



11. スイッチソックス

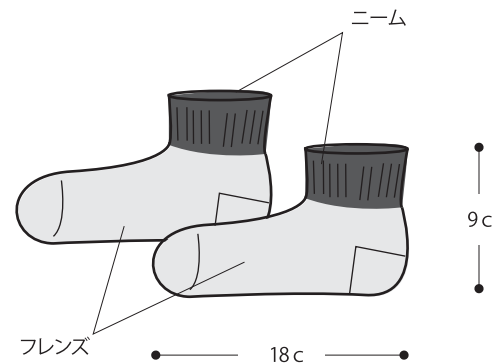
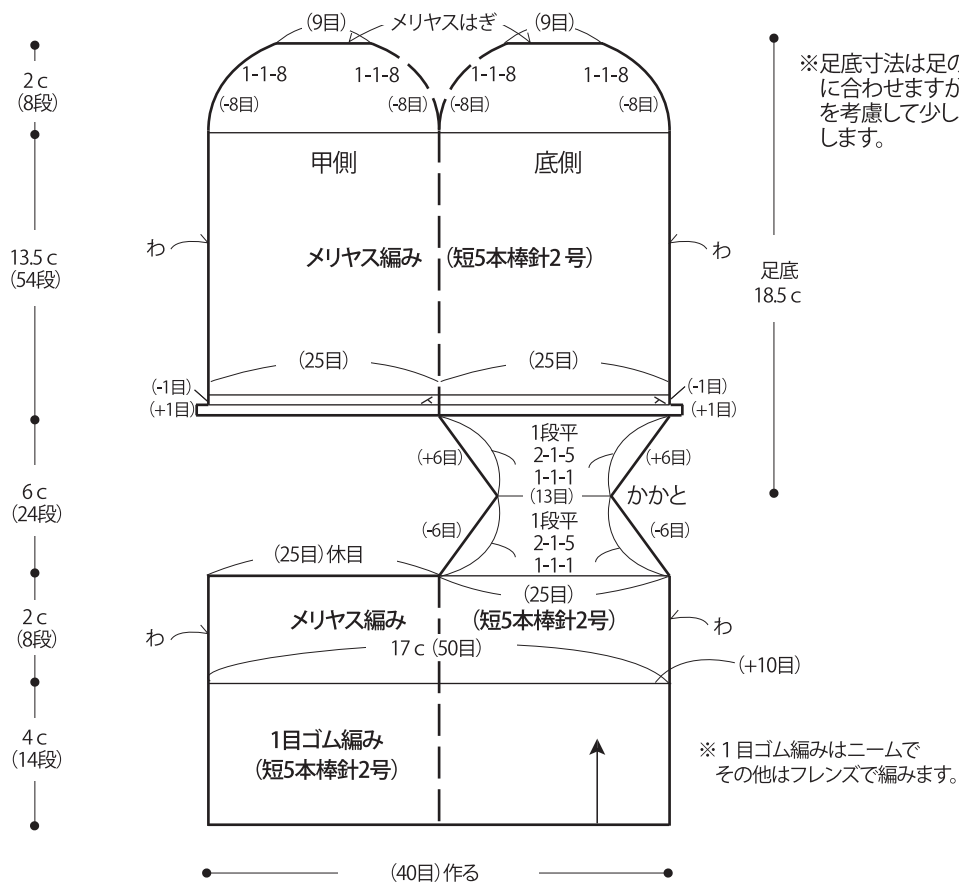
16 ページの作品

- 用意する毛糸 (商品番号一色番号/商品名/数量)
368-10/Friends (フレンズ) (40g 玉巻)/20g
678-03/nimes (ニーム) (25g 玉巻)/5g
- 使用針 (棒針編みの場合は、とじ針を準備してください。)
短5本棒針 (20 cm) 2号

- 出来上り寸法
足底長さ18.5 cm/はき口17 cm/はき丈9 cm
- ゲージ (10 cm 平方)
メリヤス編み 29.5目×40段
- 編み方ポイント

一般的な作り目で、足首から輪で編み始めます。ニームで1目ゴム編みを14段編みます。フレンズに糸を替えて1段めで増目をしてメリヤス編みを8段編みます。続けてかかとから足先まで編み図を参照してメリヤス編みで編みます。編み終わりはメリヤスはぎをします。

●ソックス

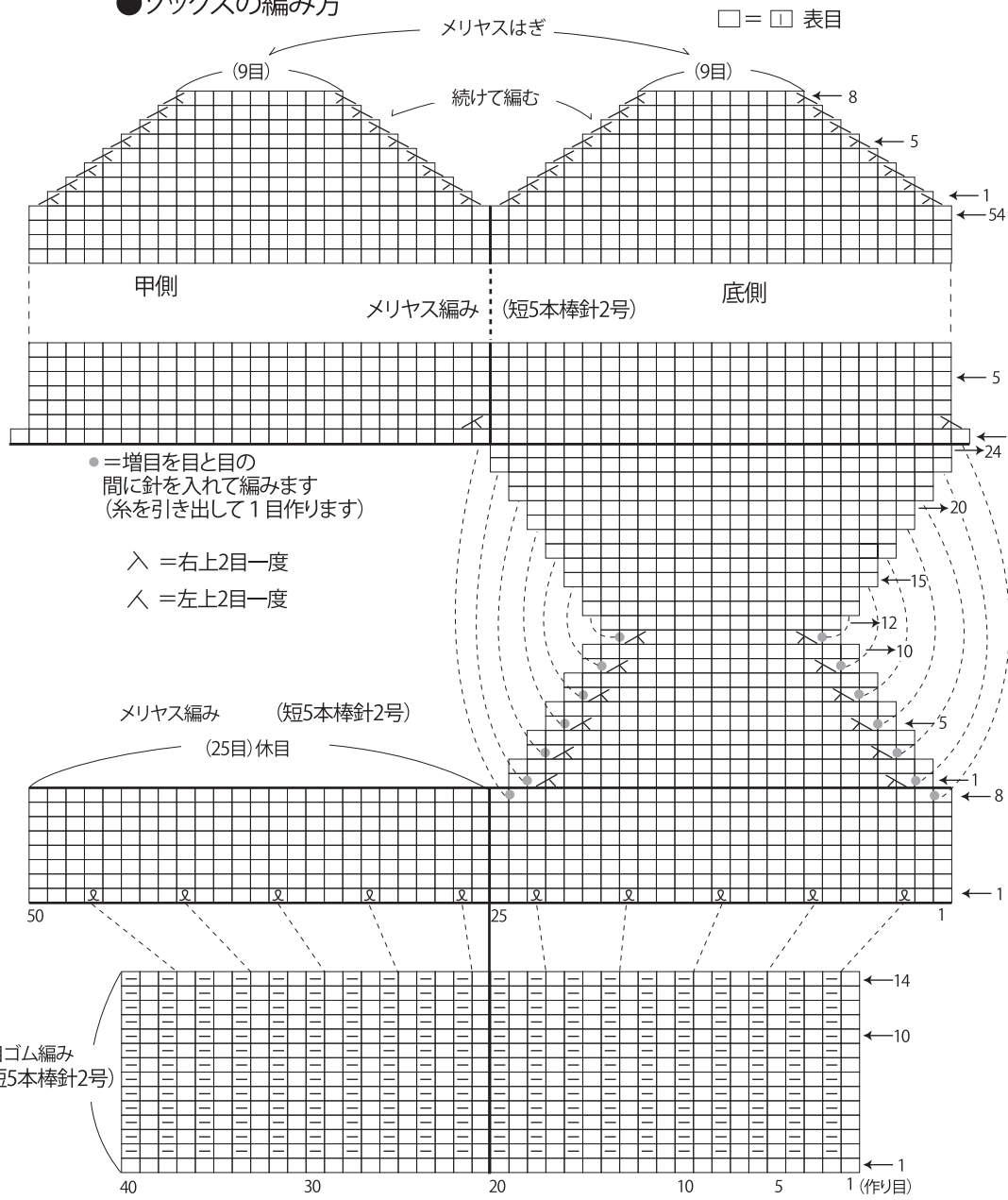


※ソックスのかかとの編み方はムービーで紹介しております。スマートフォン・携帯電話でご覧いただけます。

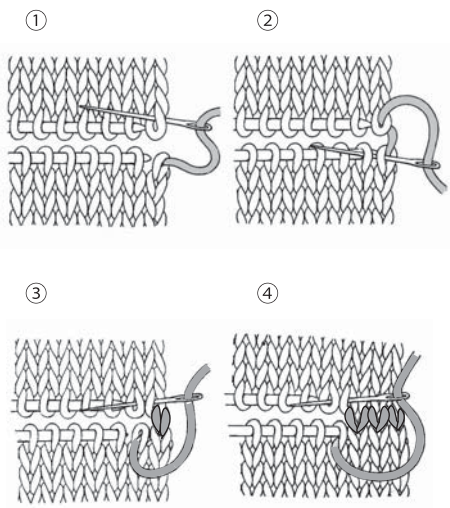


※パソコンからご覧いただく場合は
 よりご覧ください。

●ソックスの編み方



●メリヤスはぎ



● = 増目を目と目の間に針を入れて編みます (糸を引き出して1目作ります)

入 = 右上2目一度
入 = 左上2目一度

編み地を突合せにして、編み目と同じ目になるように1段作りながらはぎ合わせます。

★ゲージは編み手により異なります。ゲージが合わない場合は、針の号数を変えて編んでください。又はゲージを取り直して編んでください。