



04. ハイクラスカーディガン

07 ページの作品

●用意する毛糸(商品番号-色番号/商品名/数量)

G622-108/ユウヤケのソラ(90g~100gカセ)/180g

613-07/Arles(アルル)中細(30g玉巻)/195g

●使用針・用具

2本棒針4号・5号

ボタン A-441-OB-2...直径15mm6個

●出来上り寸法

胸囲93.5cm 背肩幅35.5cm 着丈55.5cm 袖丈54cm

●ゲージ(10cm平方)

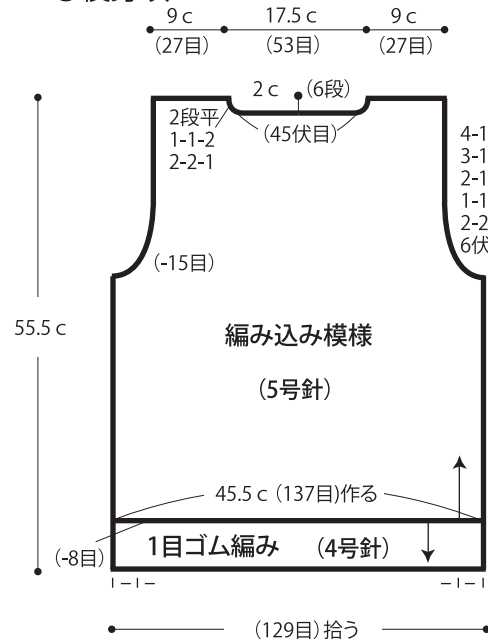
編み込み模様 30目×32段

●編み方ポイント

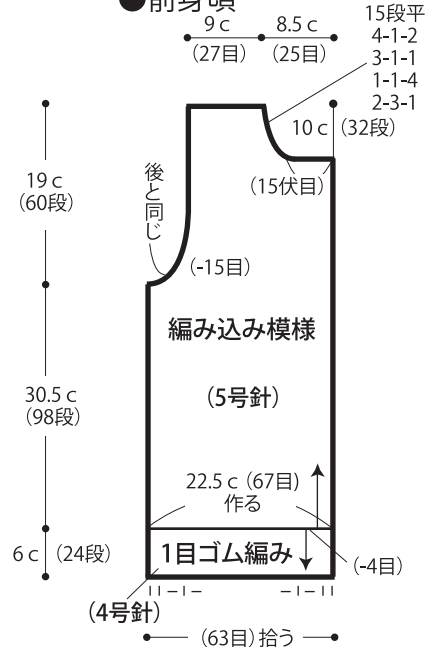
身頃・袖...別鎖の裏山を拾う作り目を作り、編み込み模様で編みます。袖ぐり・衿ぐり・袖山は伏せ目と端1目立てる減目で編みます。まとも...裾・袖口の別鎖を解いて、目を拾い1目ゴム編みを編みます。編み終わりは表目は表目、裏目は裏目に編んで伏せ止めします。肩を引き抜きはぎ、脇・袖下はすくいとじをします。衿は衿ぐりより目を拾い、1目ゴム編みを編みます。前端より拾い目をして前立てを1目ゴム編みで編みます。編み終わりは裾と同様に伏せます。右前立てはボタンホールを作りながら編みます。袖を身頃に引き抜きとじでつけます。

※編み込み模様はユウヤケのソラとアルル中細で編みます。1目ゴム編み部分はアルル中細で編みます。

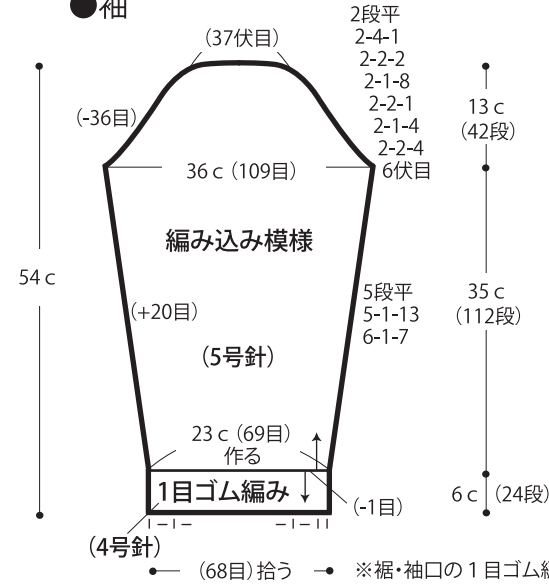
●後身頃



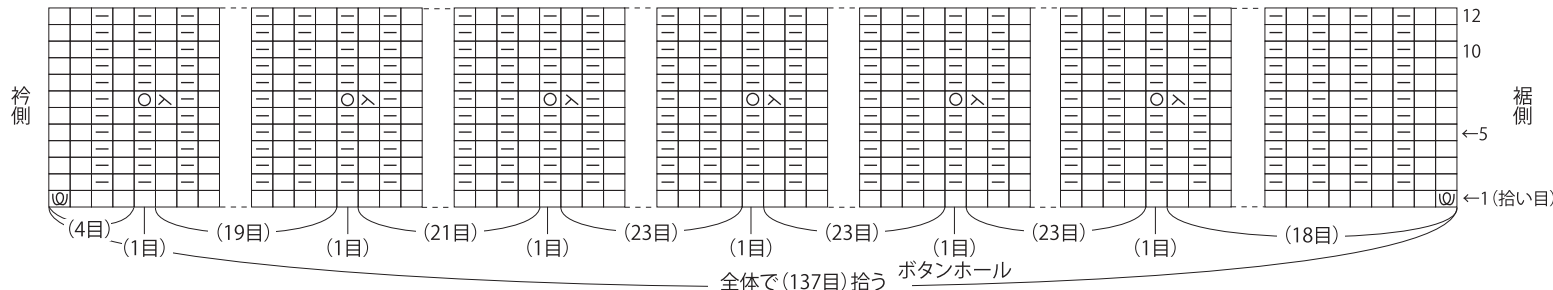
●前身頃



●袖

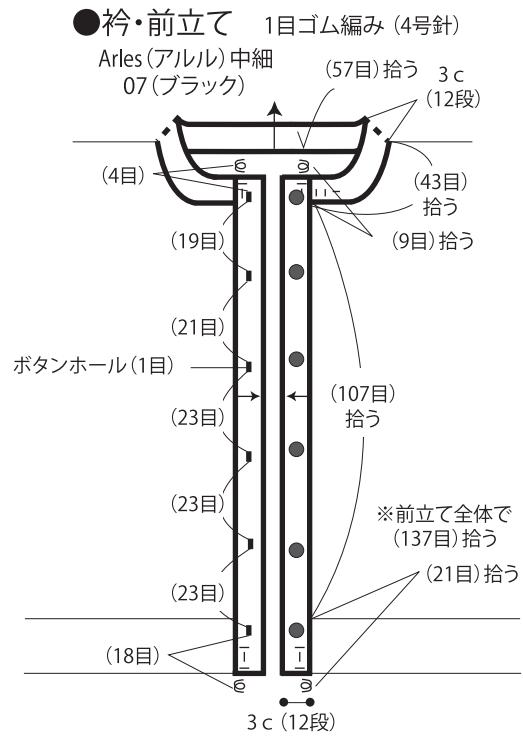


●右前立て・ボタンホール (4号針)

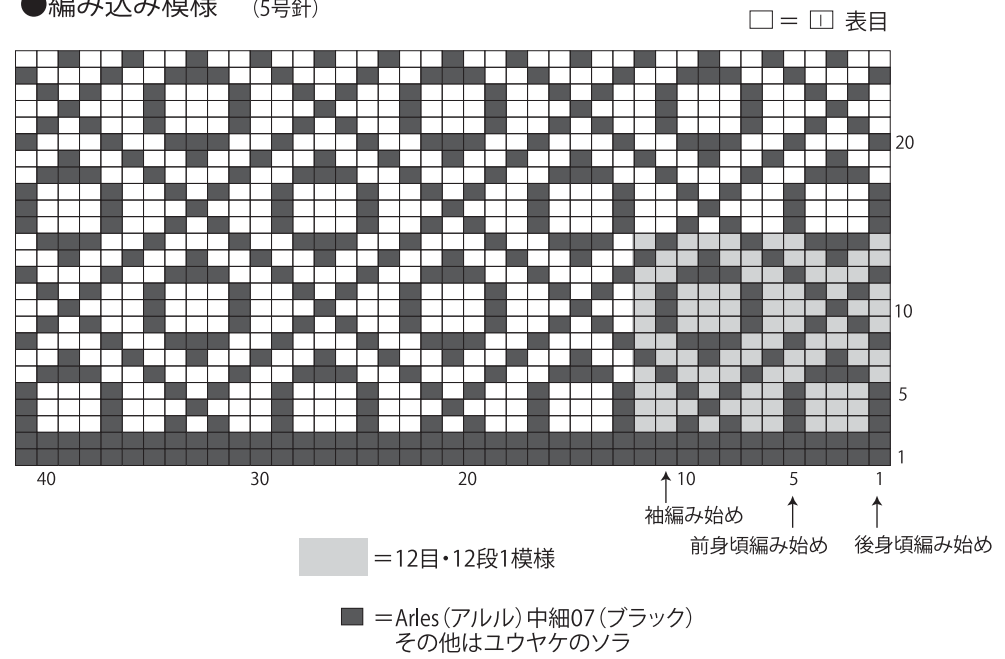


□ = □ 表目

※裾・袖口の1目ゴム編みはArles(アルル)中細07(ブラック)その他はArles(アルル)中細07(ブラック)とユウヤケのソラの編み込み模様



● 編み込み模様 (5号針)



★ゲージは編み手により異なります。ゲージが合わない場合は、針の号数を変えて編んでください。又はゲージを取り直して編んでください。

Copyright © Gosyo Co., Ltd. All Rights Reserved.