



# 03. ローゲージセーター

06 ページの作品

●用意する毛糸(商品番号一色番号/商品名/数量)

209-1/ベーシック極太(40g玉巻)/480g

●使用針・用具

2本棒針 15ミリ

●出来上り寸法

胸囲116cm ゆき丈69cm 着丈42cm

●ゲージ(10cm平方)

メリヤス編み 6目×9.5段

※ローゲージで編みます

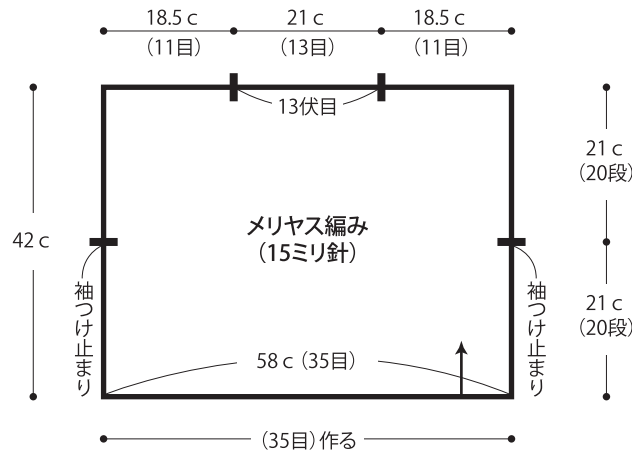
●編み方ポイント

後・前身頃・・・共鎖の作り目をゆるめに作り、メリヤス編みで編みます。肩を引き抜きはぎします。

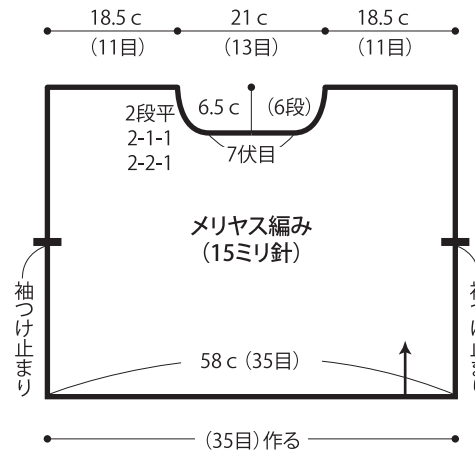
袖・・・後・前身頃の袖つけ止まりより目(半目中)を拾い、メリヤス編みで減目をしながら編みます。編み終わりはゆるめに伏せ止めます。

まとめ・・・脇、袖下を半目中ですくいとじします。  
※すべて2本どりでローゲージで編みますが、脇、袖下のすくいとじは1本どりでとじます。

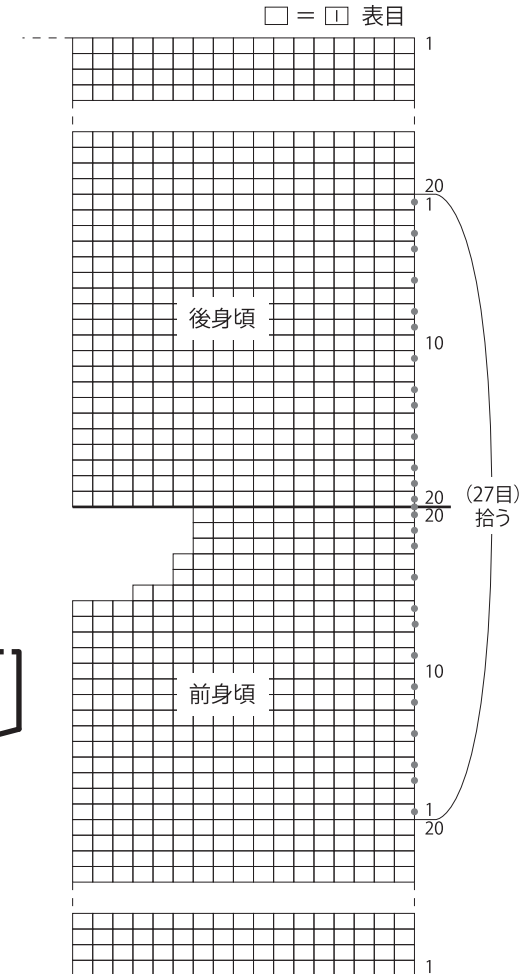
## ●後身頃



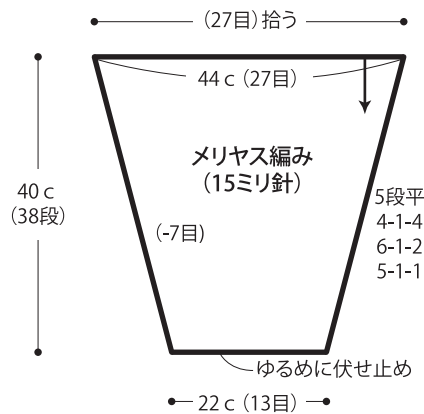
## ●前身頃



## ●袖の拾い目位置

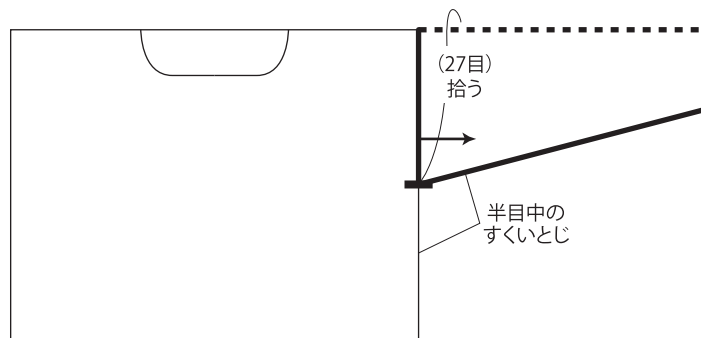


## ●袖



※共鎖の作り目はゆるめに作ります。  
衿の伏目と袖口はゆるめに伏せ止めます。

## ●まとめ



● = 袖の拾い目位置