



01. マニッシュカーディガン

04 ページの作品

●用意する毛糸(商品番号一色番号/商品名/数量)

687-05/Cannes(カンヌ)(50g玉巻)/725g

●使用針・用具

2本棒針 10号 ボタン A-337-21...直径21mm5個
スナップ直径12mm2個

●出来上り寸法

胸囲98cm 背肩幅37cm 着丈58cm 袖丈57.5cm

●ゲージ(10cm平方)

メリヤス編み 16目×22段

ねじり1目ゴム編み 18目×22段

模様編み 16目×14段

●編み方ポイント

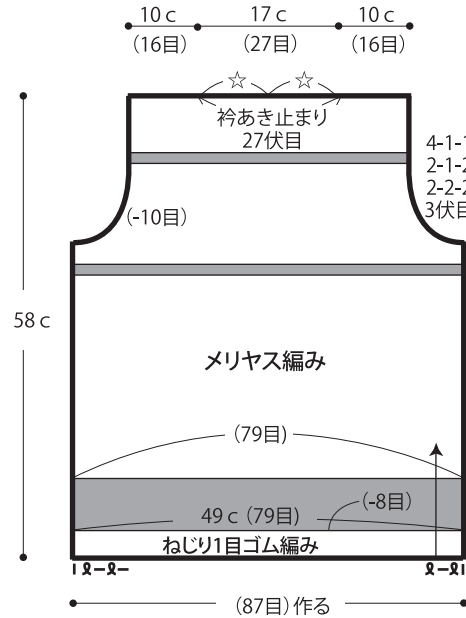
身頃・袖...一般的な作り目を作り、ねじり1目ゴム編み、模様編み、メリヤス編みで編みます。前身頃は前立てのねじり1目ゴム編みも一緒に編み、後衿も続けて編みます。右前立てにボタンホールを作ります。左前身頃は右前身頃と対称に編みます。

ポケット...一般的な作り目を作り、メリヤス編み、ねじり1目ゴム編みを編みます。編み終わりは表目は表目に、裏目は裏目に編んで伏せ止めをします。前身頃の指定の位置に付けます。

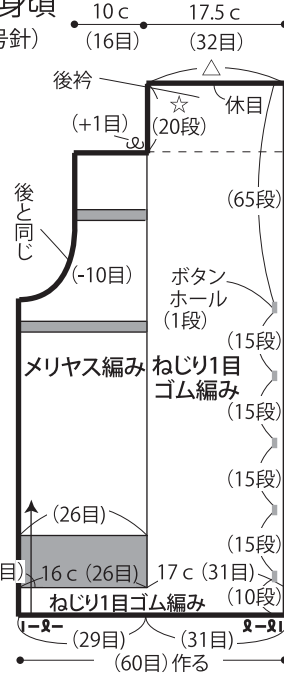
まとめ...肩は引き抜きはぎ、脇と袖下はすくいとじをします。左右前立てから続けて編んだ後衿の編み終わりを外表に合わせて引き抜きはぎをします。後衿あきに目と段のはぎで付けます。袖を身頃に引き抜きとじで付けます。スナップとボタンを付けます。

※すべて2本どりで編みます。

●後身頃(10号針)

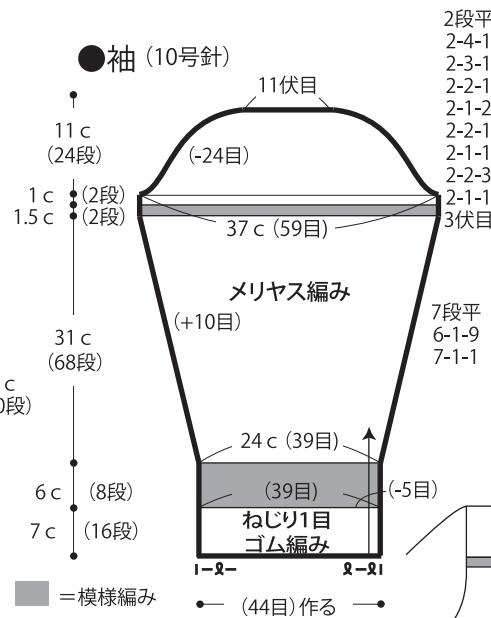


●右前身頃(10号針)

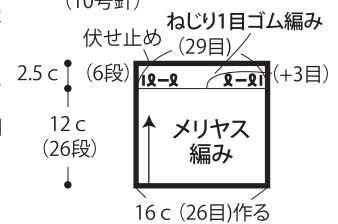


※左前身頃は右前身頃と対称でボタンホールを作らずに編みます。

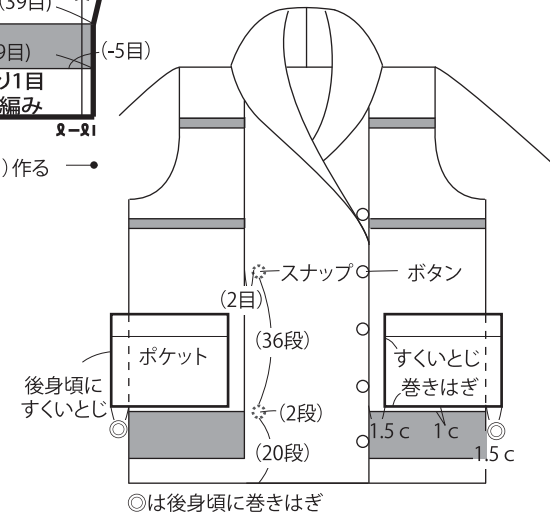
●袖(10号針)



●ポケット 2枚(10号針)



●まとめ



◎は後身頃に巻きはぎ

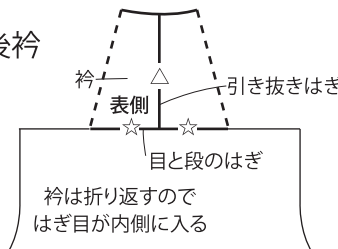
※スナップは右前立ての裏側と左前立ての表側に付けます。

※引き上げ目のタック編みの編み方はムービーで紹介しております。スマートフォン・携帯電話でご覧いただけます。

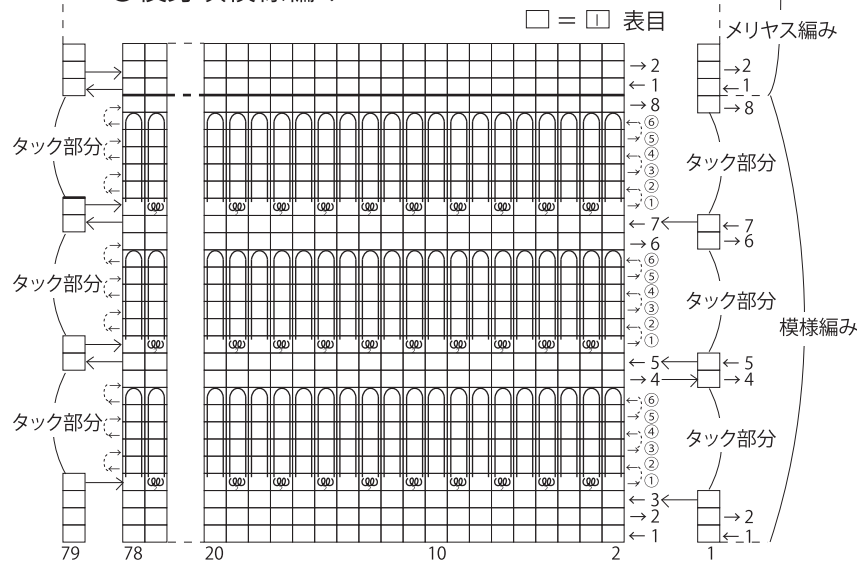


※パソコンからご覧いただく場合は
毛糸ピエロ 動画 検索
よりご覧ください。

●後衿

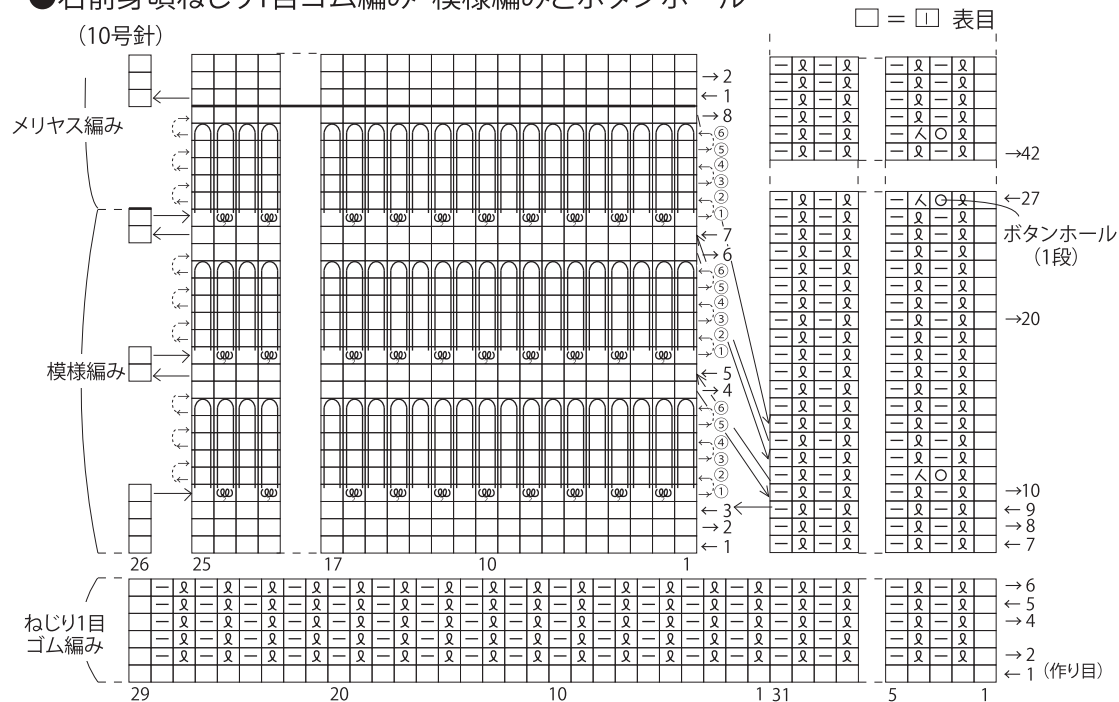


●後身頃模様編み (10号針)



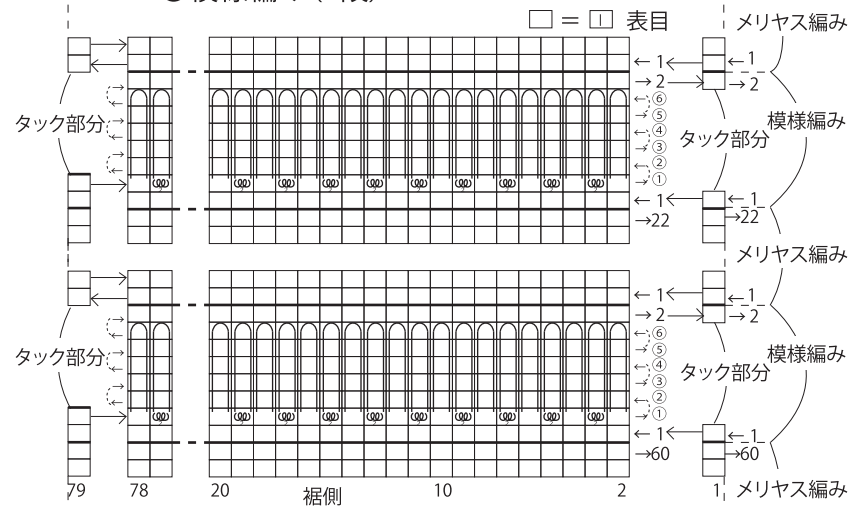
☉ = ☉ = ドライブ編み (2回巻き) ※右端1目は①から⑥を編まずに引き返し、
 ドライブ編みの編み方はP.35の動画を参照 左端の1目は②から⑥の次の段を編まずに引き返す。

●右前身頃ねじり1目ゴム編み・模様編みとボタンホール (10号針)



★ゲージは編み手により異なります。ゲージが合わない場合は、針の号数を変えて編んでください。又はゲージを取り直して編

●模様編み (2段) (10号針)



●引き上げ目のタック編み

