



3 1.メンズのカーディガン

●用意する毛糸(商品番号一色番号/商品名/数量)

[Mサイズ]620-21/Foire(フォワール)(40g玉巻)/170g
620-23/Foire(フォワール)(40g玉巻)/315g

[Lサイズ]620-21/Foire(フォワール)(40g玉巻)/180g
620-26/Foire(フォワール)(40g玉巻)/335g

●使用針・用具

2本棒針5号・7号、4本棒針5号、
ボタンA-336-15・・・直径15mm各6個

●出来上り寸法

[Mサイズ]胸囲104cm 背肩幅40.5cm 着丈64cm 袖丈62cm
[Lサイズ]胸囲110cm 背肩幅43.5cm 着丈67cm 袖丈64cm

●ゲージ(10cm平方)

模様編み 19目×32段

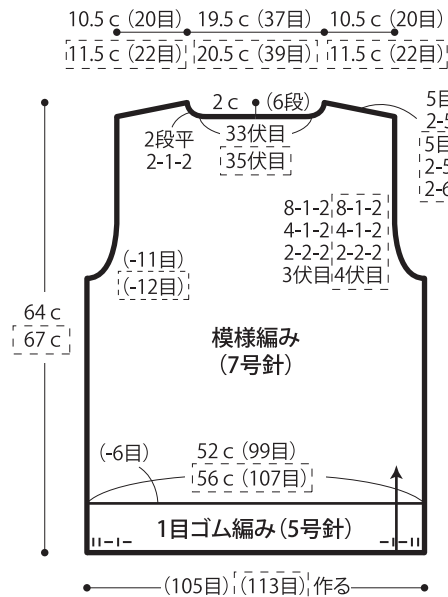
1目ゴム編み 20目×30段

●編み方ポイント

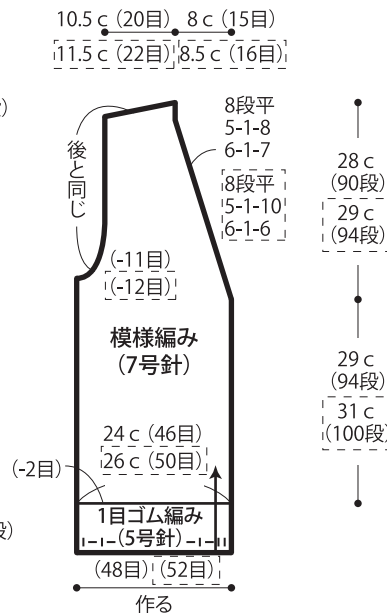
後・前身頃・袖・・・一般的な作り目を作り、1目ゴム編みを編みます。続けて、模様編みで編みます。袖ぐり、衿ぐり、は端1目立てる減目、袖下は端1目立てる増目で編みます。

まとめ・・・肩は引き抜きはぎ、脇と袖下はすくいとじをします。前立て、衿ぐりより目を拾い1目ゴム編みを編みます。左前立て側にボタンホールを編みます。編み終わりは表目は表目、裏目は裏目に編んで伏せ止めします。袖を身頃に引き抜きとじでつけます。

●後身頃

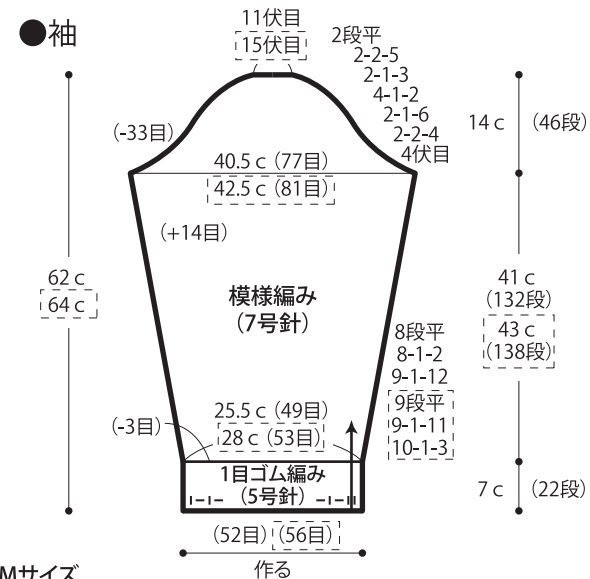


●右前身頃



※左前身頃は右前身頃と対称に編みます。

●袖

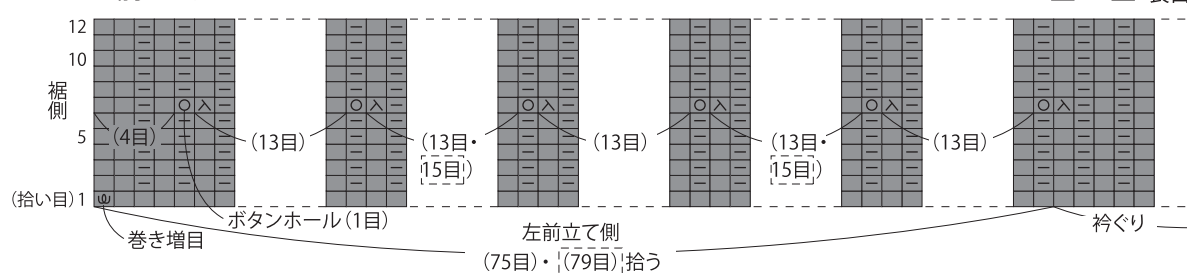


枠なし=Mサイズ

□ = □ =Lサイズ

※指定のない箇所は共通

●前立てとボタンホール (4本棒針5号)



※すべり目(2段の場合)の編み方はムービーで紹介しております。スマートフォン・携帯電話でご覧いただけます。



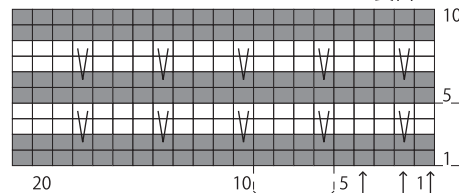
※パソコンからご覧いただく場合は

毛糸ピエロ 動画 検索

よりご覧ください。

● 模様編み (7号針)

□ = □ 表目



▽ = すべり目

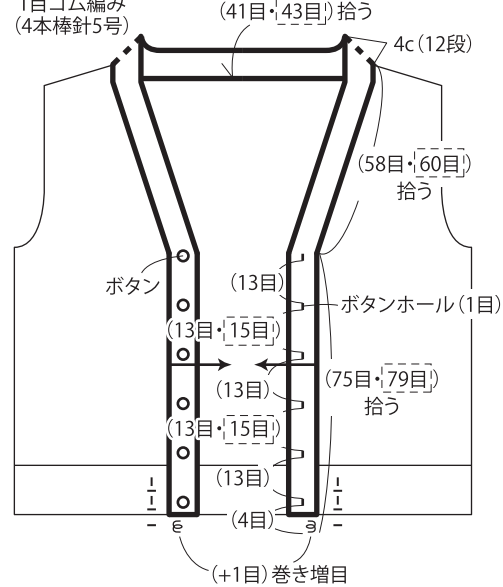
□ = 【M・L】col.1 (アイボリー)

■ = 【M】col.23 (ライトグレー×グレージュネ)
【L】col.26 (スモークダストブラウン)

1↑
【M・Lサイズ】
後身頃・右前身頃編み始め
【M・Lサイズ】左前身頃・
【Mサイズ】袖編み始め
【Lサイズ】袖編み始め

● まとめ

1目ゴム編み
(4本棒針5号)



★ゲージは編み手により異なります。ゲージが合わない場合は、針の号数を変えて編んでください。又はゲージを取り直して編んでください。