



23.ヘリンボーンマフラー

●用意する毛糸(商品番号-色番号/商品名/数量)

- 【タテ糸】
 367-08/Loiseau Bleu(ロワヅ ブリュ) (40g玉巻)/90g...①
 365-07/Momo-little(モモリトル) (30g玉巻)/50g...②
 365-08/Momo-little(モモリトル) (30g玉巻)/50g...③
 367-09/Loiseau Bleu(ロワヅ ブリュ) (40g玉巻)/90g...④
 【ヨコ糸】
 361-12/Lady wool(レディー ウール) (50g玉巻)/210g...⑤

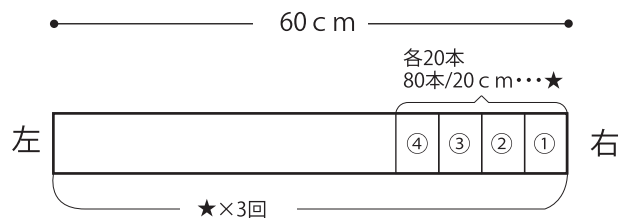
●織り方ポイント

ヘリンボーンの組織は以下のくり返しで経糸の綜続通しをします。
 右側の糸が取れないときはタテ糸2本分にシャトルをくぐらせましよう。
 水通し時に柔軟剤を入れると、織り地がより柔らかく風合い良く仕上がります。
 洗いがりそのままのシワ感が自然な風合いを演出します。

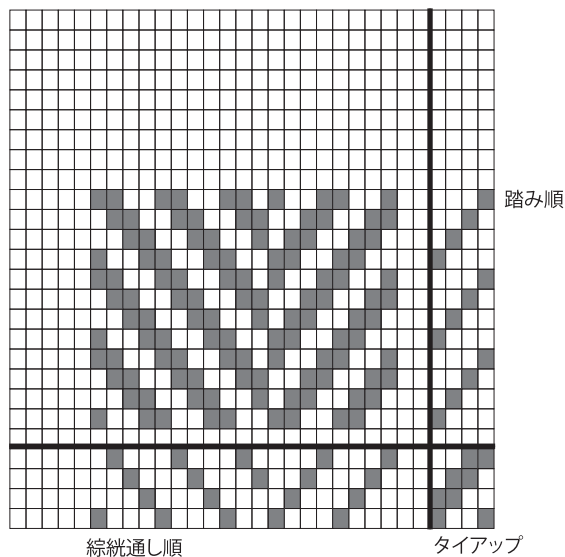
- 幅 60cm
- 長さ 190cm+50cm×1.1=2.64m≒整経長2.6m
- 密度 40羽(4本/cm) 引き込み1本
- タテ糸総本数 240本
- ヨコ糸打ち込み密度 3段/cm厳守
- ヨコ糸通し順 ⑤のみ
- 色系総量
 タテ糸総量 ①②③④→60本×2.6m=各156mずつ
 ヨコ糸総量 ⑤→タテ糸の6割 374.4m

合計 ①②③④各156m ⑤374.4m

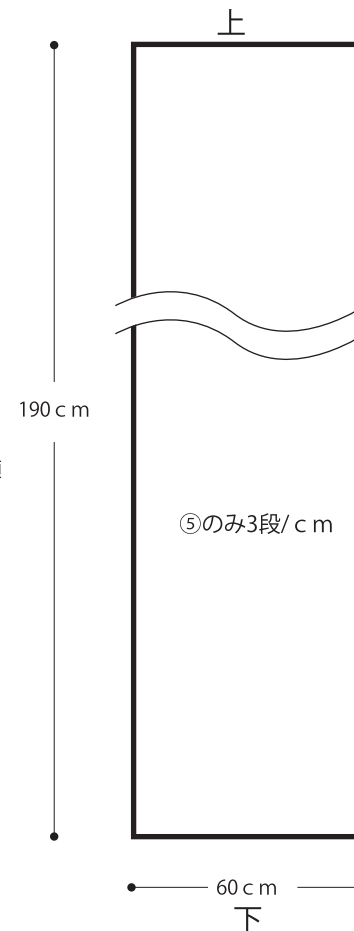
● タテ糸配列



●ヘリンボーンの組織図



●織り図



- 房始末 5本1組の撚り房をします。
糸によって撚り方向が違うので、①と④は左撚りから、②と③は右撚りから始めましょう。
- 仕上げ 縮絨後7cmに房を切り揃えます。
柔軟剤を入れ、水通し30分後にネットに入れ軽く(1分位)脱水して物干し竿などにかけて陰干しします。

※型崩れ防止の為、物干し竿等にかけて干しましょう。

★ゲージは編み手により異なります。ゲージが合わない場合は、針の号数を変えて編んでください。又はゲージを取り直して編んでください。