



22.大判のショール

28 ページの作品

●用意する毛糸(商品番号一色番号/商品名/数量)

360-06/WHIPS(ホイップス)(40g玉巻)/80g(タテ糸)・・・①

360-02/WHIPS(ホイップス)(40g玉巻)/26.5g(タテ糸)・・・②

363-03/Meringue Mohair(メレンゲモヘア)(25g玉巻)/25g(タテ糸)・・・③

360-06/WHIPS(ホイップス)(40g玉巻)/70g(ヨコ糸)・・・①

●用具

マルシェ[G M180] otonaのダブルガーゼ・・・110cm幅×2m

●出来上り寸法

織り図参照

- 幅 60cm
- 長さ 150cm+50cm×1.1≒整経長2.2m
- 密度 40羽(4本/cm) 引き込み1本
- タテ糸総本数 240本

● タテ糸総量 ①144本×2.2=316.8m

②③48本×2.2=各105.6m

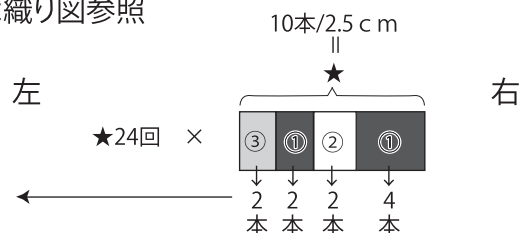
● ヨコ糸総量 ①タテの6割316.8m

● ヨコ糸打ち込み密度 4段/cm厳守

● ヨコ糸通し順 ③のみ

※ヨコ糸通し順は織り図参照

● タテ糸配列



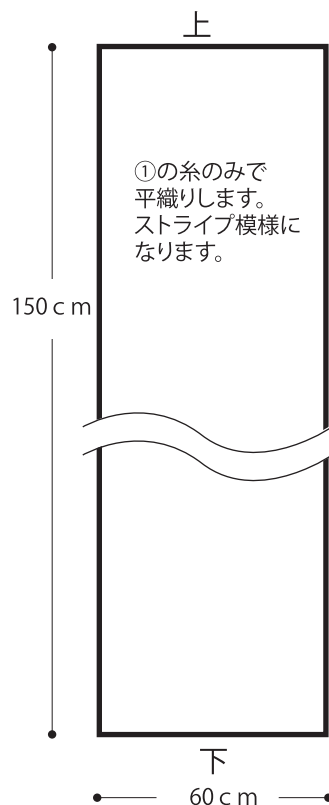
● 色糸総量

合計 ①633.6m 各②③105.6m

● 房始末 4本1組の撚り房を8cmにし、玉結びにして5mmに切りそろえます。

● 仕上げ 柔軟剤を入れ、水通し30分後にネットに入れ軽く(1分位)脱水して物干し竿などにかけて陰干しします。

●織り図



●織り方ポイント

4段/cmの打ち込みを厳守し、柔らかく仕上げます。
使用糸がほほ化繊なのであまり縮みません。織り上がった後1日以上置いた後、水通しをするときはネットに入れて洗濯機でひと洗いしてもよろしいです。
乾いたら軽くアイロンをかけておくと縫製仕立てがしやすくなります。

●縫製の手順

- ①生地を洗ってアイロンをかけておく。
- ②生地を耳から ♥ cm×2枚を裁断する。(長さは2mのまま。)
(♥のサイズは織り地の長さー ☆ cm÷2で割り出し縫い代2cmをプラスします。)
- ③ ★印の所を折り伏せ縫い(袋縫い)にしてつなぎ合わせる。
- ④生地を上下を15cm位に切り落とし、32等分にタテに短冊状に切り込み入れ、ダブルガーゼ2枚を上下に分けて(剥がして)撚り房を作り9cmの所で玉結びをする。
- ⑤玉結びの下5mmに切りそろえて完成。

