

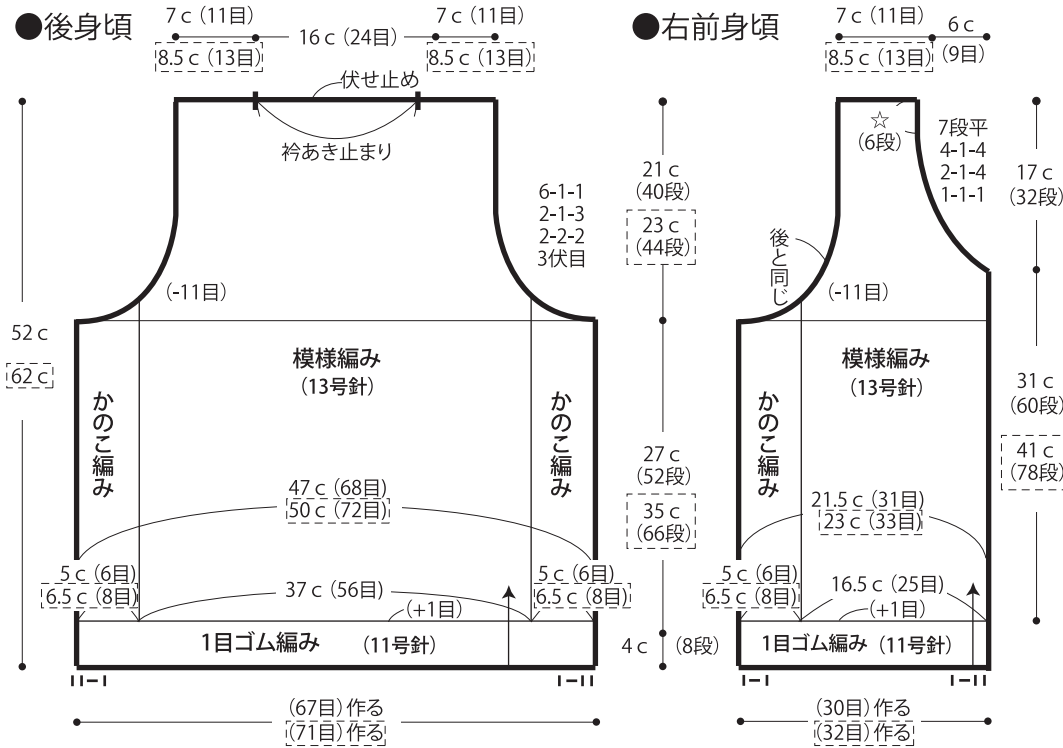


01. 衿付きベスト

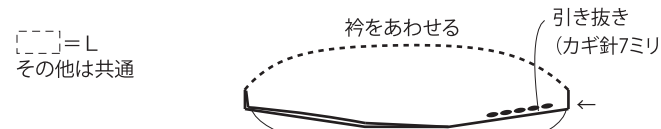
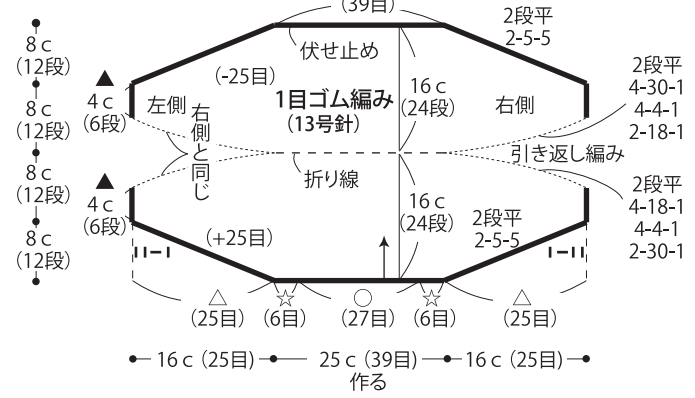
- 用意する毛糸 (商品番号一色番号 / 商品名 / 数量)
209-5 / ベーシック極太 (40g玉巻) / M=460g、L=510g
- 使用針・用具
2本棒針 11号・13号、4本棒針 11号、カギ針7ミリ
ボタン A-338-25...直径25mm 各5個
- 出来上り寸法
M = 胸囲94cm 背肩幅36cm 着丈52cm
L = 胸囲100cm 背肩幅39cm 着丈62cm
- ゲージ (10cm平方)
模様編み 15目×19段
かのご編み 12目×19段
1目ゴム編み (13号針) 15.5目×15段

●編み方ポイント

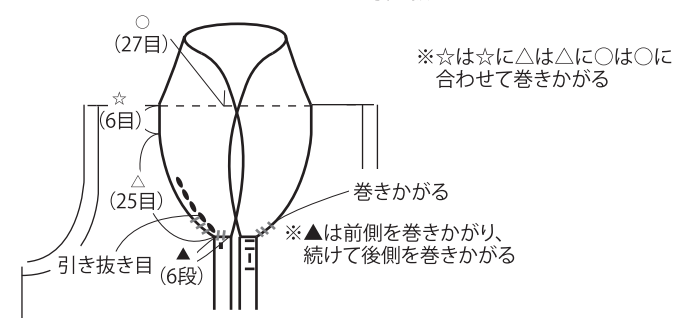
後身頃...一般的な作り目を作り、1目ゴム編みで編みます。続けて模様編みと両端をかのご編みで編みます。最終段で衿あきを伏せ止めます。
右前身頃...後身頃と同様に編み始め、模様編みとかのご編みで編みます。左前身頃は右前身頃と対称に編みます。
衿...一般的な作り目を作り、1目ゴム編みで編みます。両脇で巻き増目をして編み、指定の位置で引き返し編みをします。編み終わりは伏せ止めにします。折り線で外表に折り合わせて、図のように引き抜きで止めます。
まとめ...肩は引き抜きはぎ、脇はすくいとじをします。前身頃から目を拾い、前立てを1目ゴム編みで編みます。右前立てにはボタンホールを作ります。編み終わりは表目は表目、裏目は裏目に編んで伏せ止めにします。袖ぐりから目を拾い、1目ゴム編みを輪で編みます。編み終わりは前立てと同様にします。衿ぐりの印と衿の印を合わせて巻きかがります。衿の▲と前立ての▲は表側からと、裏側からと続けて巻きかがります。



●衿



●衿の付け方



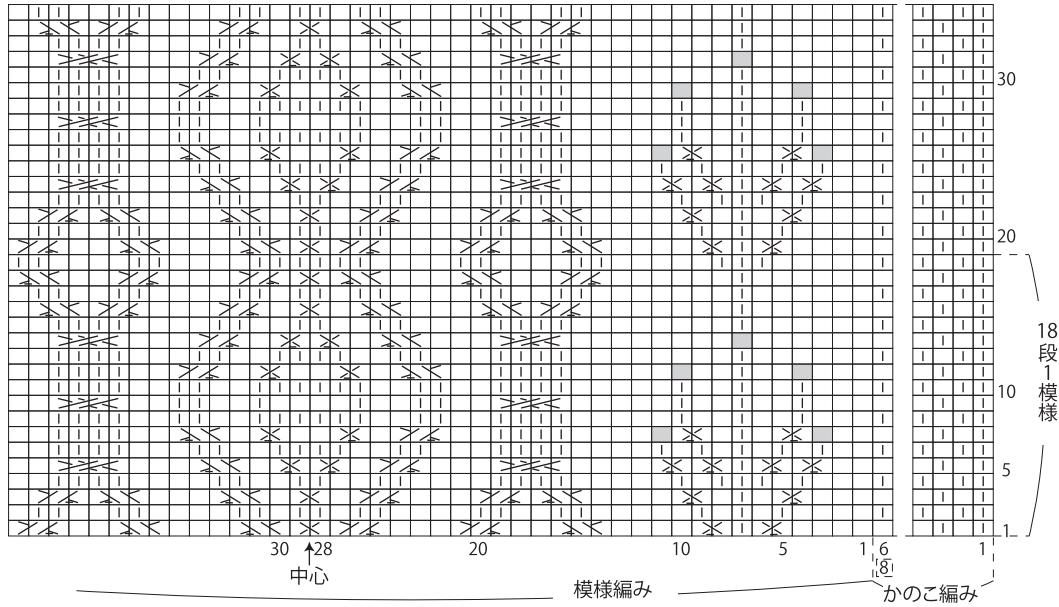
※衿の編み方はムービーで紹介しております。スマートフォン・携帯電話でご覧いただけます。

※パソコンからご覧いただく場合は [毛糸ピエロ 動画](#) [検索](#) よりご覧ください。

- ☒ = 右上左裏目の交差
- ☒ = 左上右裏目の交差
- ☒ = 右上2目左裏目の交差
- ☒ = 左上2目右裏目の交差
- ⊗ = 巻き増目
- ▽ = すべり目とかけ目

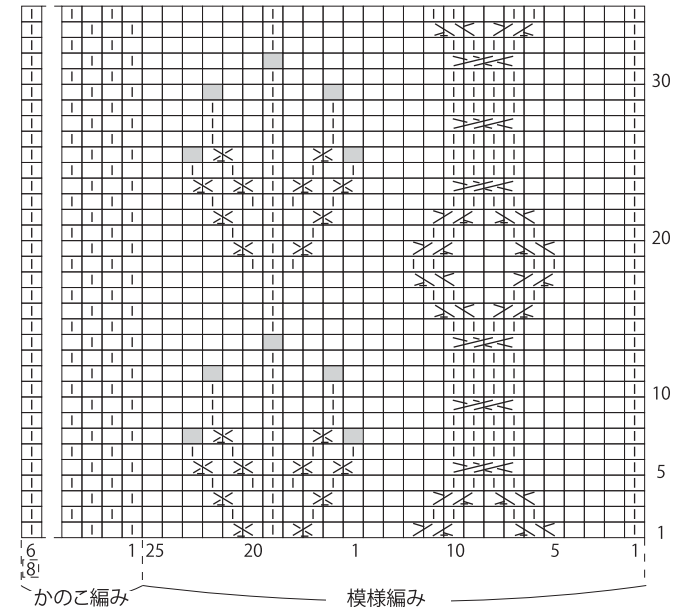
●後身頃の編み方 (13号針)

□ = □ 裏目

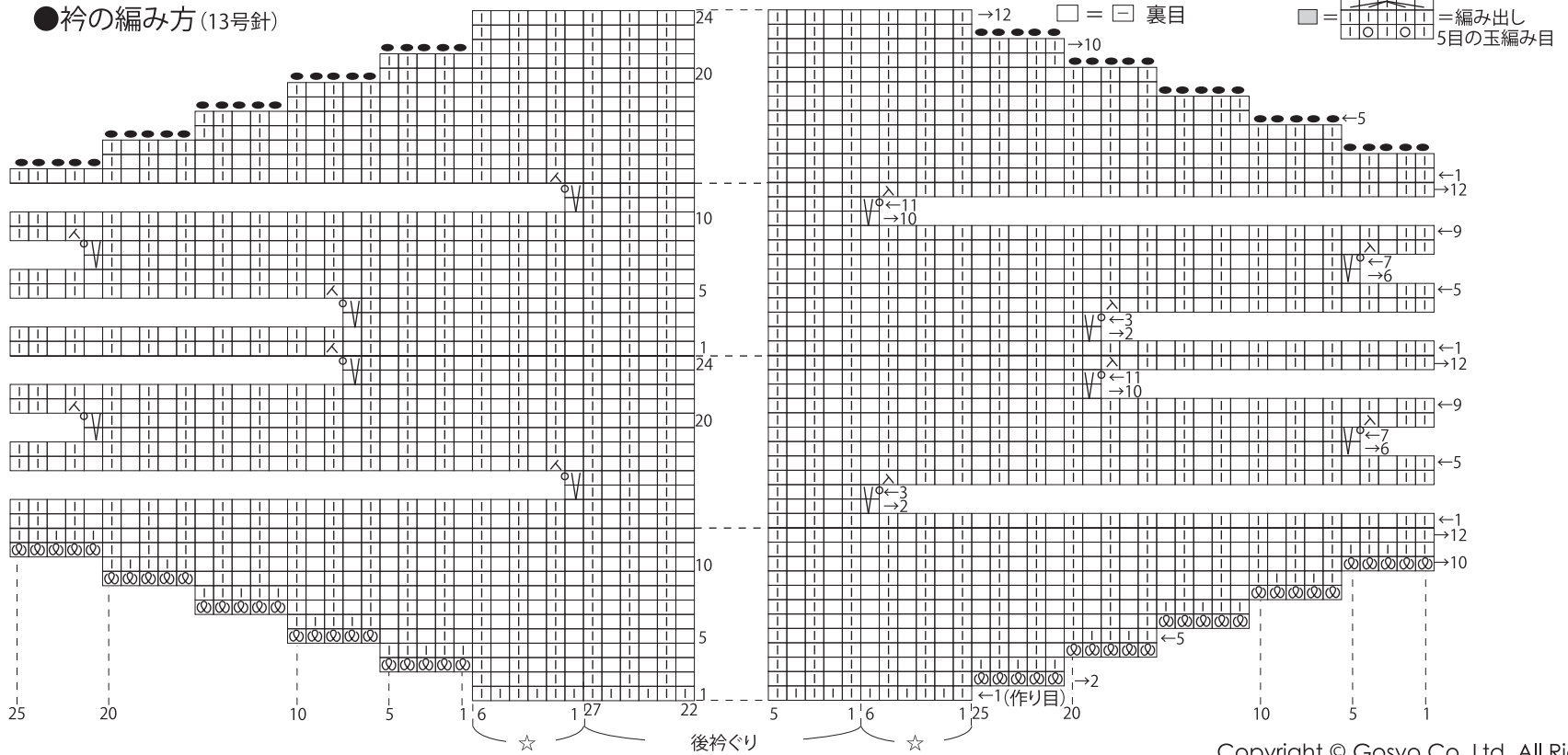


●右前身頃の編み方 (13号針)

□ = □ 裏目

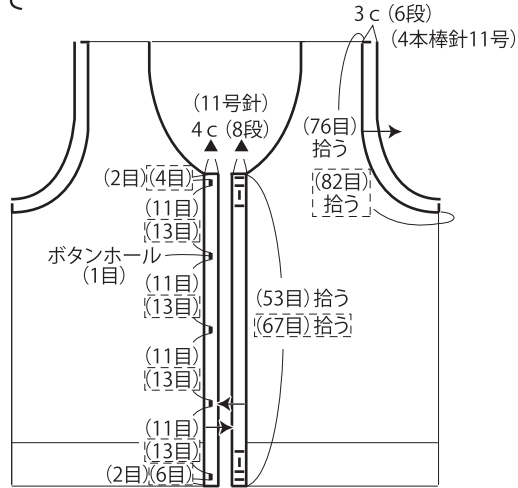


●衿の編み方 (13号針)



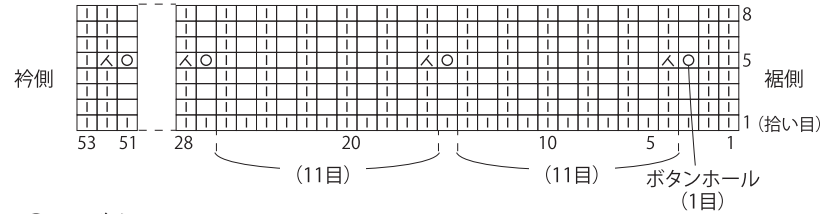
●袖ぐりと前立て

1目ゴム編み



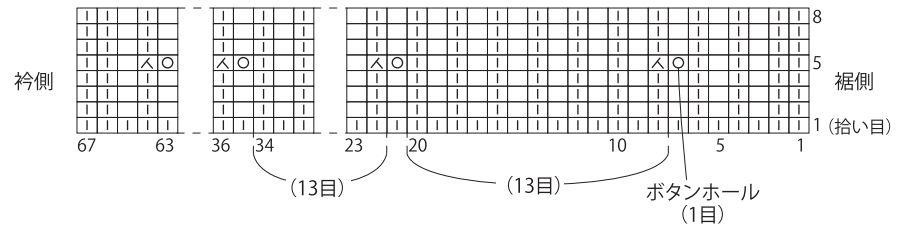
●Mボタンホール 1目ゴム編み (11号針)

□ = □ = 裏目



●Lボタンホール 1目ゴム編み (11号針)

□ = □ = 裏目



★ゲージは編み手により異なります。ゲージが合わない場合は、針の号数を変えて編んでください。又はゲージを取り直して編んでください。

Copyright © Gosyo Co.,Ltd. All Rights Reserved.