



# 5.バブルのスヌード

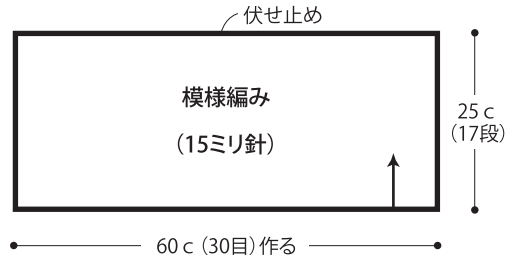
08 ページの作品

- 用意する毛糸(商品番号一色番号/商品名/数量)
  - 【Aタイプ】 813-1362/BUBBLE(バブル)(50g玉巻)/115g
  - 【Bタイプ】 813-1360/BUBBLE(バブル)(50g玉巻)/230g
- 使用針・用具
  - 2本棒針 15ミリ
- 出来上り寸法
  - 【Aタイプ】 長さ60cm 幅25cm
  - 【Bタイプ】 長さ120cm 幅25cm
- ゲージ(10cm平方)
  - 模様編み 5目×7段

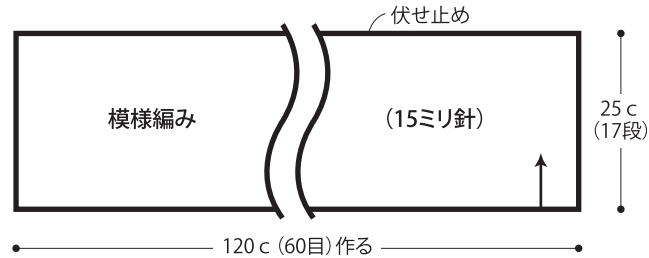
## ●編み方ポイント

本体・・・一般的な作り目を作り、模様編みを編みます。4段毎に2回巻きのドライブ編みを編みます。編み終わりは裏目の伏せ止めをします。  
 まとめ・・・両脇を合わせて巻きとじます。  
 ※ドライブ編みの巻き方でサイズに若干の違いがでできます。

## ●スヌード【Aタイプ】



## ●スヌード【Bタイプ】



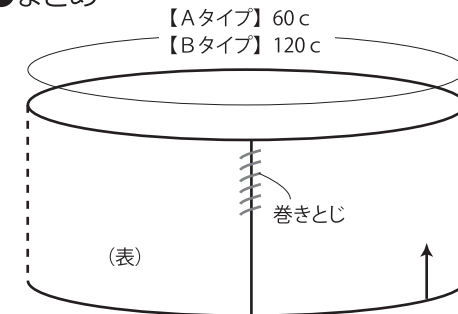
ドライブ編みの編み方(2回巻き)はムービーで紹介しております。スマートフォン・携帯電話でご覧いただけます。

※パソコンからご覧いただく場合は  
   
 よりご覧ください。

## ●模様編み図(15ミリ針)



## ●まとめ



★ゲージは編み手により異なります。ゲージが合わない場合は、針の号数を変えて編んでください。又はゲージを取り直して編んでください。