



24. カーディガン

●用意する毛糸(商品番号一色番号/商品名/数量)

316-01/Silk Garden (40g玉巻)/25g

316-05/Silk Garden (40g玉巻)/375g

●使用針・用具

2本棒針 4号・5号、ボタンA-604-G-15…直径15mm5個

●出来上り寸法

胸囲94cm 背肩幅35.5cm 袖丈29.5cm 着丈58.5cm

●ゲージ(10cm平方)

模様編み 24目×33段 【2本どり・5号針】

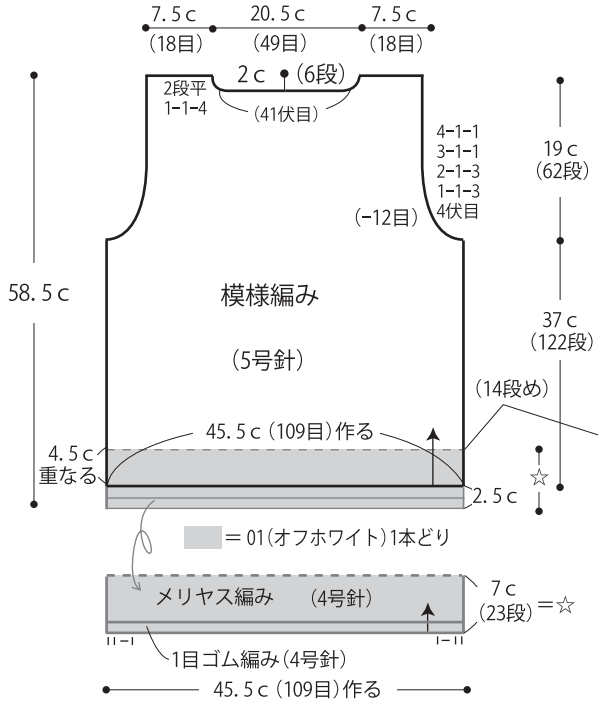
メリヤス編み 24目×32段 【1本どり・4号針】

25 ページの作品

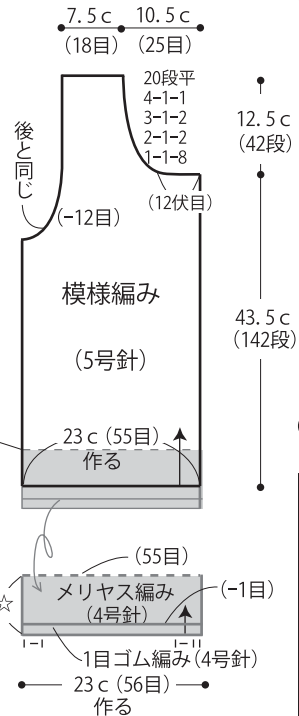
●編み方ポイント

裾・袖口の配色部分…1本どりで一般的な作り目を作り、ゴム編みとメリヤス編みを、01(オフホワイト)編んで目で残しておきます。
 身頃・袖本体…2本どりで、一般的な作り目を作り、模様編みで編みます。
 模様編みの14段めで編んでおいた配色部分を重ねて一緒に編みます。袖ぐり・衿ぐりは伏目と端1目立てる減目で編みます。袖下は端より1目中のねじり増目、袖山は伏目で編みます。
 まとめ…肩は引き抜きはぎ、脇・袖下をすくいとじします。衿ぐりより目を拾い1目ゴム編みを編んで表目は表目、裏目は裏目を編んで伏せ止めします。前立てより目を拾い1目ゴム編みを編みます。編み終わりは衿と同様にします。右前立てはボタンホールを作りながら編みます。袖を身頃に引き抜きとじて付けます。

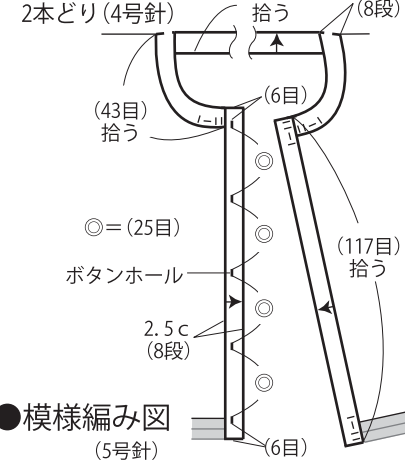
●後身頃



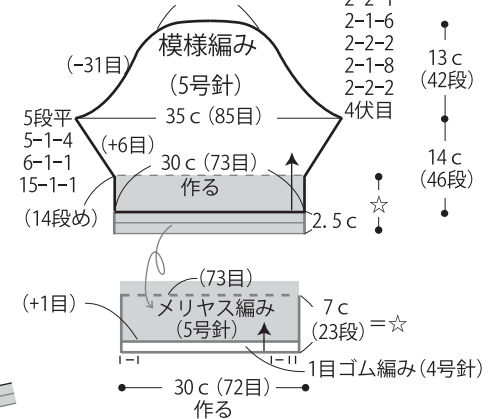
●右前身頃



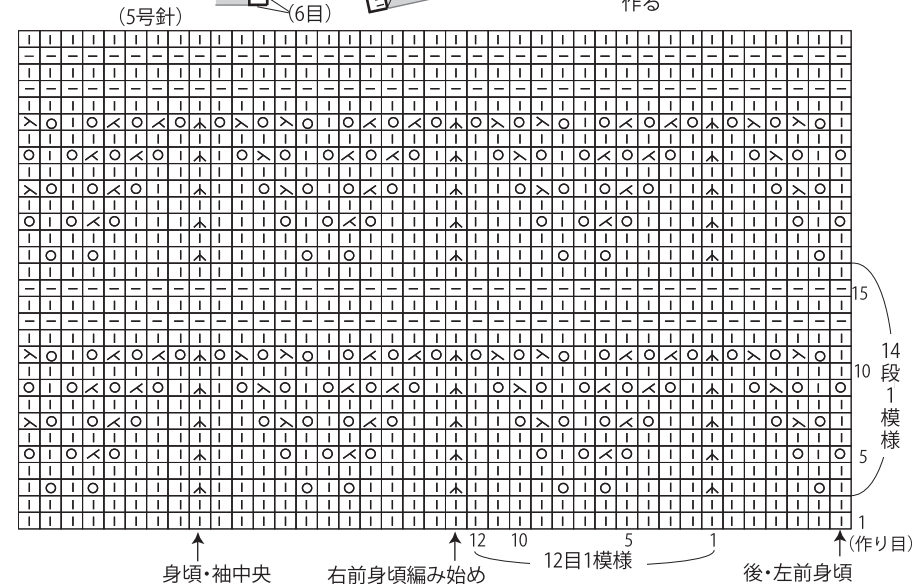
●衿・前立て



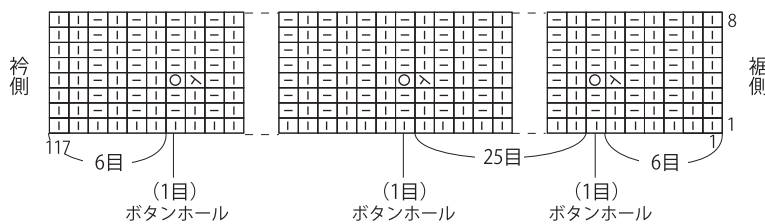
●袖



●模様編み図



●右前立て・ボタンホール(4号針)



★ゲージは編み手により異なります。ゲージが合わない場合は、針の号数を変えて編んでください。又はゲージを取り直して編んでください。

※編み地を2枚重ねて編む方法はムービーで紹介しております。スマートフォン・携帯電話でご覧いただけます。



※パソコンからご覧いただく場合は

[毛糸ピエロ 動画](#)

[検索](#)

よりご覧ください。