



# 17. キャミソール

19 ページの作品

●用意する毛糸(商品番号一色番号/商品名/数量)

NEW

351-01/orgabits One(オーガビットワン)(40g玉巻)/55g

351-07/orgabits One(オーガビットワン)(40g玉巻)/140g

●使用針・用具

カギ針 4/0・5/0・6/0号

●出来上り寸法

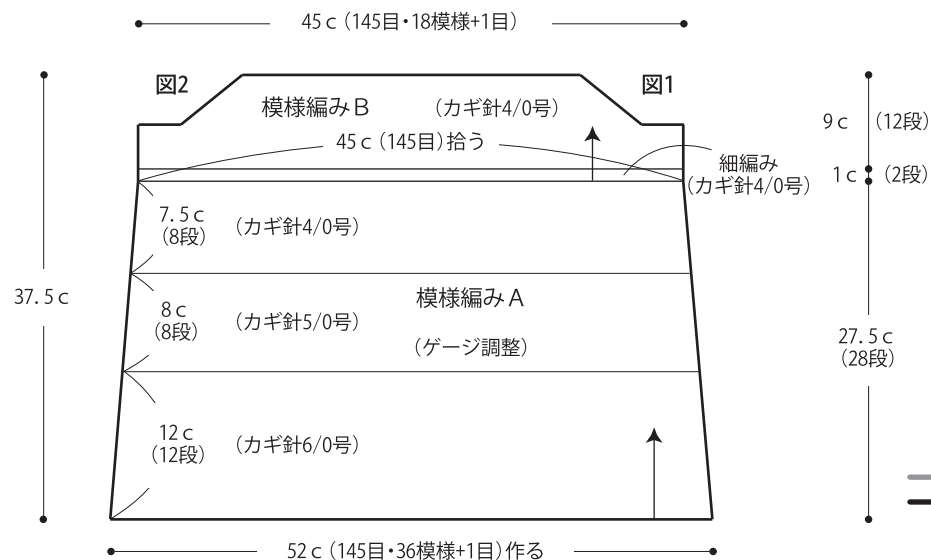
胸囲90cm 着丈53cm

●ゲージ(10cm平方)

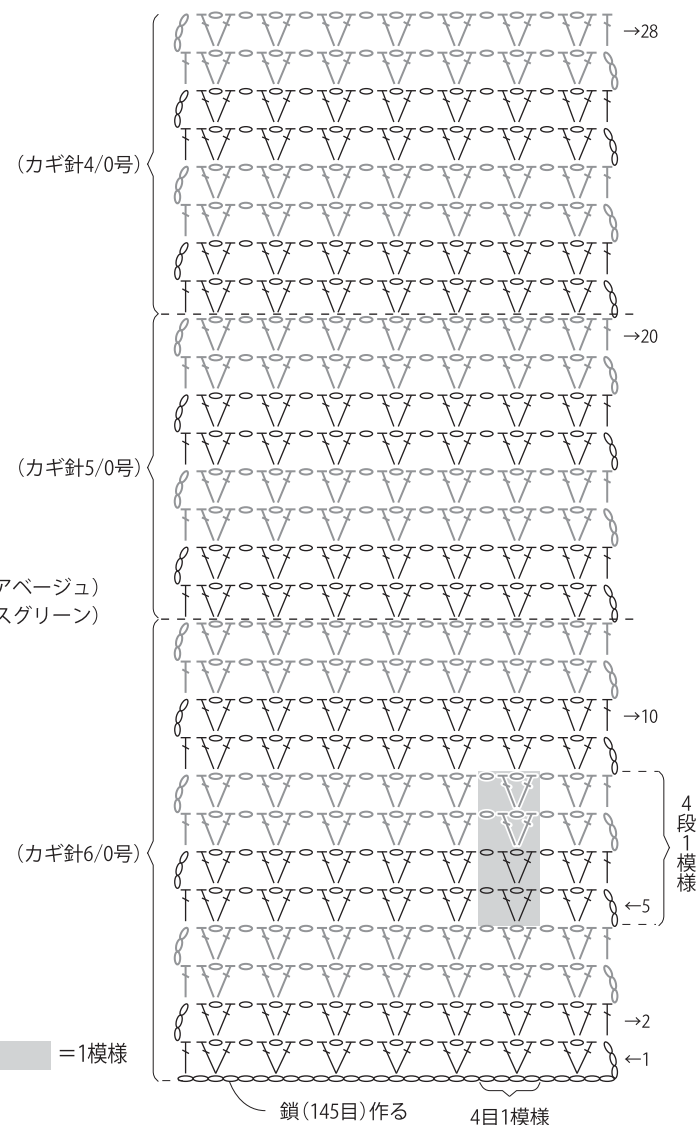
模様編みA(カギ針6/0号) 28目×9.5段

模様編みB 32目×13.5段

●後・前身頃(各1枚)

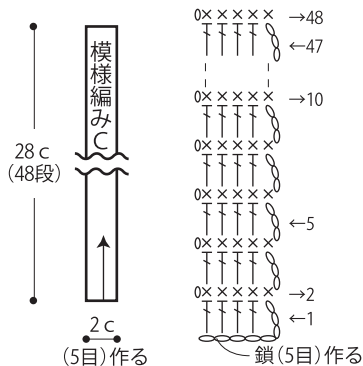


●模様編みA (ゲージ調整)



●肩ひも 2本 (カギ針4/0号)

07(アイスグリーン)



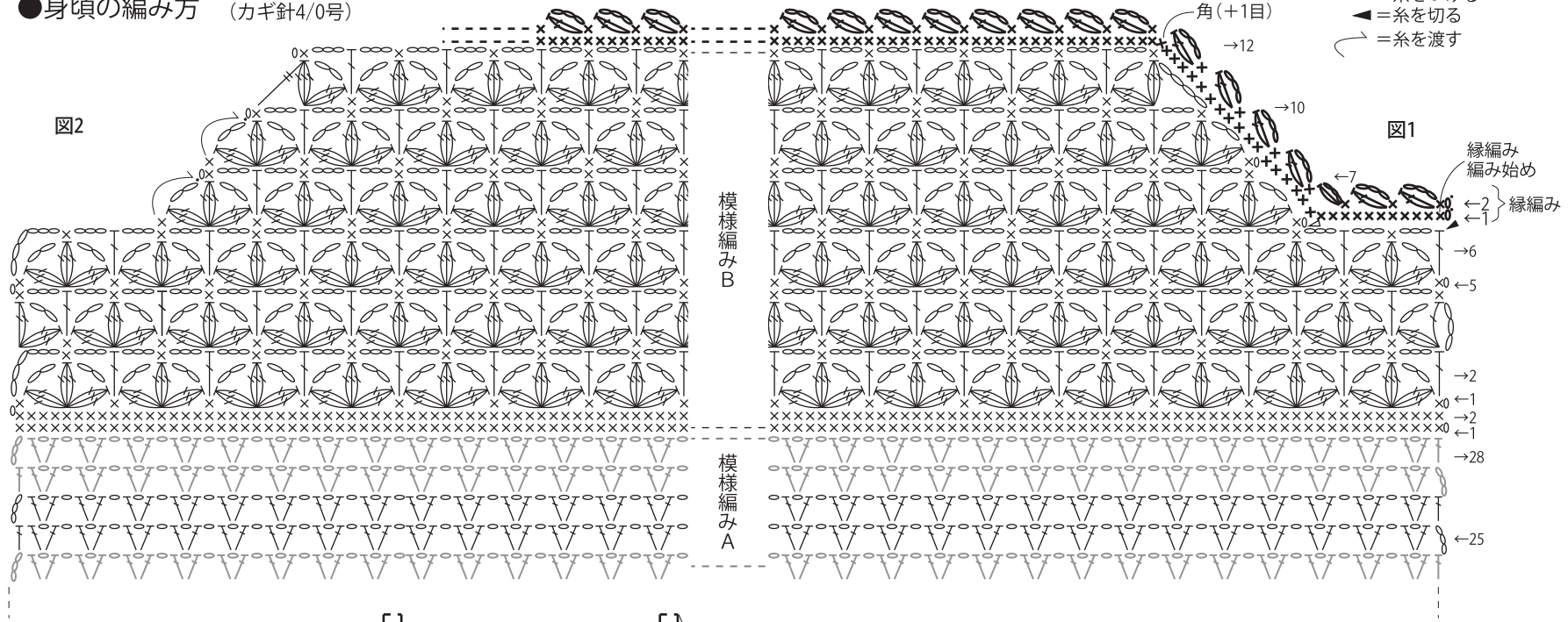
●縁編み 衿ぐり、袖ぐり(カギ針4/0号)

裾(カギ針6/0号)

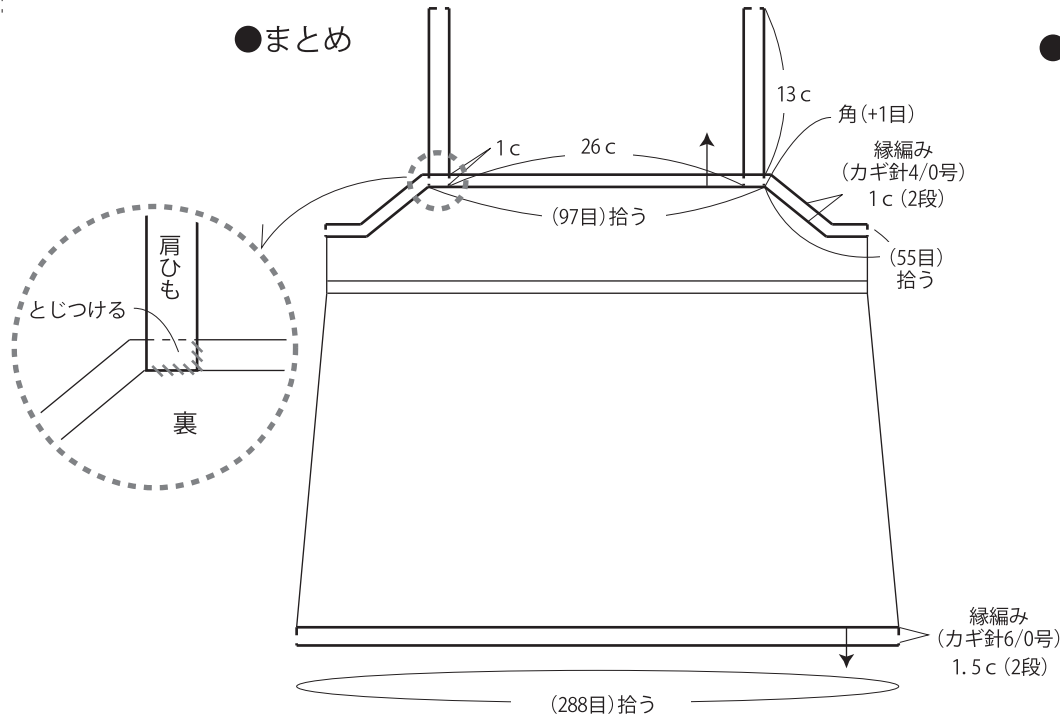
07(アイスグリーン)



●身頃の編み方 (カギ針4/0号)

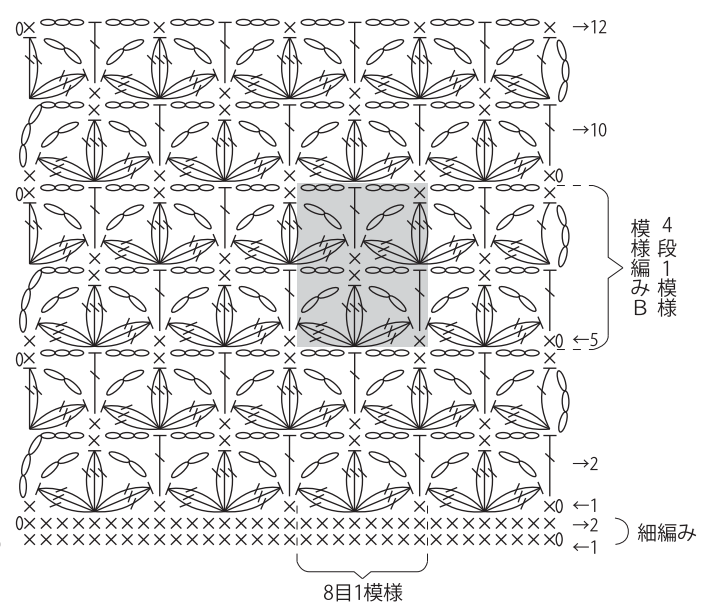


●まとめ



●細編みと模様編みB (カギ針4/0号)

07(アイスグリーン)



★ゲージは編み手により異なります。ゲージが合わない場合は、針の号数を変えて編んでください。又はゲージを取り直して編んでください。