



# 15.ベスト(120cm)

●用意する毛糸(商品番号一色番号/商品名/数量)

- 351-09/orgabits One(オーガービッツワン)(40g玉巻)/125g
- 351-10/orgabits One(オーガービッツワン)(40g玉巻)/5g
- 351-11/orgabits One(オーガービッツワン)(40g玉巻)/5g
- 351-15/orgabits One(オーガービッツワン)(40g玉巻)/5g

●使用針・用具

2本棒針 3号・4号、4本棒針 3号

●出来上り寸法

胸囲76cm 背肩幅31.5cm 着丈41cm

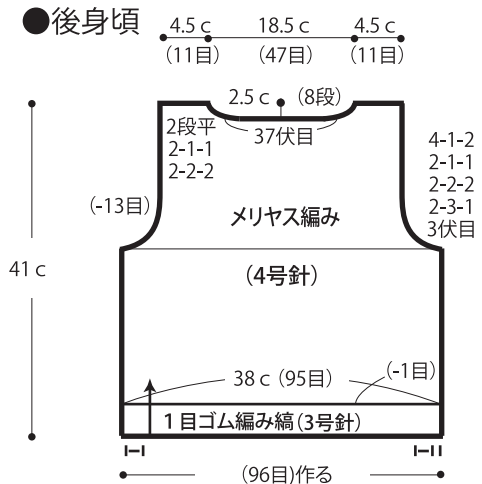
●ゲージ(10cm平方)

メリヤス編み 25目×34段

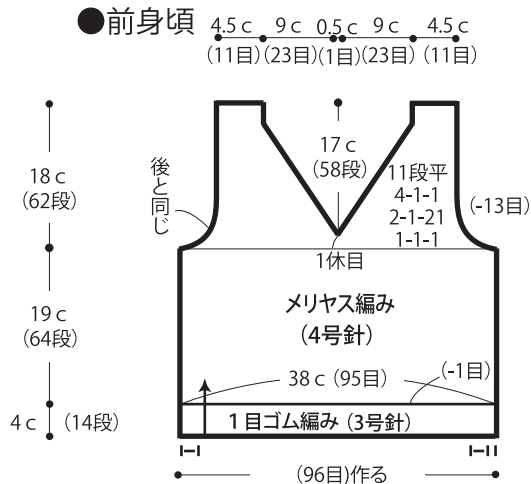
●編み方ポイント

後・前身頃・・・一般的な作り目を作り、1目ゴム編み縞・メリヤス編みで編みます。前身頃の衿ぐりは中心の1目を休み目にして左右に分けて編みます。  
 まとめ・・・肩は引き抜きはぎ、脇はすくいとじをします。袖ぐりから目を拾い1目ゴム編みを輪で編みます。衿ぐりは前中心の休み目を立て、1目ゴム編み縞でVネックに編みます。編み終わりは表目は表目、裏目は裏目に編んで伏せます。

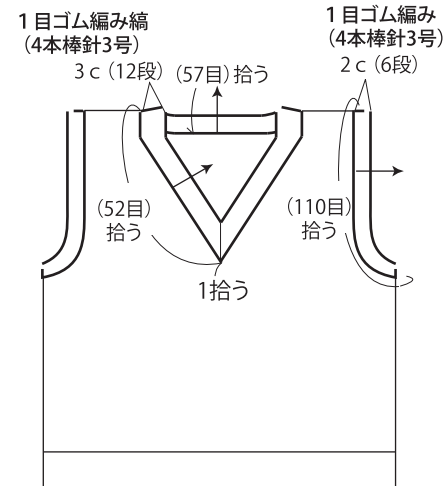
●後身頃



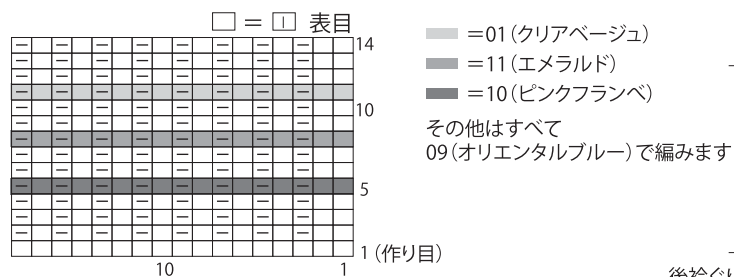
●前身頃



●衿ぐり・袖ぐり

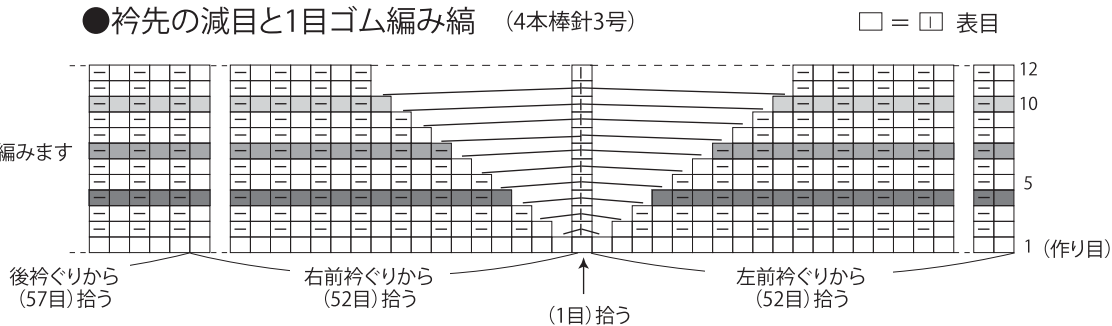


●裾の1目ゴム編み縞 (4号針)



※09(オリエントブルー)は2玉準備して1目ゴム編み縞を編んで下さい。

●衿先の減目と1目ゴム編み縞 (4本棒針3号)



●用意する毛糸(商品番号一色番号/商品名/数量)

- 351-04/orgabits One(オーガービッツワン)(40g玉巻)/5g
- 351-09/orgabits One(オーガービッツワン)(40g玉巻)/5g
- 351-11/orgabits One(オーガービッツワン)(40g玉巻)/少量
- 351-15/orgabits One(オーガービッツワン)(40g玉巻)/少量

●使用針・用具

カギ針4/0号、安全ピン、刺繍糸イエロー

●出来上り寸法

編み図参照

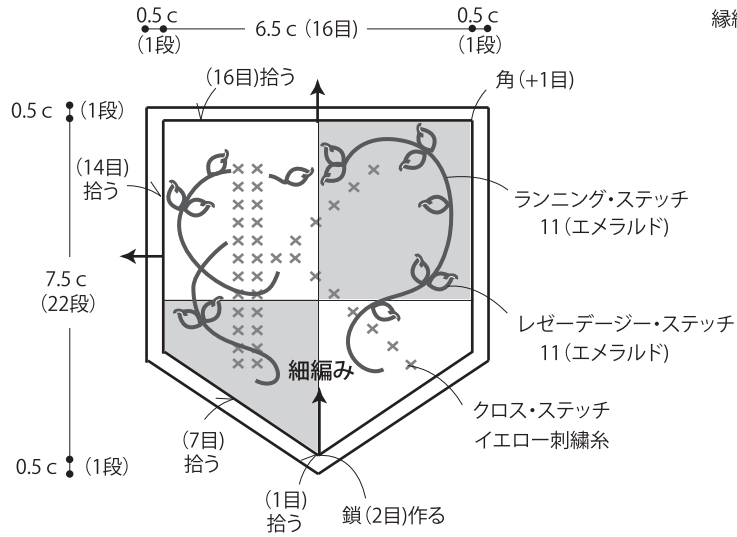
●ゲージ(10cm平方)

細編み 24目×29段

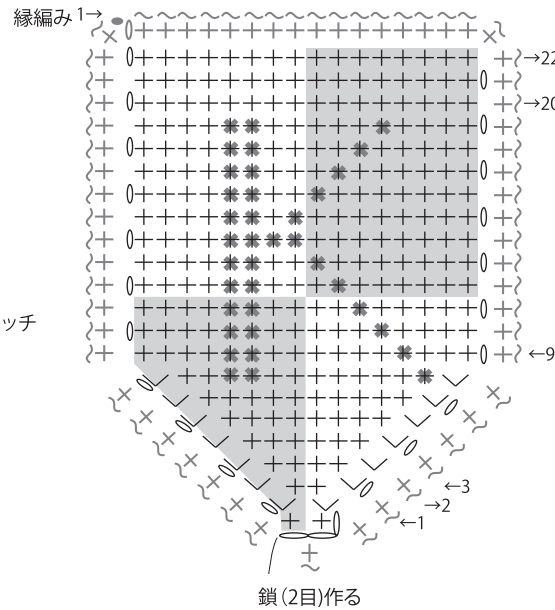
●編み方ポイント

エンブレム・・・共鎖の作り目を作り、細編みで糸を替えて編みます。エンブレムの周りに縁編みをバック細編みで1段輪で編みます。指定の位置に刺繍をします。裏に安全ピンをつけます。

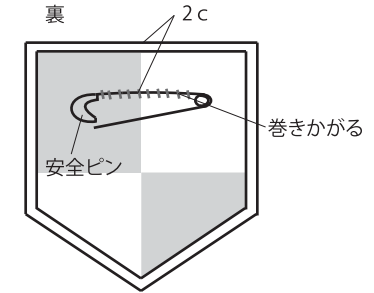
●エンブレム(カギ針4/0号)



●エンブレム編み方(カギ針4/0号)



●安全ピンのつけ方



■ =09(オリエンタルブルー)  
 その他は04(パウダーブルー)

× =クロス・ステッチ  
 イエロー刺繍糸

⊕ =バック細編み  
 15(ナチュラル)

★ゲージは編み手により異なります。ゲージが合わない場合は、針の号数を変えて編んでください。又はゲージを取り直して編んでください。