

# 01.カーディガンとタンクトップ 01 ページの作品



●用意する毛糸 (商品番号一色番号/商品名/数量)

【カーディガン】

S163-08/ソフトシルク・ラミー(100gコーン巻)/380g

S163-10/ソフトシルク・ラミー(100gコーン巻)/15g

S163-20/ソフトシルク・ラミー(100gコーン巻)/90g

S163-29/ソフトシルク・ラミー(100gコーン巻)/15g

●使用針・用具

2本棒針 6号・8号

●出来上り寸法

胸囲94cm 背肩幅35cm 着丈59cm 袖丈37cm

●ゲージ(10cm平方)

メリヤス編み縞 21目×28段

## ●編み方ポイント

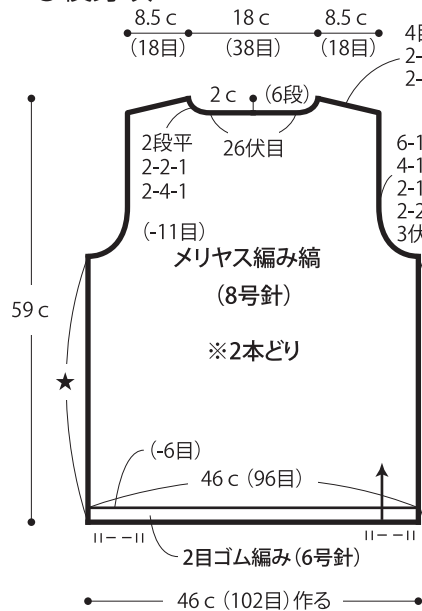
後・前身頃・・・一般的な作り目を作り、2目ゴム編みを編みます。続けて針を替え、メリヤス編み縞を編みます。前身頃も同様に編みます。

袖・・・一般的な作り目を作り、2目ゴム編みを編みます。続けて針を替え、メリヤス編み縞を編みます。

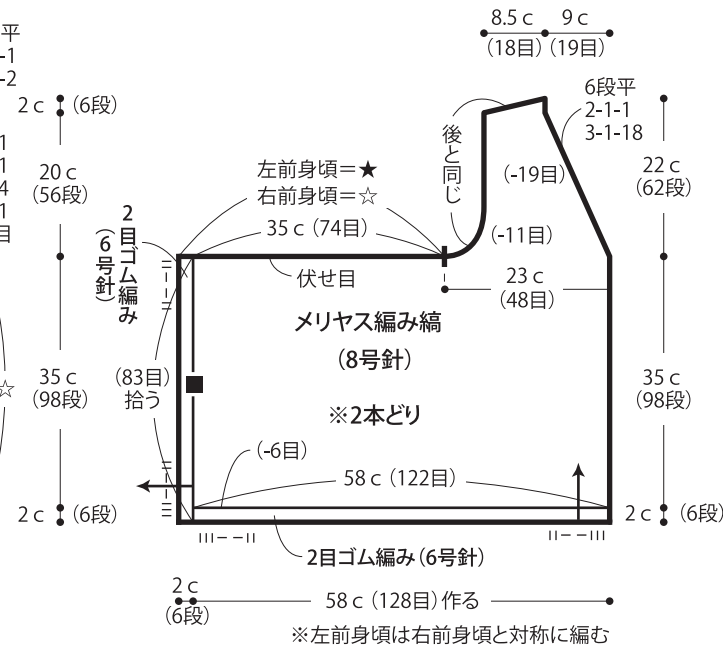
まとめ・・・左右前身頃の■印より目を拾い、2目ゴム編みを編みます。肩は引き抜きはぎ、脇は合印同士を目と段のはぎをします。袖下をすくいとじし、袖は身頃に引き抜きとじでつけます。前立てと衿ぐりより目を拾い、2目ゴム編みで編みます。(2本棒針で編みにくい場合は4本棒針を使って編んでください。)編み終わりは表目は表目、裏目は裏目の伏せ止めをします。※カーディガンはすべて2本どりで編みます。

## 【カーディガン】

### ●後身頃



### ●右前身頃



※後身頃(右脇)と右前身頃の☆印同士、後身頃(左脇)と左前身頃の★印同士を合わせ目と段のはぎをする。

●用意する毛糸(商品番号一色番号/商品名/数量)

【タンクトップ】

S163-08/ソフトシルク・ラミー(100gコーン巻)/90g

S163-10/ソフトシルク・ラミー(100gコーン巻)/5g

S163-20/ソフトシルク・ラミー(100gコーン巻)/20g

S163-29/ソフトシルク・ラミー(100gコーン巻)/5g

●使用針・用具

2本棒針 4号・6号、4本棒針 4号

●出来上り寸法

胸囲88cm 背肩幅34cm 着丈55cm

●ゲージ(10cm平方)

メリヤス編み縞 24目×32段

●編み方ポイント

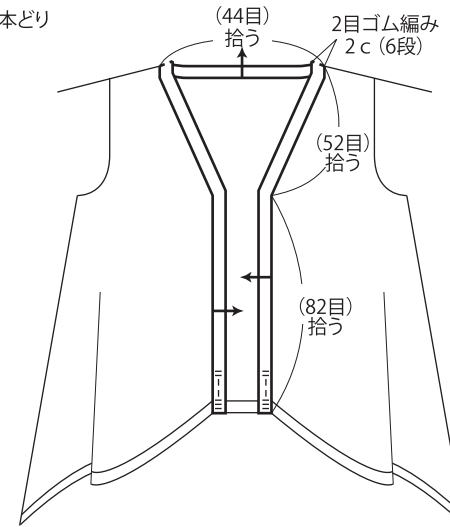
後・前身頃・・・一般的な作り目を作り、2目ゴム編みを編みます。続けて針を替え、メリヤス編み縞を編みます。

まとめ・・・肩は引き抜きはぎ、脇はすくいとじをします。衿ぐり、袖ぐりより目を拾い、2目ゴム編みを輪で編みます。編み終わりは表目は表目、裏目は裏目の伏せ止めをします。

※タンクトップはすべて1本どりで編みます。

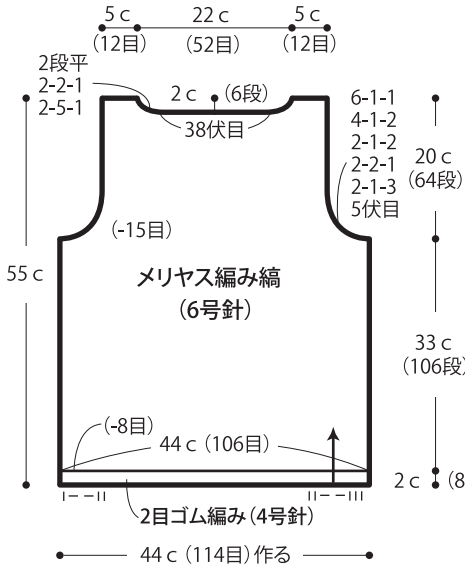
●前立て・衿の縁編み(6号針)

※2本どりで



【タンクトップ】

●後身頃



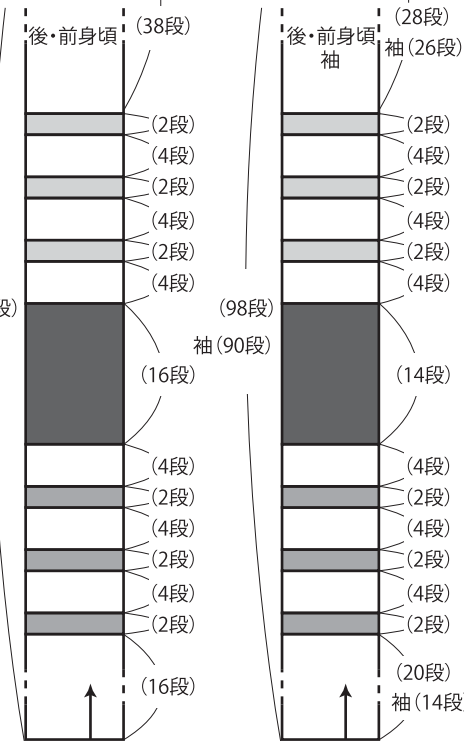
●前身頃



●メリヤス編み縞の配色

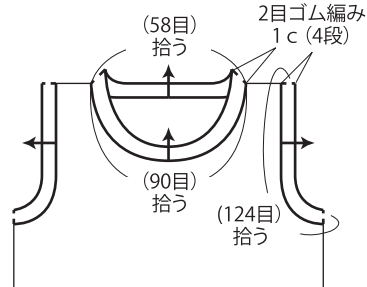
【タンクトップ】

【カーディガン】



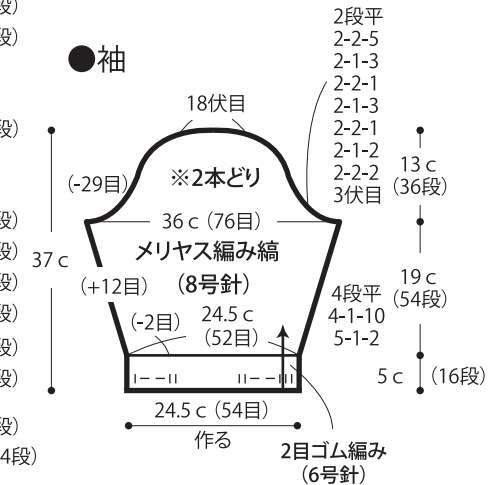
●衿ぐり・袖ぐりの縁編み

(4本棒針4号)



- =08(ビスケット)
- =29(フラミンゴピンク)
- =10(ライトブルー)
- =20(キャロットオレンジ)

●袖



★ゲージは編み手により異なります。ゲージが合わない場合は、針の号数を変えて編んでください。又はゲージを取り直して編んでください。