

# ボートネックのセーター

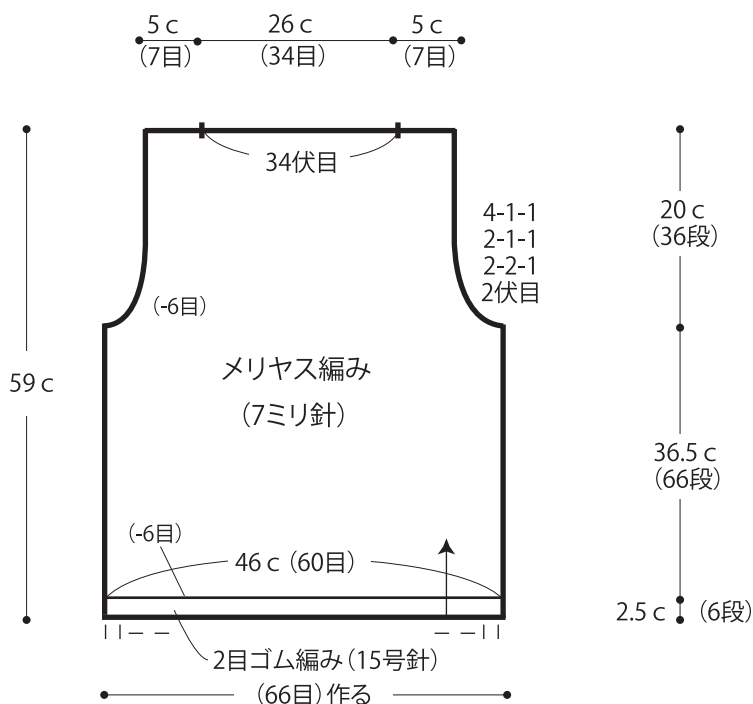


- 用意する毛糸 (商品番号一色番号/商品名/数量)  
809-06/Lara (ラーラ) (50g玉巻)/290g
- 使用針・用具  
2本棒針 15号・7ミリ、4本棒針 15号
- 出来上り寸法  
胸囲92cm 背肩幅36cm 着丈59cm 袖丈55cm
- ゲージ (10cm平方)  
メリヤス編み 13目×18段

## ●編み方ポイント

身頃・袖・・・一般的な作り目を作り、2目ゴム編みを編みます。針を替えてメリヤス編みで編みます。袖ぐり・衿ぐり・袖山は端1目立てる減目と伏せ目で編みます。袖下は1目内側のねじり増し目で編みます。肩は引き抜きはぎで合わせます。まとめ・・・衿ぐりより目を拾い、2目ゴム編みを輪で編みます。編み終わりは表目は表目、裏目は裏目に編んで伏せ止めをします。脇・袖下をすくいとじします。袖を身頃に引き抜きとじでつけます。

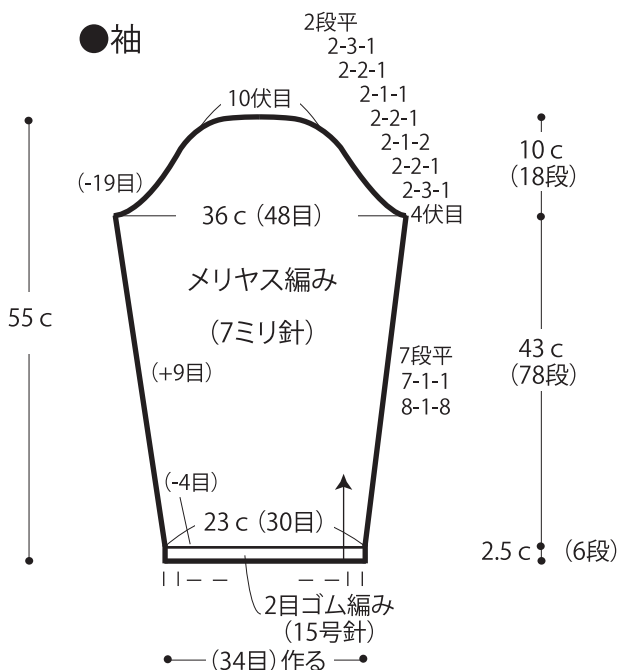
## ●後身頃



## ●前身頃



## ●袖



## ●衿

