



25.2 Wayリュック

27 ページの作品

●用意する毛糸 (商品番号一色番号/商品名/数量)

トリコシリーズ
343-92/Abbey(アビー) (40g玉巻)/155g

●使用針・用具

カギ針8/0号、合皮ベルト11mm×120cm、
マグボタン小1個、移動カン15mm1個、Dカン12mm4個
サスペンダー金具小2個

●出来上り寸法

周囲58cm 深さ19.5cm

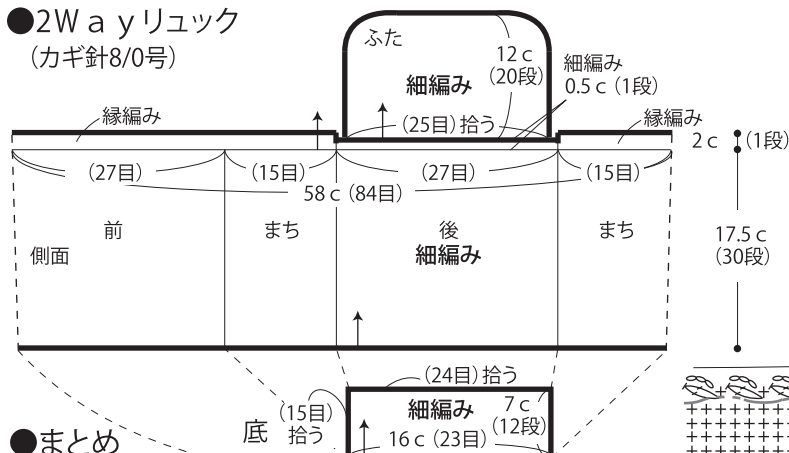
●ゲージ(10cm平方)

細編み 14.5目×17段

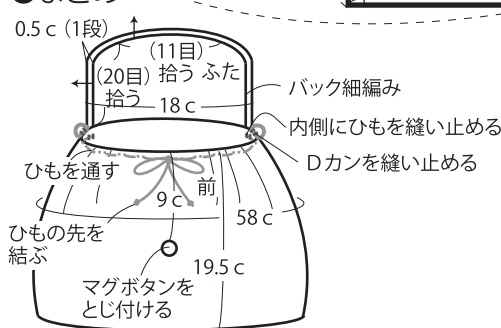
●編み方ポイント

底・・・共鎖の作り目を作り、裏山を拾って細編みを編みます。
側面・・・底の周りから目を拾い、細編みを輪の往復編みで編みます。30段編み、後は細編みで、まちと前は縁編みを編みます。
ふた・・・後に糸を付け、細編みで編みます。ふたの周りにバック細編みを編みます。
まとめ・・・ひもを2本編んで、ふたの付け根の内側にとじ付けます。模様編みに通し、前で結びます。後にベルト通しを編んで付け、Dカンを4箇所に付けます。ふたに短いベルトを縫いつけ、マグボタンを付けます。前の指定の位置にもマグボタンを付けます。ベルトに移動カンとサスペンダー金具を付けます。

●2Wayリュック (カギ針8/0号)



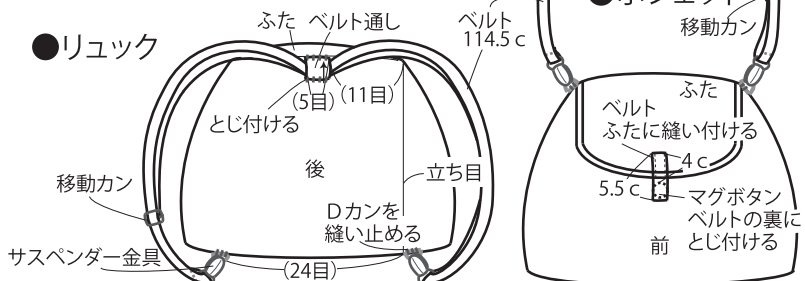
●まとめ



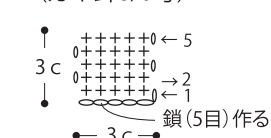
●ひも 2本 (カギ針8/0号)

● 30c (47目) ●

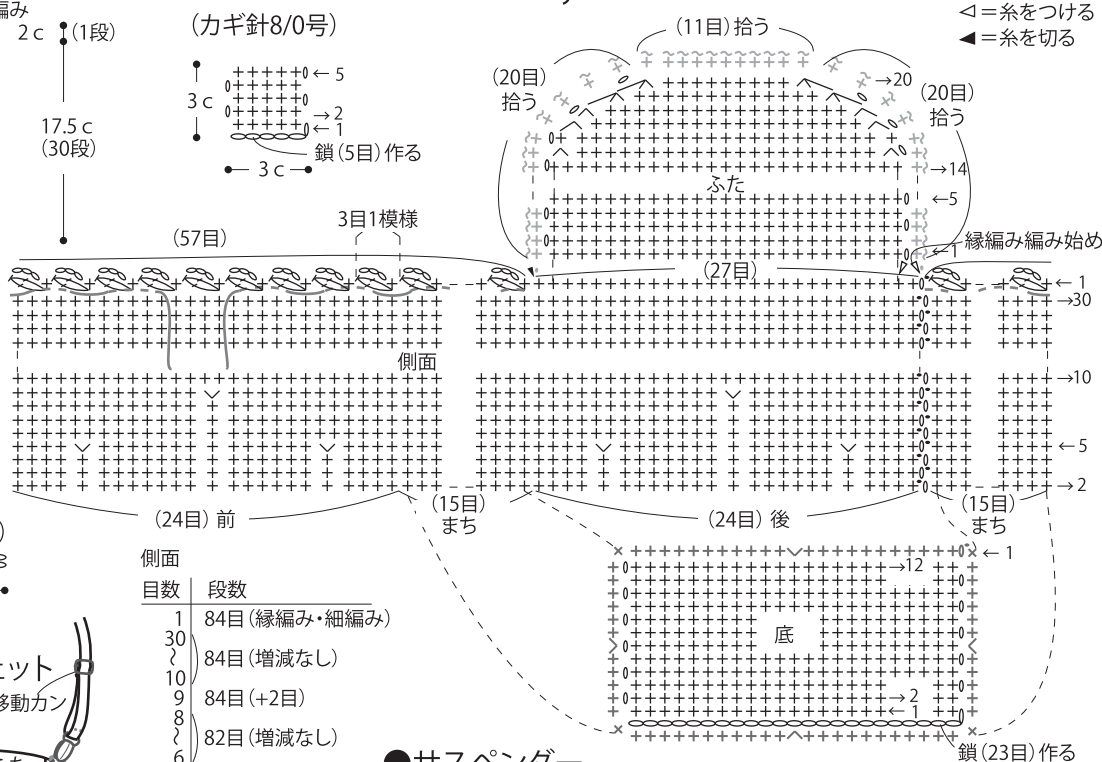
●リュック



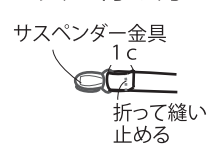
●ベルト通し (カギ針8/0号)



●2Wayリュックの編み方 (カギ針8/0号)



●サスペンダー金具の付け方



●移動カンの付け方

