



# 18. キッズのベスト

07 ページの作品

●用意する毛糸(商品番号一色番号/商品名/数量)

235-11/Cocoon(ココーン)(50g玉巻)/130g

●使用針・用具

2本棒針 6号・8号、4本棒針 6号

ボタンA-600-BS-18 直径18mm5個

●出来上り寸法

胸囲 74cm、背肩幅29.5cm、着丈42cm

●ゲージ(10cm平方)

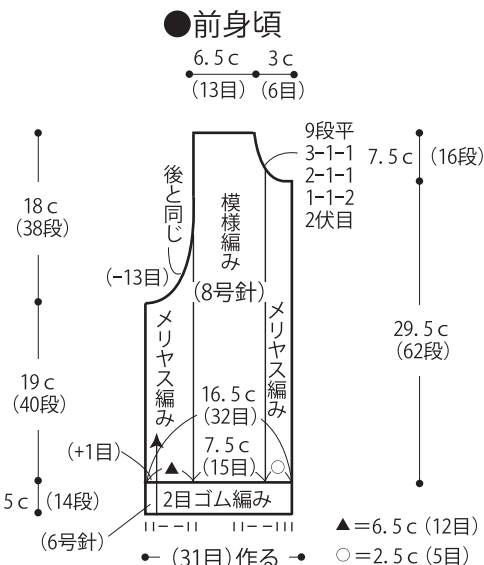
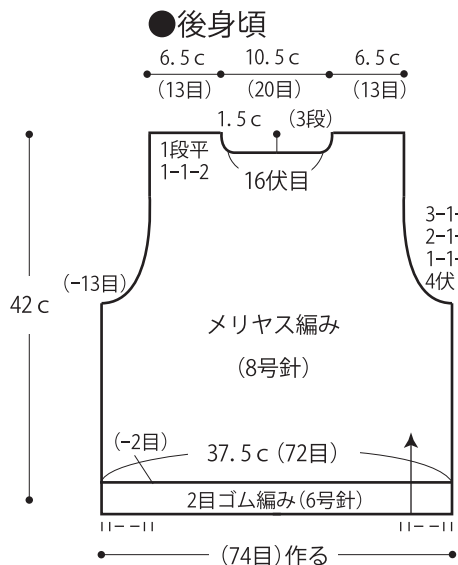
メリヤス編み 19目×21段、模様編み 20目×21段

●編み方ポイント

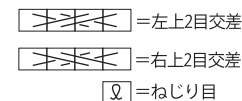
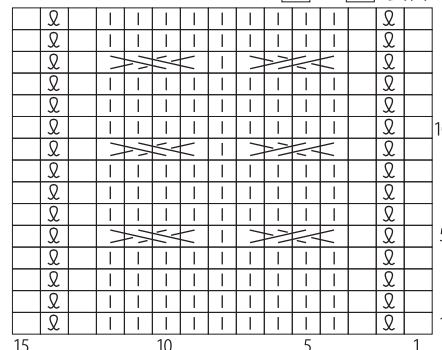
後身頃・・・一般的な作り目を作り、2目ゴム編みを編み、続けて針の号数を替えてメリヤス編みを編みます。袖ぐり・衿ぐりは伏せ目と端1目立てる減目で編みます。

前身頃・・・後身頃と同様に編み始めますが中央に模様を配して編みます。

まとめ・・・脇はすくいとじ、肩は引き抜きはぎで合わせます。衿ぐりより目を拾い2目ゴム編みを編みます。前端より目を拾い前立てを2目ゴム編みで編みます。左前立てはボタンホールを作りながら編みます。2目ゴム編みの編み終わりは表目は表目、裏目は裏目を編んで伏せ止めします。



●模様編み図 (8号針) □ = ▨ 裏目



※左上2目交差の編み方はムービーで紹介しております。スマートホン・携帯電話でご覧いただけます。



※パソコンからご覧いただく場合は  
毛糸ピエロ 検索  
よりご覧ください。

※右上2目交差の編み方はムービーで紹介しております。スマートホン・携帯電話でご覧いただけます。



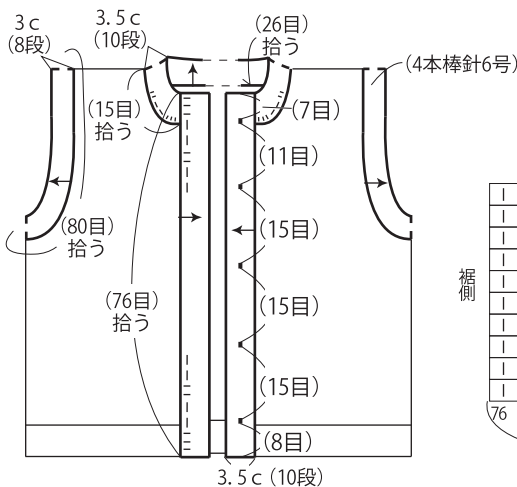
※パソコンからご覧いただく場合は  
毛糸ピエロ 検索  
よりご覧ください。

※ねじり目の編み方はムービーで紹介しております。スマートホン・携帯電話でご覧いただけます。

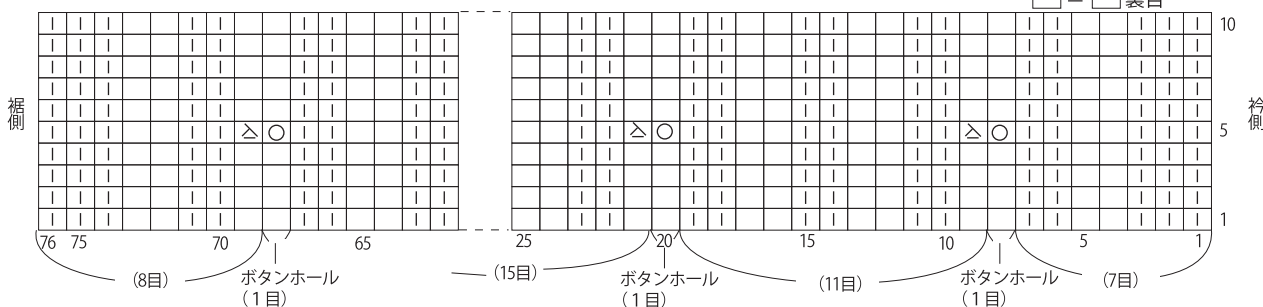


※パソコンからご覧いただく場合は  
検索  
よりご覧ください。

●衿・袖ぐり・前立て 2目ゴム編み(6号針)



●左前立て(2目ゴム編み)とボタンホール (6号針)



★ゲージは編み手により異なります。ゲージが合わない場合は、針の号数を変えて編んでください。又はゲージを取り直して編んでください。