



02. カウチンベスト

●用意する毛糸(商品番号・色番号/商品名/数量)

malabrigo(マラブリゴ)
 421-63/Worsted (ウーステッド)(約100gカセ)/95g
 421-96/Worsted (ウーステッド)(約100gカセ)/45g
 421-99/Worsted (ウーステッド)(約100gカセ)/400g
 421-140/Worsted (ウーステッド)(約100gカセ)/110g

●使用針・用具

2本棒針 14号・7ミリ、4本棒針 14号
 ボタンA-338-25・・・直径25mm 5個

●出来上り寸法

胸囲99cm 背肩幅43.5cm 着丈60.5cm

●ゲージ(10cm平方)

編み込み模様 12目×15段
 (カウチン編み)

01 ページの作品

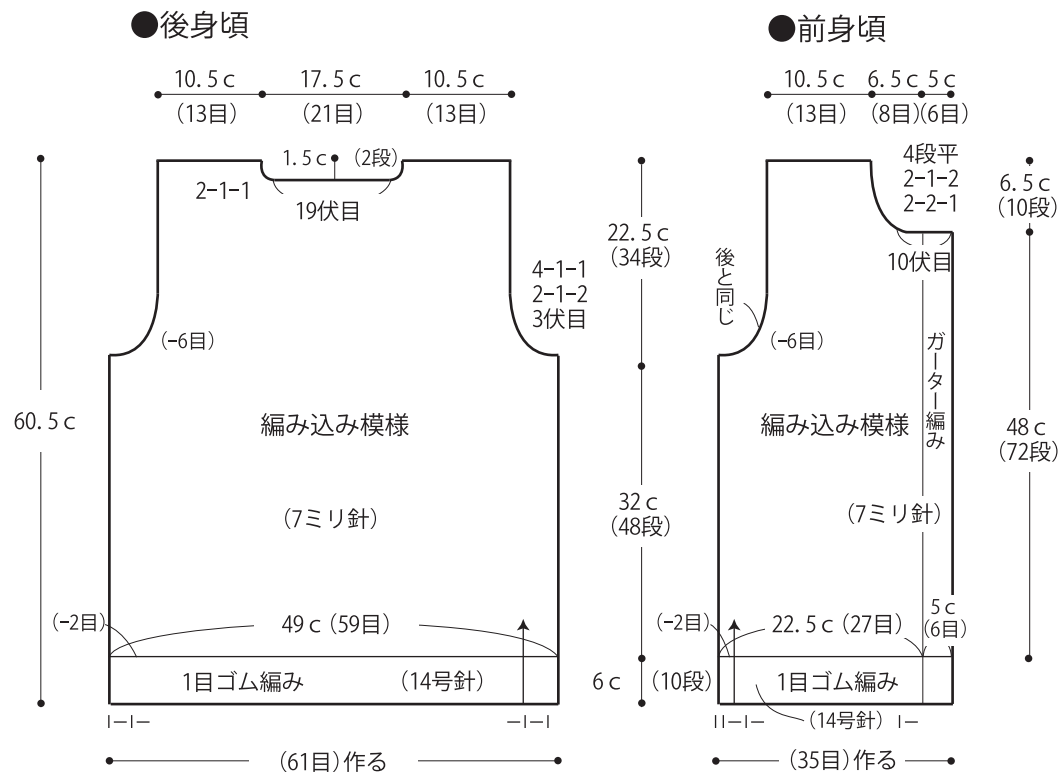
●編み方ポイント

後・前身頃・・・一般的な作り目を作り、1目ゴム編みと編み込み模様編みで編みます。前身頃は前立てのガーター編みも一緒に編み、右前立てにはボタンホールを作ります。編み込み模様はカウチン編みで編みます。

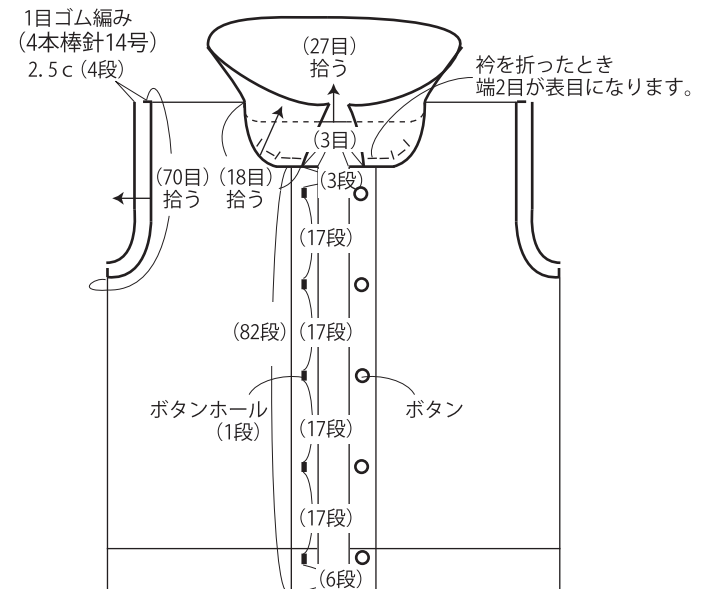
まとめ・・・肩は引き抜きはぎ、脇はすくいとじをします。袖ぐりから目を拾い1目ゴム編みを輪で編みます。編み終わりは表目は表目、裏目は裏目に編んで伏せ止めをします。衿は衿ぐりから目を拾い、1目ゴム編みを針を替えて編みます。編み終わりは表目は表目、裏目は裏目に編んで伏せめます。ボタンを付けます。

※すべて2本どりで編みます。

●まとめ

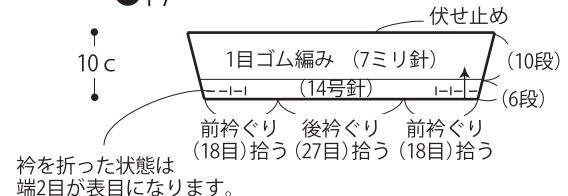


※左身頃は右身頃と対称に編みます。



※衿は身頃の表から目を拾います。

●衿

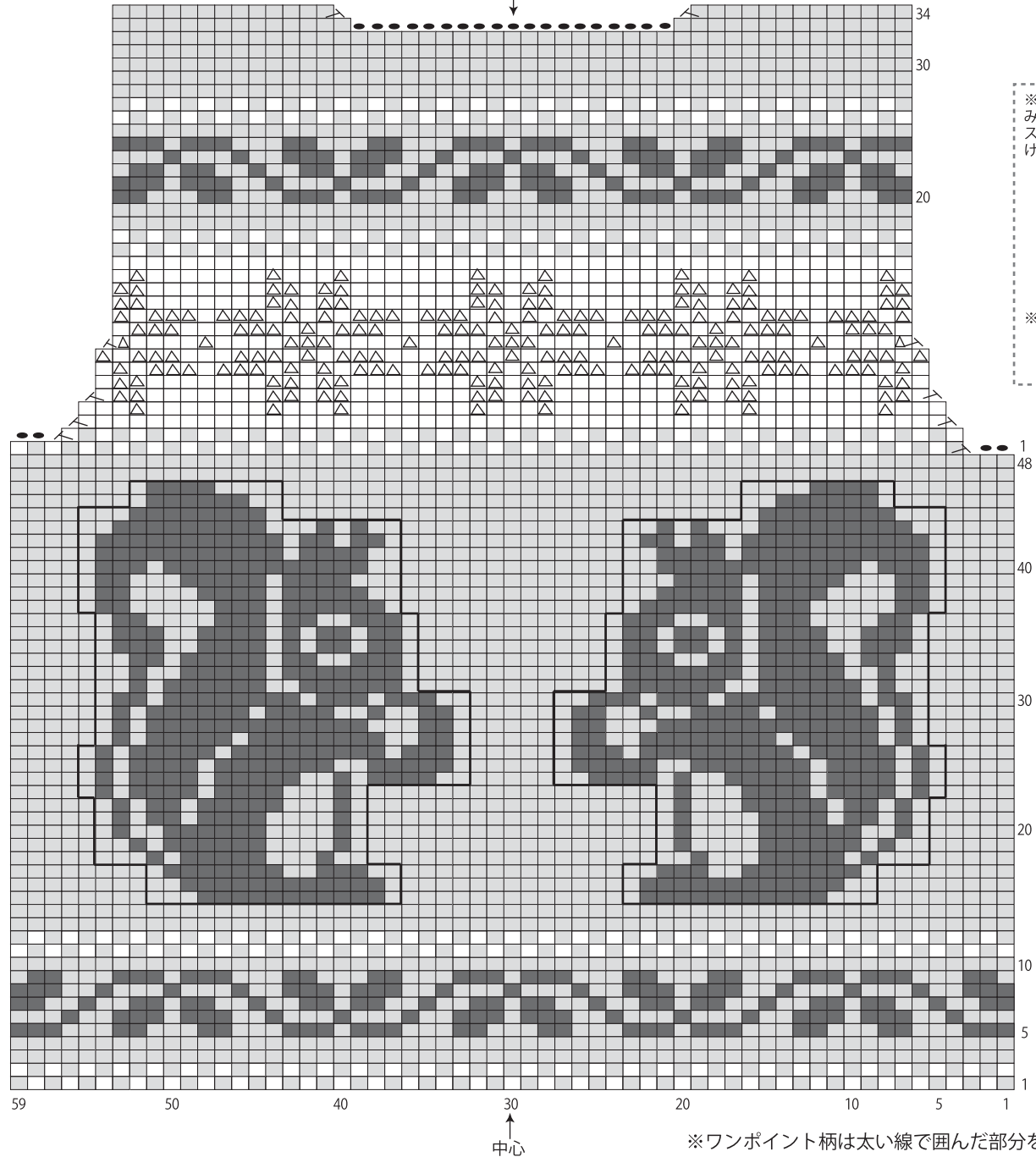


衿を折った状態は端2目が表目になります。

●後身頃 (7ミリ針)

後中心

□ = □ 表目



※カウチン編みの編み込み模様の編み方はムービーで紹介しております。スマートフォン・携帯電話でご覧いただけます。



※パソコンからご覧いただく場合は

よりご覧ください。

- = 63 (NATURAL)
- △ = 96 (SUNSET)
- = 99 (STONE BLUE)
- = 140 (DARK EARTH)

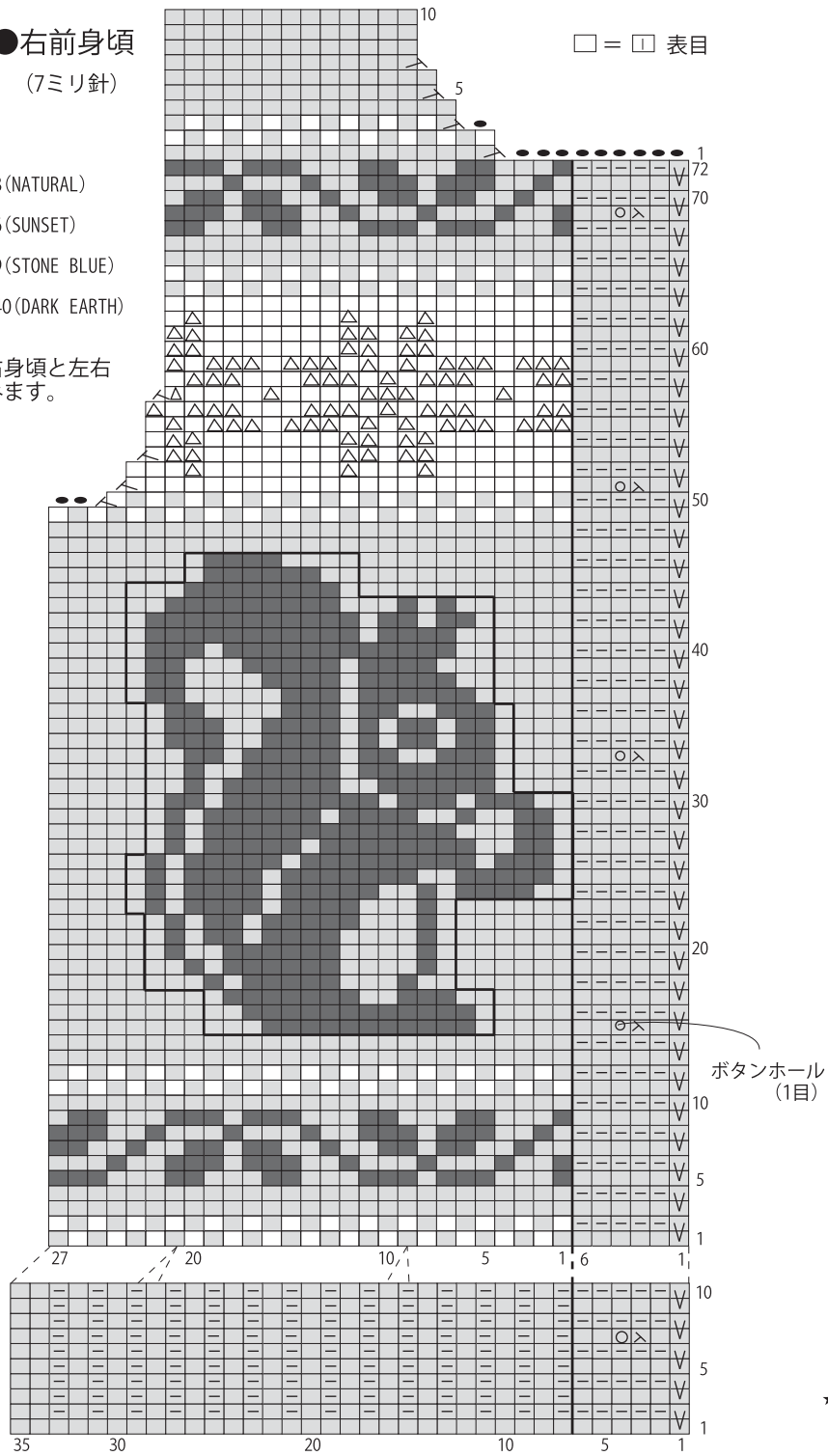
※ワンポイント柄は太い線で囲んだ部分をカウチン編みします。

●右前身頃
(7ミリ針)

□ = □ 表目

- = 63 (NATURAL)
- △ = 96 (SUNSET)
- = 99 (STONE BLUE)
- = 140 (DARK EARTH)

※左身頃は右身頃と左右
対称に編みます。



ボタンホール
(1目)

★ゲージは編み手により異なります。ゲージが合わない場合は、針の号数を変えて編んでください。又はゲージを取り直して編んでください。