



# 15. バッグとラリエット

18 ページの作品

●用意する毛糸(商品番号一色番号/商品名/数量)

422-02/Sogno(ソーニョ)(40g玉巻)/180g

G675-611/コットン・ニート(40g玉巻)/50g

●使用針・用具

カギ針 6/0号・7/0号

内袋の布 50cm×50cm、パイピングテープ 幅10mm×2m

●出来上り寸法

幅43cm 深さ21.5cm

●ゲージ(10cm平方)

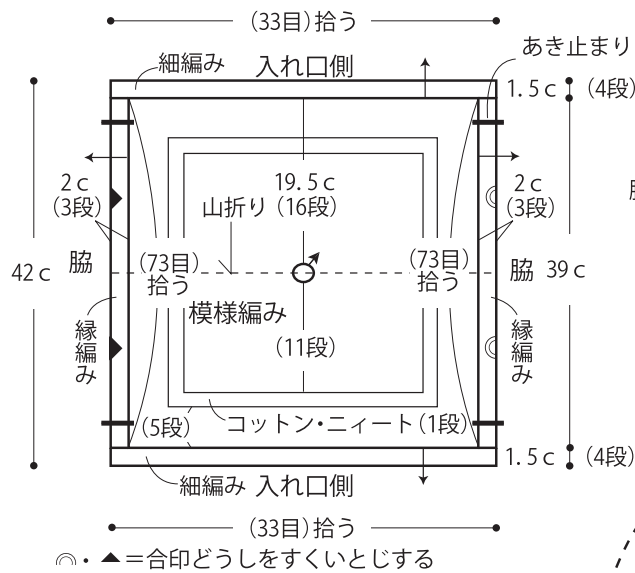
模様編み 22目×8段

細編み 18目×25段

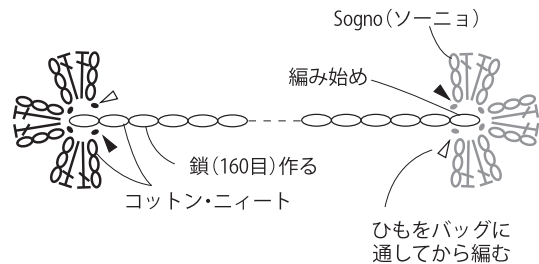
●編み方ポイント

バッグ・・・わの作り目を作り、模様編みを編みます。脇より目を拾い、縁編みを編みます。入れ口側より目を拾い細編みを編みます。本体を二つ折りにし、脇をあき止まり部分まですくいとじします。入れ口側と脇の一部に細編みを輪で1段編みます。持ち手・・・共鎖の作り目を作り、細編みを編みます。アイロンで49cmに伸ばします。持ち手を筒状に丸め、両端4cm残して巻きかかります。バッグの内側にまつりつけます。内袋・・・生地に入れ口側部分にタックをよせ、周囲をパイピングテープでくみます。フリル・・・鎖の作り目を作り、図を参照して編みます。まとめ・・・内袋を本体の内側にまつりつけます。入れ口部分にフリルをとじつけます。脇にひもを通します。＊持ち手、フリルは同じものを2本編みます。ラリエット・・・鎖の作り目を作り、図を参照しながら編みます。＊編み方はフリルと同じ編み方です。

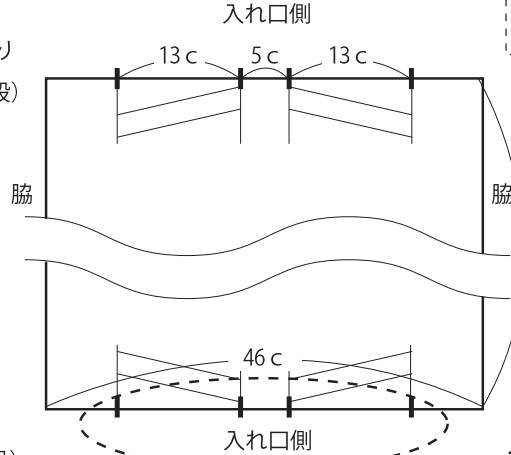
●バッグ(カギ針6/0号)(Sogno(ソーニョ))



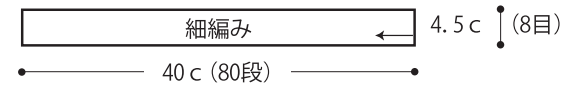
●ひも(カギ針7/0号)



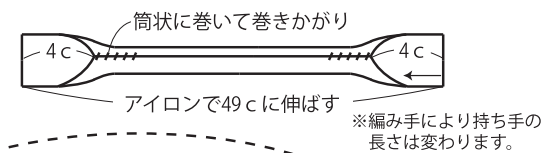
●内袋(裏布)



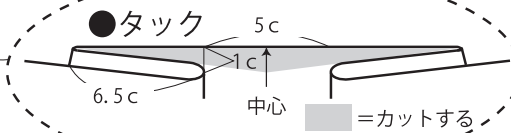
●持ち手(カギ針6/0号)2本(コットン・ニート)



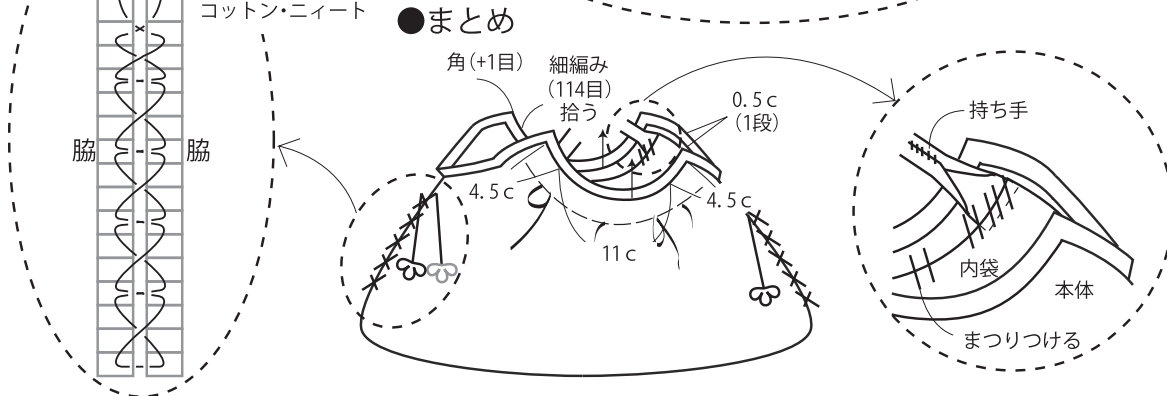
●持ち手の仕立て



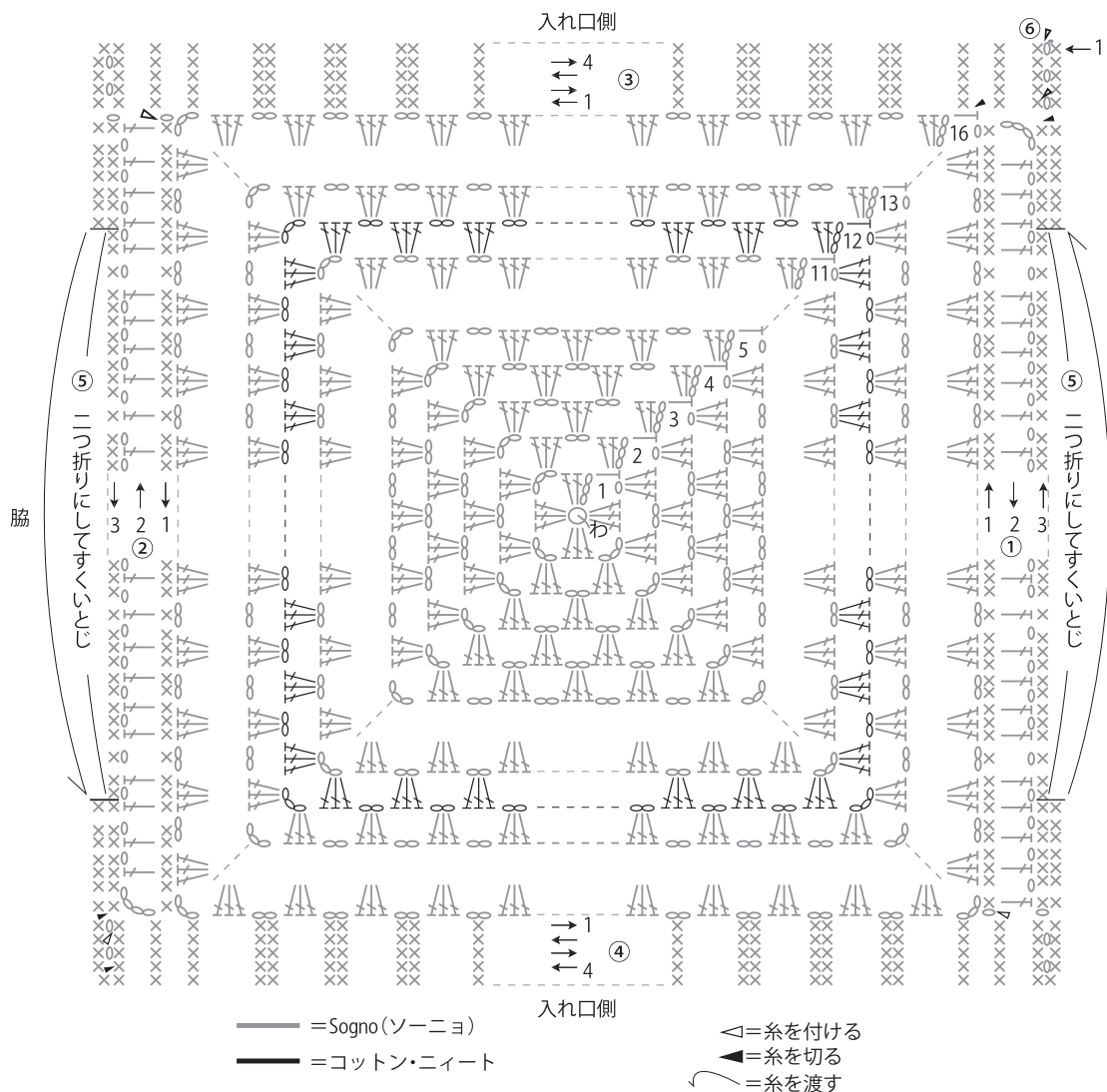
●タック



●まとめ



●バックの編み方図 (カギ針6/0号)



- ①・②・・・本体の脇より目を拾い、縁編み3段を編みます。
- ③・④・・・本体と脇より目を拾い、細編みを4段編みます。
- ⑤・・・本体を二つ折りにし、中心からあき止まりまですくいとしします。
- ⑥・・・入れ口側と脇の一部に細編みを輪で1段編みます。

●フリル・ラリエット (カギ針7/0号)  
(Sogno(ソニーヨ) コットン・ニート)

