



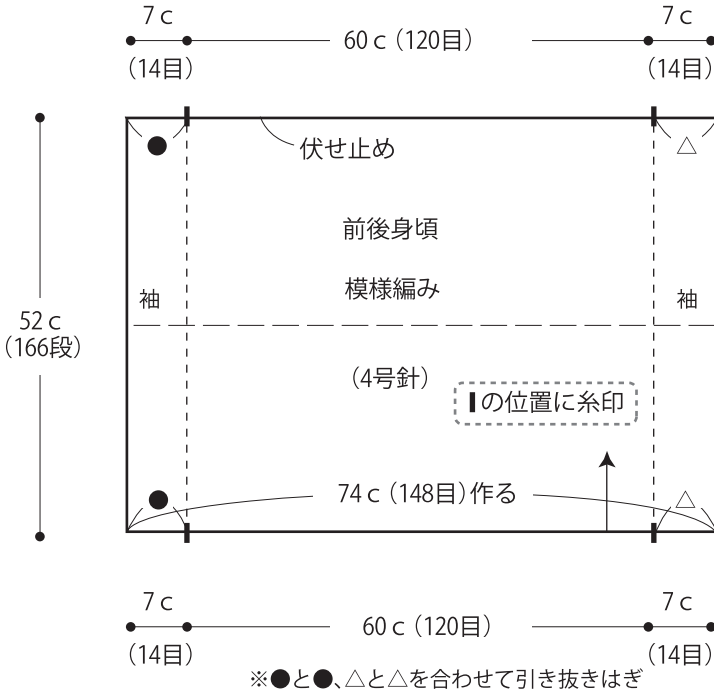
3. マーガレット

- 用意する毛糸(商品番号一色番号/商品名/数量)
665-20/コットン・ニード(S)(40g玉巻)/200g
- 使用針・用具
2本棒針4号、カギ針 4/0号
- 出来上り寸法
着丈57cm ゆき丈39.5cm
- ゲージ(10cm平方)
模様編み 20目×32段

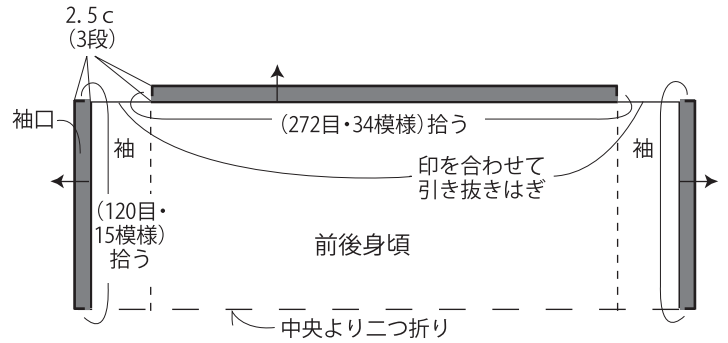
●編み方ポイント

前後身頃・袖・・・一般的な作り目で目を作り、模様編みで四角に編みます。
まとめ・・・前後身頃・袖を中表に合わせて袖下部分を引き抜きはぎをします。袖口、衿・身頃回りに縁編みを輪で編みます。

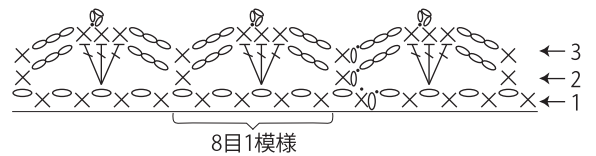
●前後身頃・袖



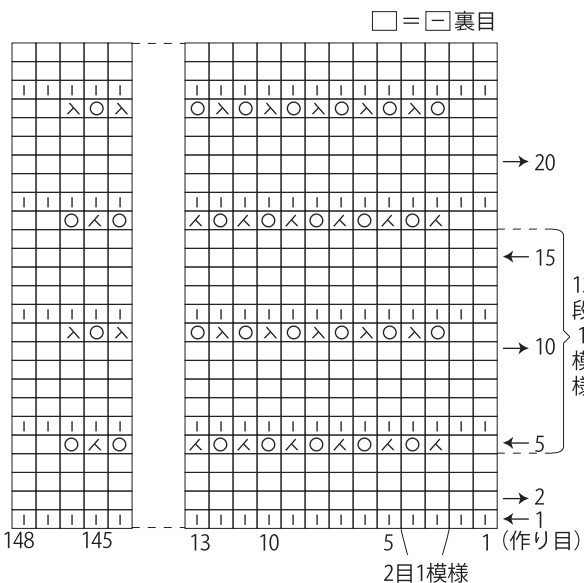
●縁編み (カギ針4/0号)



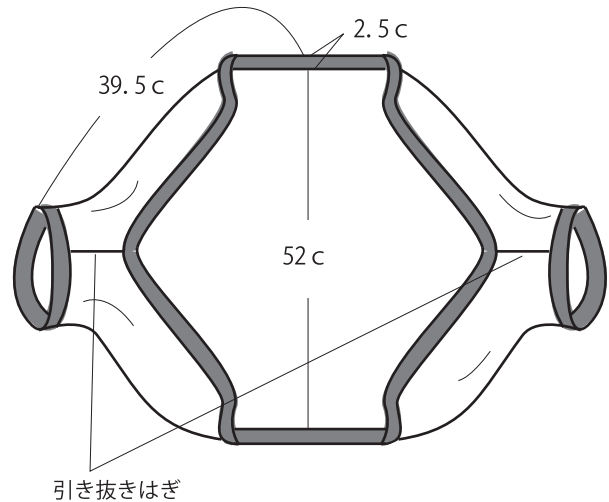
●縁編み (カギ針4/0号)



●模様編み図 (4号針)



●出来上がり図



★ゲージは編み手により異なります。ゲージが合わない場合は、針の号数を変えて編んでください。又はゲージを取り直して編んでください。