



15. トートバック

●用意する毛糸(商品番号・色番号/商品名/数量)

【aタイプ】

339-109/NEW FRESCO LINO FINE(50g玉巻)/290g

(ニューフレスコリーノフィーネ)[細]

339-112/NEW FRESCO LINO FINE(50g玉巻)/170g

(ニューフレスコリーノフィーネ)[細]

【bタイプ】

589-1/編美人シリーズ・編姫(30g玉巻)/210g

422-07/Sogno(ソーニョ)(40g玉巻)/150g

●使用針・用具

カギ針 3/0号・4/0号・5/0号

●出来上り寸法

入れ口周囲86cm 深さ30cm

●ゲージ(10cm平方)

aタイプ 細編み 20目×25段

bタイプ 細編み(編姫) 25目×30段

細編み(Sogno) 25目×25段

●編み方ポイント

底・・・共鎖で目を作り、細編みで編みます。

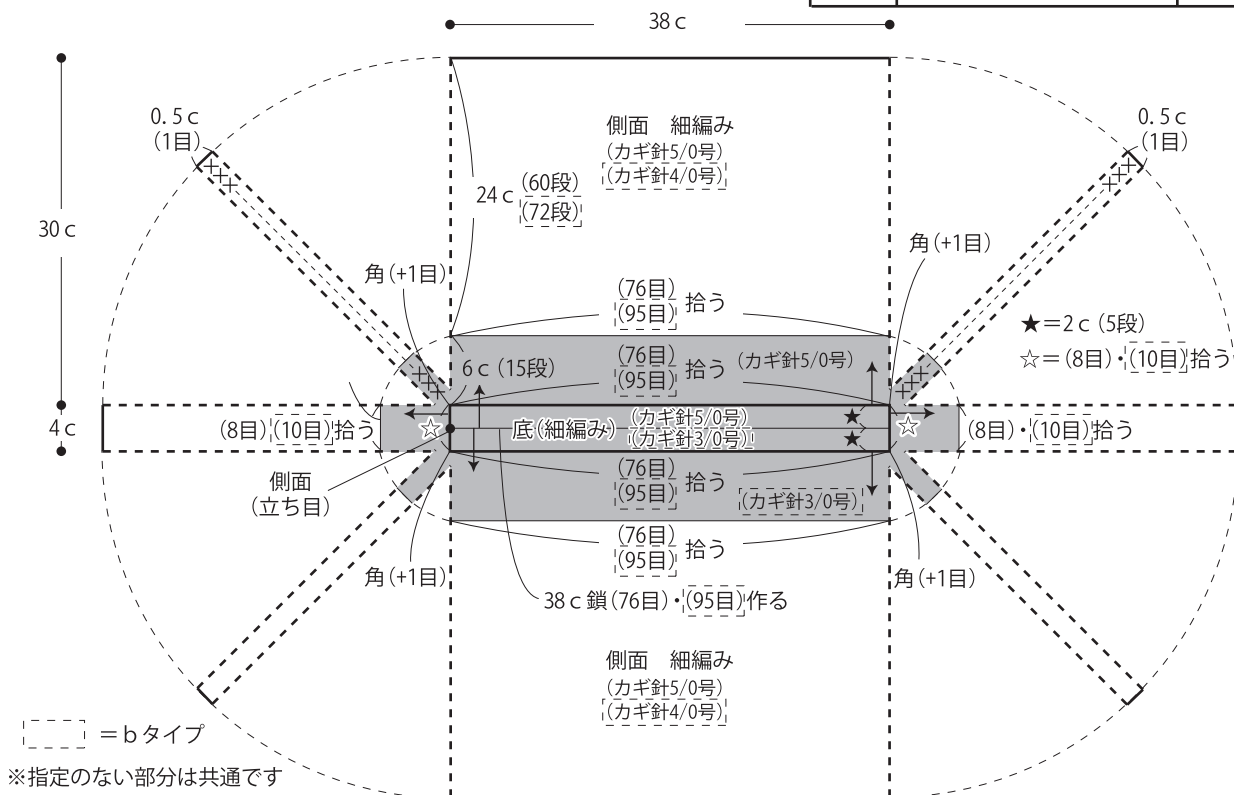
側面・・・底の編み始め部分に糸をつけて立ち目を作り編み始めます。底の周りから目を拾い、細編みを輪で編みます。

持ち手・・・共鎖で目を作り、細編みで編みます。持ち手を本体の表側より巻きかがり又は半返ししてとじつけます。

※aタイプはすべて2本どり、bタイプは1本どりで編みます。

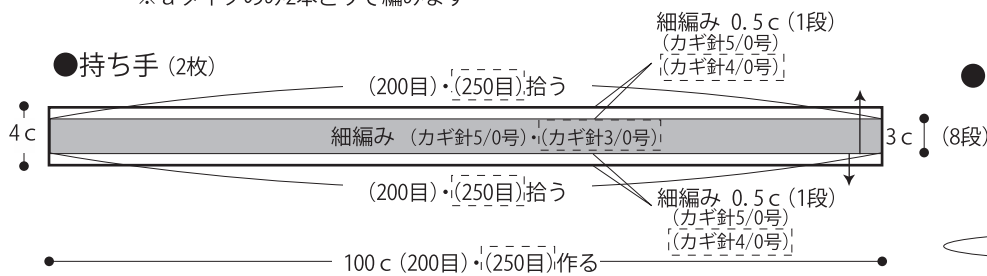
	aタイプ(2本どり)	bタイプ(1本どり)
	NEW FRESCO LINO FINE[細] 112(ナイトブルー) (カギ針5/0号)	Sogno(ソーニョ) 07(グリーン・レッド) (カギ針3/0号)
	NEW FRESCO LINO FINE[細] 109(サンドベージュ) (カギ針5/0号)	編姫 1(オフホワイト) (カギ針4/0号)

●本体

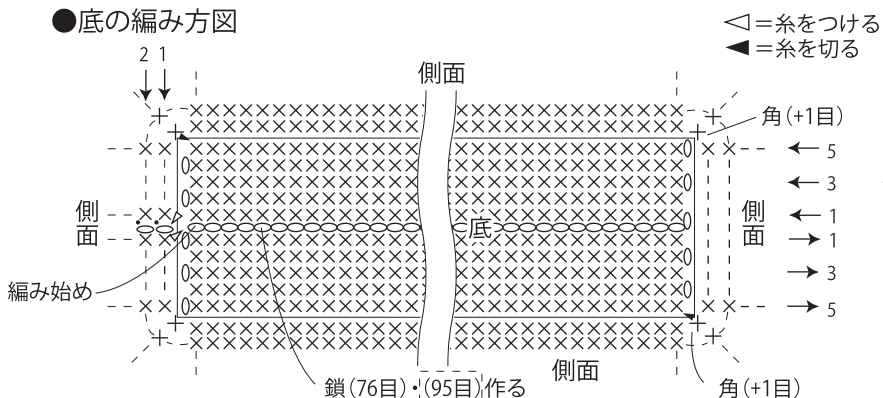


※aタイプのみ2本どりで編みます

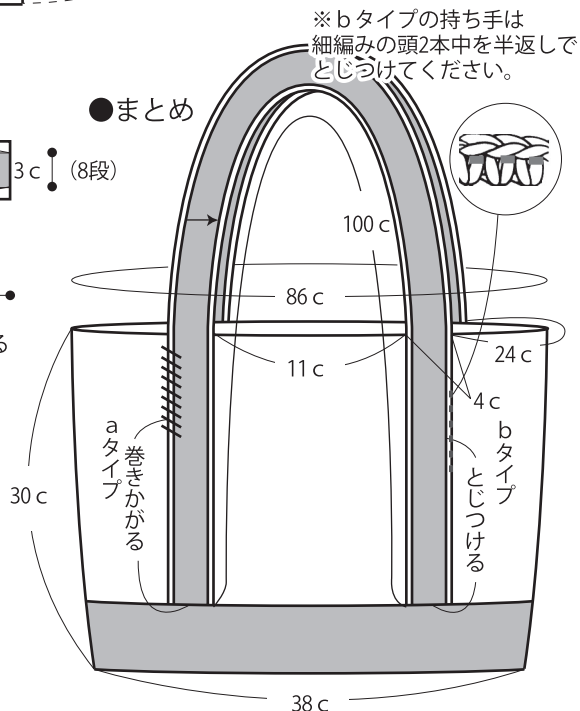
●持ち手(2枚)



●底の編み方図



●まとめ



★ゲージは編み手により異なります。ゲージが合わない場合は、針の号数を変えて編んでください。又はゲージを取り直して編んでください。