



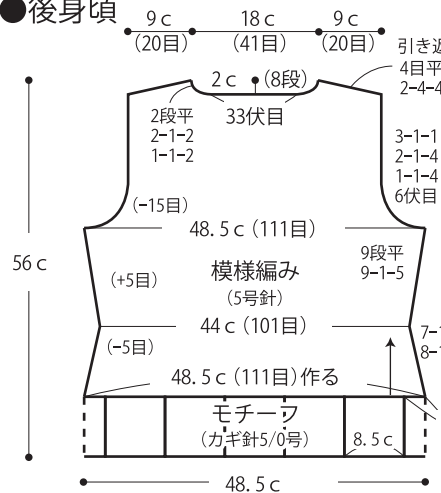
16. シフォンのカーディガン

19 ページの作品

- 用意する毛糸 (商品番号一色番号/商品名/数量)
NEW プロバンスシリーズ
 679-51/アルル中細 chiffon (シフォン) (30g玉巻)/300g
- 使用針・用具
 2本棒針 5号、カギ針 4/0・5/0号、安全ピン
- 出来上り寸法
 胸囲95.5cm 背肩幅36cm 着丈57cm 袖丈54.5cm
- ゲージ(10cm平方)
 模様編み 22.5目×36段
 モチーフ1枚 8.5cm角

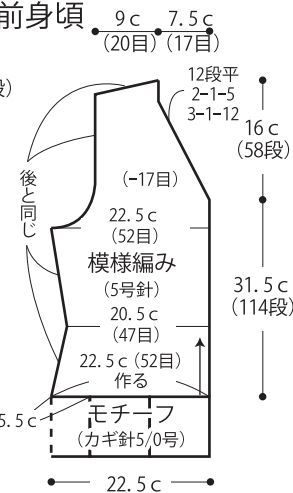
●編み方ポイント
 後・前身頃・袖・・・共鎖の裏山を拾う作り目を作り、模様編みで編みます。肩は引き返し編みで編みます。モチーフは、わの作り目を作り編み図を参照してモチーフを編みます。モチーフを半目の巻きかがりでつなぎます。
 まとめ・・・肩はかぶせはぎ、脇、袖下はすくいとじをします。身頃とモチーフを半目の巻きかがりでつなぎ合わせます。裾、前立て、衿ぐりより目を拾い輪で縁編みを編みます。袖口も同様に目を拾い、縁編みを編みます。コサージュを編みます。

●後身頃



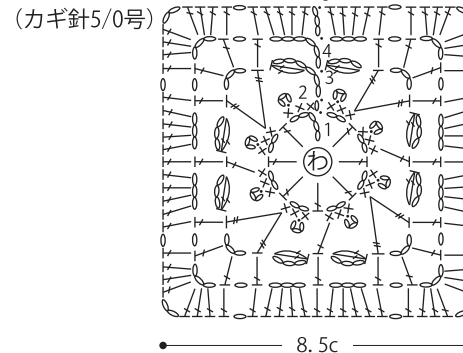
※モチーフは後・前身頃で11枚編みつなぎます。

●右前身頃

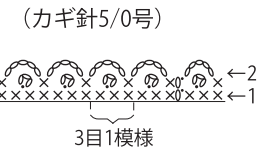


※左前身頃は右前身頃と左右対称に編みます。

●モチーフ (11枚)

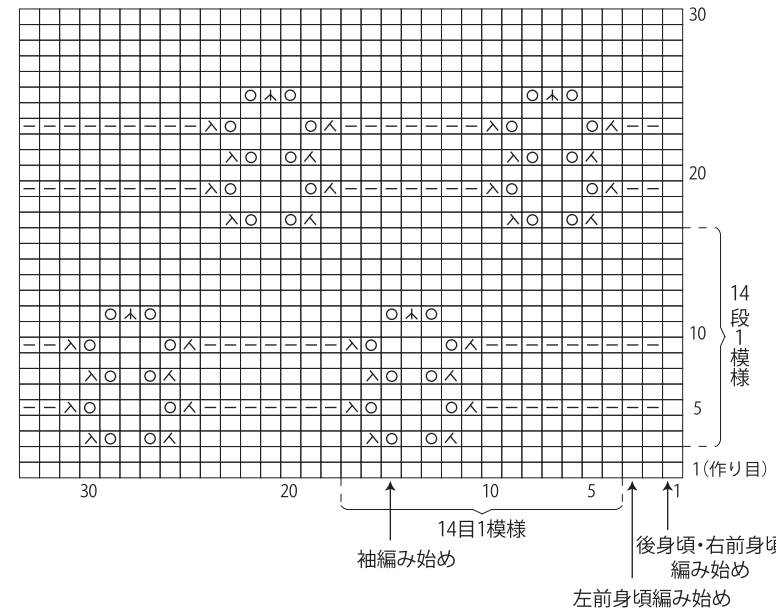


●縁編み

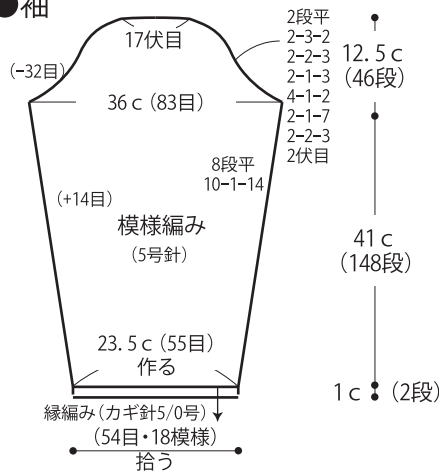


●模様編み編み図 (5号針)

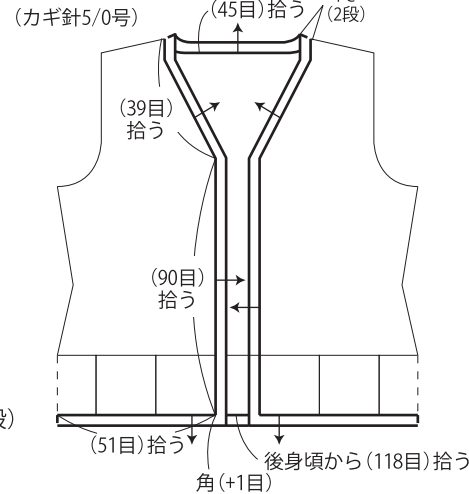
□ = □ 表目



●袖

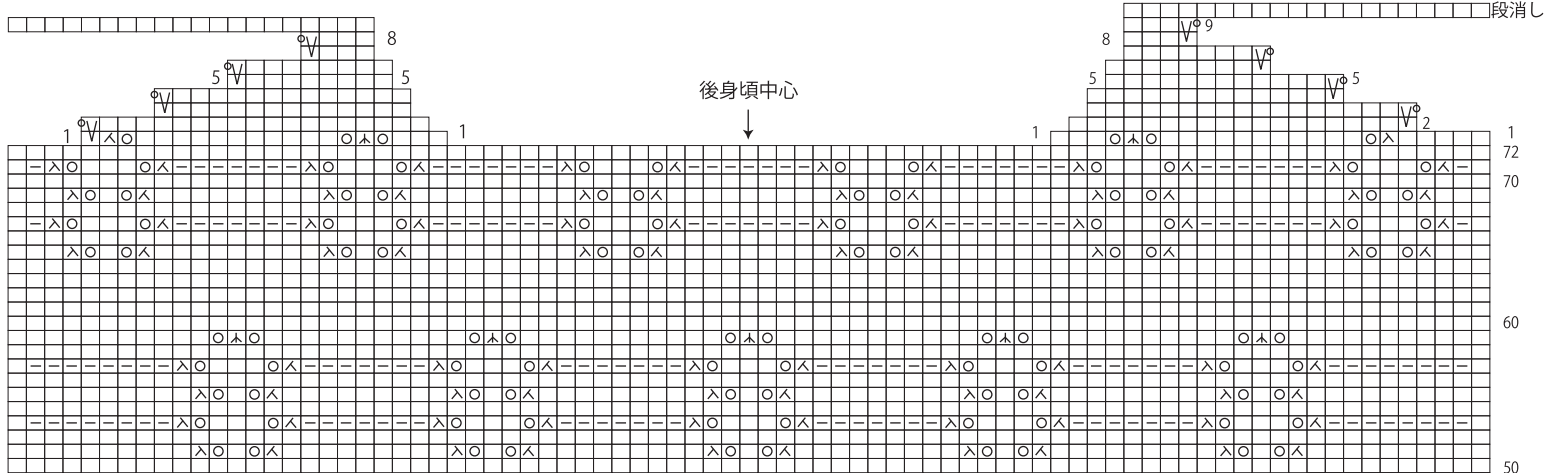


●まとめ



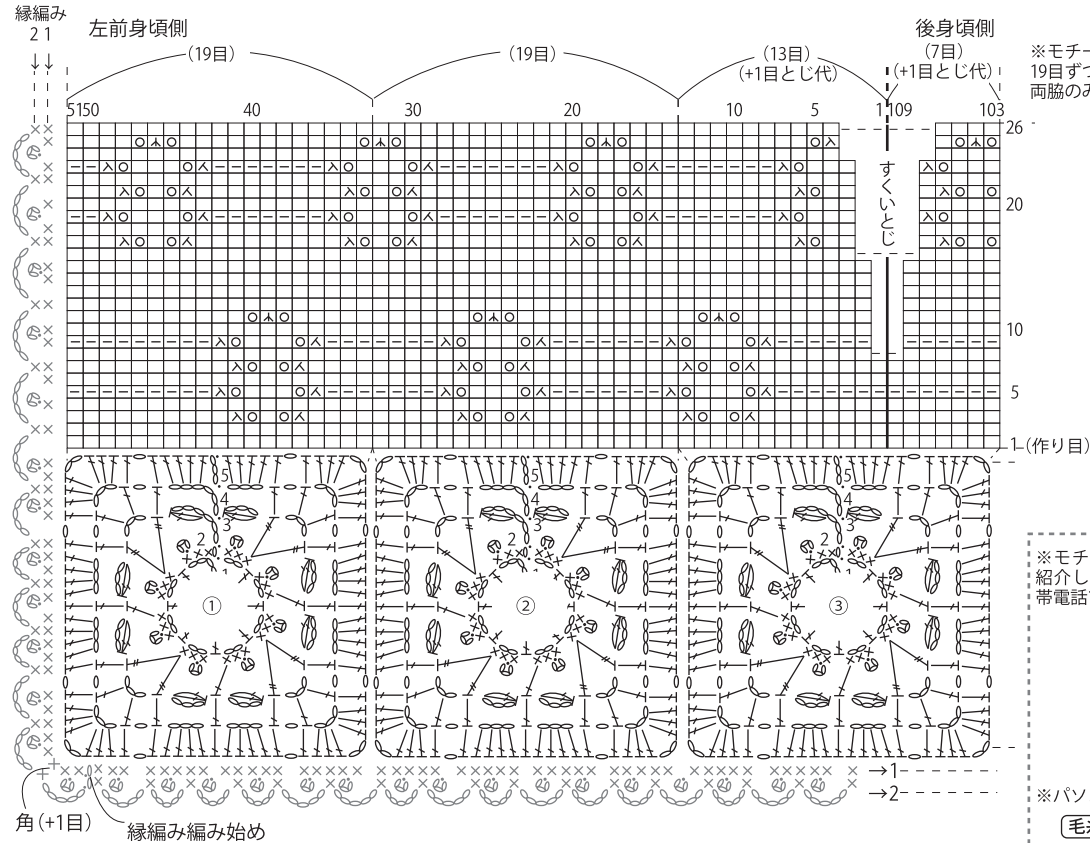
● 衿ぐり・袖ぐりの編み方図 (5号針)

□ = □ 表目



※段消しの1段は2c (8段)には含まれません。左右の肩は1段ずれます。

● モチーフつなぎ方・縁編み角の編み方 (カギ針5/0号)



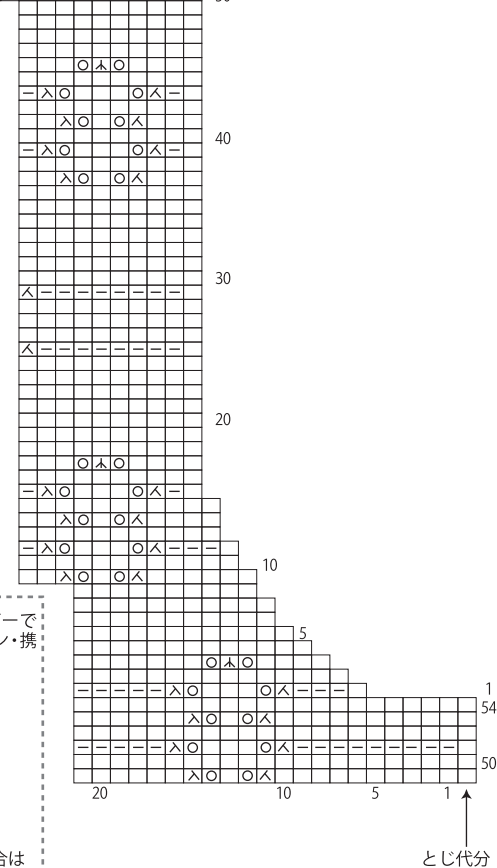
※モチーフ1枚につき19目ずつ半目の巻きかがり両脇のみ20目

※モチーフのつなぎ方はムービーで紹介しております。スマートフォン・携帯電話でご覧いただけます。



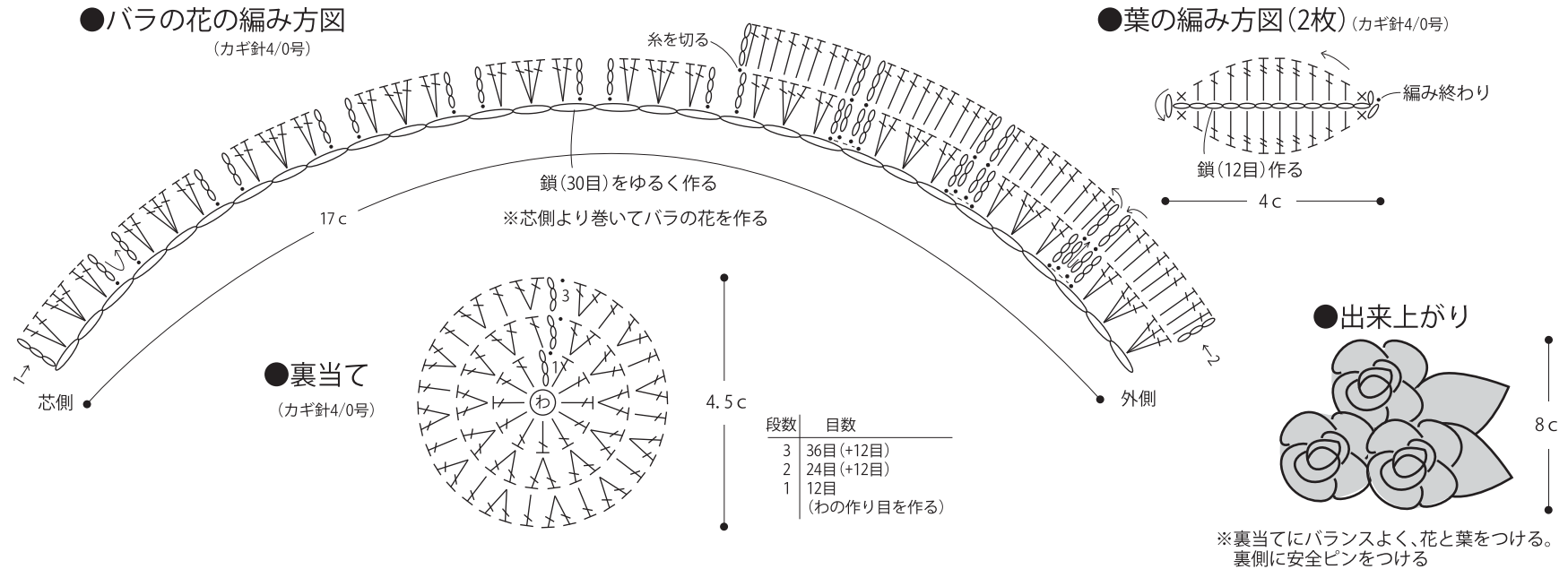
※パソコンからご覧いただく場合は

 よりご覧ください。



とじ代分

※作品NO. 16のコサージュの編み方



★ゲージは編み手により異なります。ゲージが合わない場合は、針の号数を変えて編んでください。又はゲージを取り直して編んでください。