



01. コクーンのコート

4 ページの作品

●用意する毛糸(商品番号・色番号/商品名/数量)

NEW

235-05/COC00N(コクーン)(50g玉巻)/395g

●使用針・用具

2本棒針 7号・8号・10号 ボタンA-344-30...直径30mm 6個

スナップボタン...直径12mm 1組

●出来上り寸法

胸囲98cm 背肩幅37cm 着丈80cm 袖丈55cm

●ゲージ(10cm平方)

メリヤス編み・模様編み 17目×21段

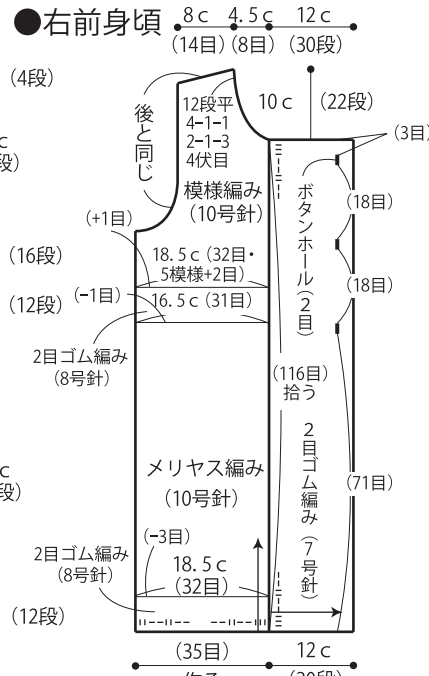
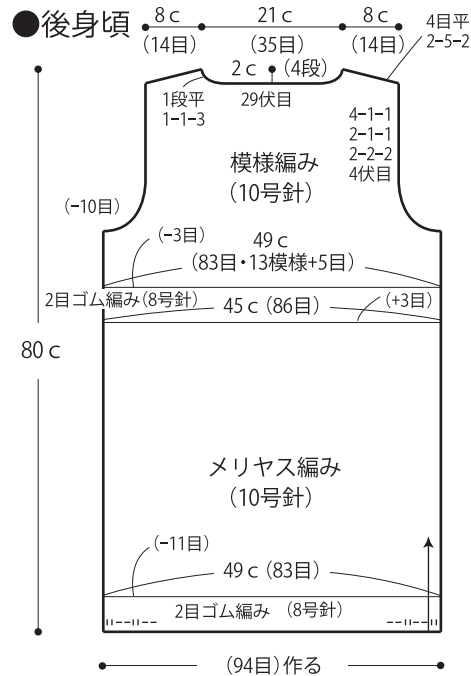
●編み方ポイント

後・前身頃...一般的な作り目を作り、2目ゴム編み、メリヤス編み、模様編みを針の号数を替えながら編みます。前身頃も同じように編みます。前中心より目を拾い、2目ゴム編みの前立てを編みます。編み終わりは表目は表目、裏目は裏目の伏せ止めをします。右前立てはボタンホールを作りながら編みます。

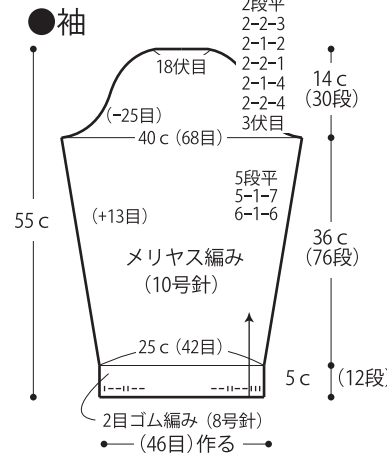
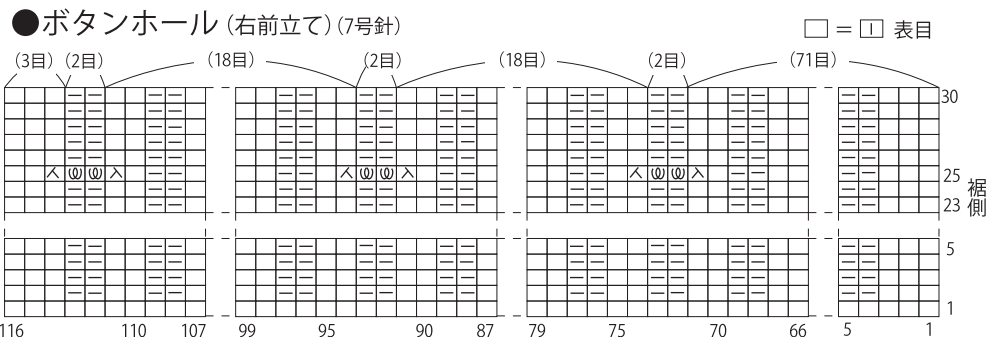
袖...一般的な作り目を作り、2目ゴム編み、メリヤス編みを編みます。

まとめ...肩は引き抜きはぎ、脇・袖下はすくいとじをします。袖は身頃に引き抜きとじでつけます。衿は前立てと衿ぐりより目を拾い、2目ゴム編みを編みます。ボタンをつけます。

※前立ての2目ゴム編みは横編みのため伸び率を計算した寸法になっております。



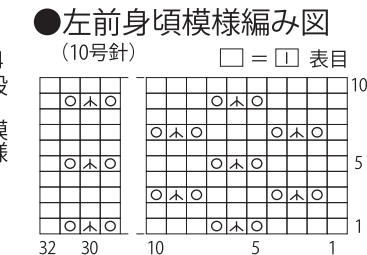
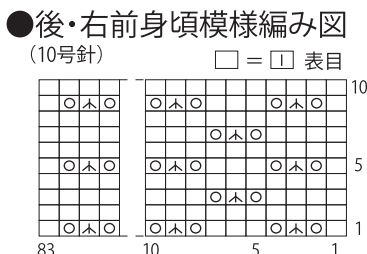
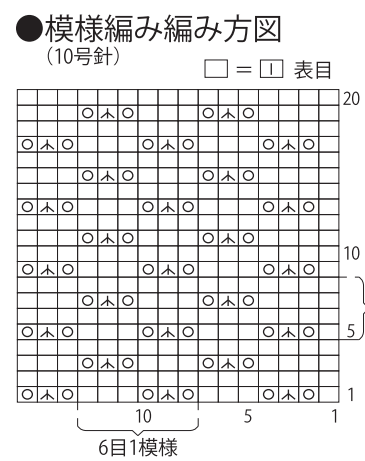
※左前身頃は右前身頃と対称に編みます。



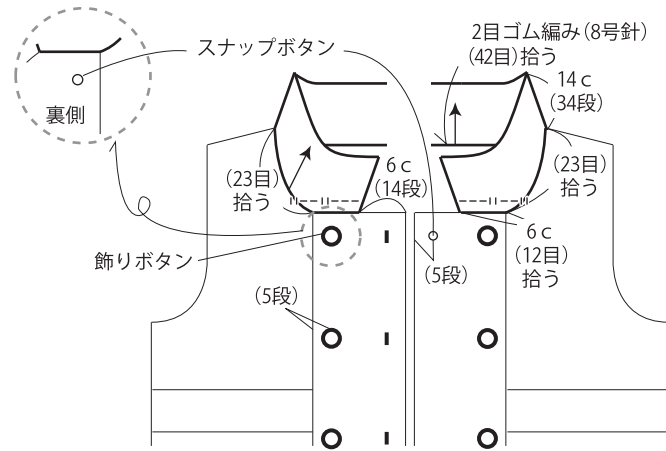
※2目のボタンホールの編み方はムービーで紹介しております。スマートフォン・携帯電話でご覧いただけます。

※パソコンからご覧いただく場合は

よりご覧ください。



●まとめ



★ゲージは編み手により異なります。ゲージが合わない場合は、針の号数を変えて編んでください。又はゲージを取り直して編んでください。