

NO. 14

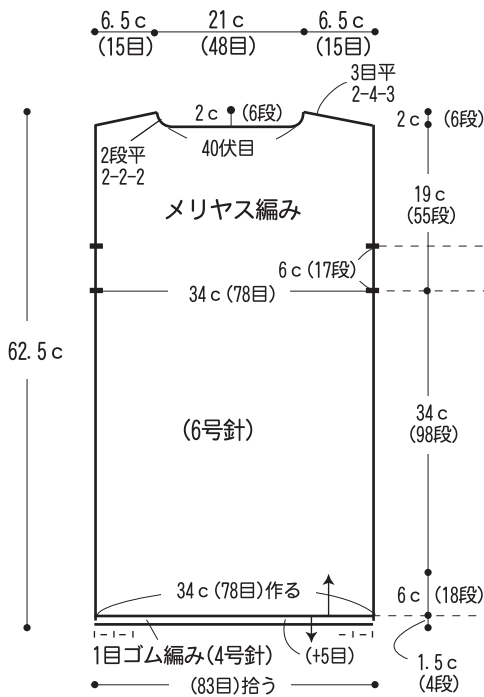
19 ページの作品



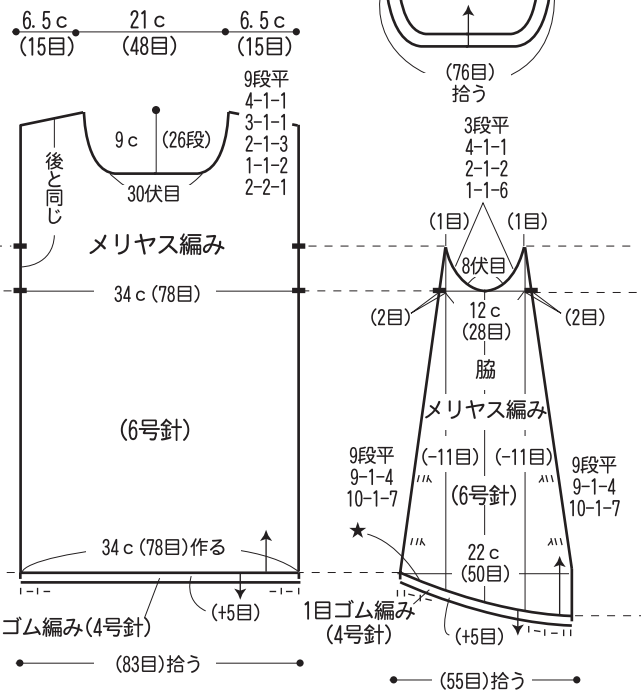
- 用意する毛糸(商品番号-色番号/商品名/数量)
615-05/Aspen3(アスペン3)(25g玉巻)/245g
- 使用針(棒針編みの場合は、とじ針を準備してください)
2本棒針 4号・6号、4本棒針 4号
- 出来上り寸法
胸囲92cm/背肩幅34cm/後着丈62.5cm
/袖丈55cm
- ゲージ(10cm平方)
メリヤス編み 23目×29段

- 編み方ポイント
前後身頃...鎖の裏山を拾う作り目で目を作り、メリヤス編みで編みます。
脇...身頃と同じ様に作り目を作り、巻き増目で裾を編みます。両側で減目をして脇まで編んで袖ぐりを編みます。
袖...身頃と同様に編み始め、減目と増目をして袖下を編みます。袖山は伏目と端1目立てる減目で編みます。
まとめ...裾・袖口の作り目を解いて、目を拾い1目ゴム編みを編んで1目ゴム編み止めをします。肩は引き抜きはぎ、脇・袖下はすくいとしをします。袖を身頃に引き抜きとじて付けます。衿ぐりより目を拾い、輪で1目ゴム編みを編んで1目ゴム編み止めをします。

●後身頃



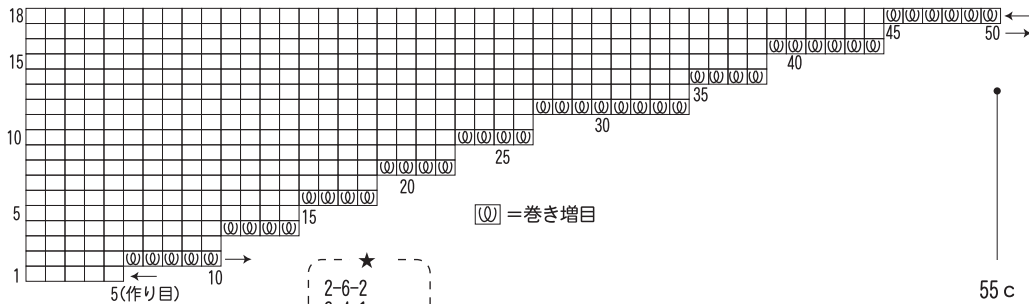
●前身頃



●衿



●脇の裾の増目



- ★
2-6-2
2-4-1
2-8-1
2-4-4
2-5-1
5(作り目)

※脇は左右対称に編みます

※コサージュの編み方はP. 16を参照

★ゲージは編み手により異なります。ゲージが合わない場合は、針の号数を変えて編んでください。又はゲージを取り直して編んでください。

●袖

