

NO. 01

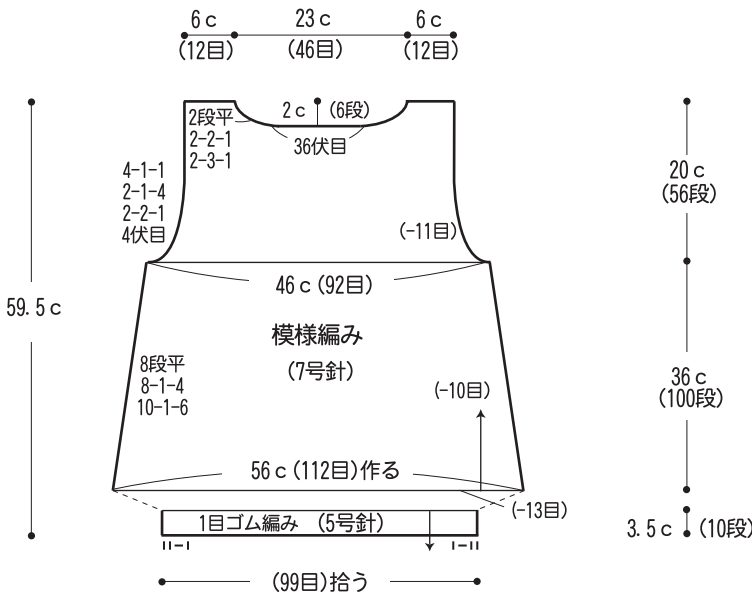
5ページの作品



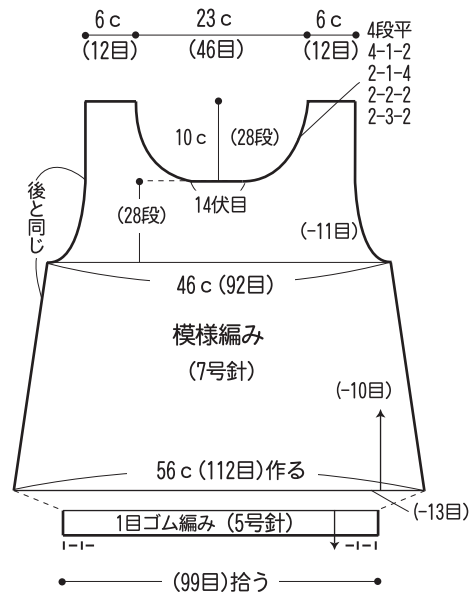
- 用意する毛糸(商品番号・色番号/商品名/数量)
NEW (フラビア ベビー)
 G648-001/FLAVIA BABY(50g玉巻)/235g
 520-29/キューティーモヘア(25g玉巻)/75g
- 使用針(棒針編みの場合は、とじ針を準備してください。)
 2本棒針 5号・7号、4本棒針 5号
- 出来上り寸法
 胸囲92cm/背肩幅35cm/着丈59.5cm/袖丈58cm
- ゲージ(10cm平方)
 模様編み 20目×28段

●編み方ポイント
 前後身頃・袖・・・別鎖の作り目を作り、模様編みで編みます。別鎖の作り目を解いて、目を拾い、1目ゴム編みを編みます。編み終わりは表目は表目、裏目は裏目に編んで伏せます。
 まとめ・・・肩は引抜きはぎ、脇と袖下はすくいとじをします。衿ぐりは1目ゴム編みを輪で編みます。編み終わりは裾と同様にします。袖を身頃に引き抜きとして付けます。
 ※すべてフラビアベビーとキューティーモヘアを各1本ずつの2本どりで編みます。

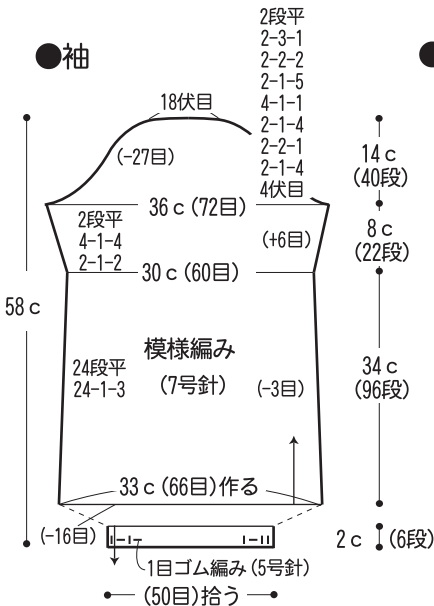
●後身頃



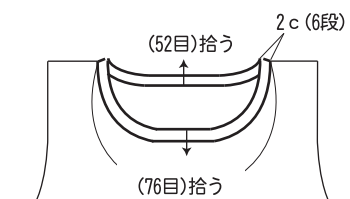
●前身頃



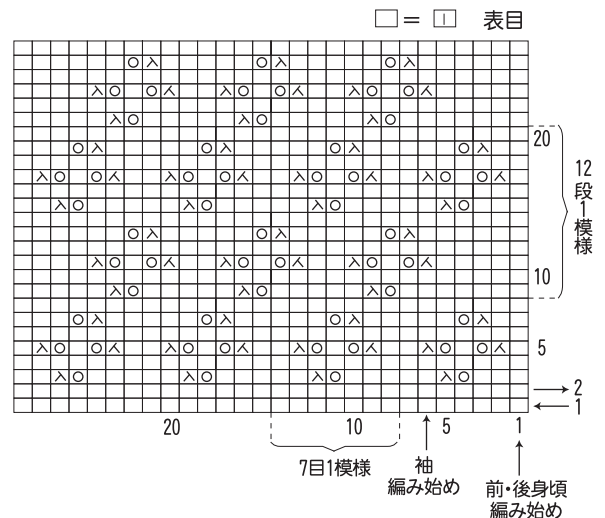
●袖



●衿 1目ゴム編み (4本棒針5号)



●模様編み図 (7号針)



★ゲージは編み手により異なります。ゲージが合わない場合は、針の号数を変えて編んでください。又はゲージを取り直して編んでください。