

NO. 28

22 ページの作品

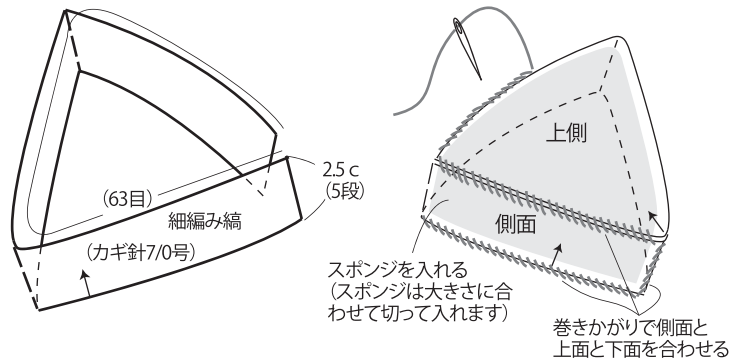
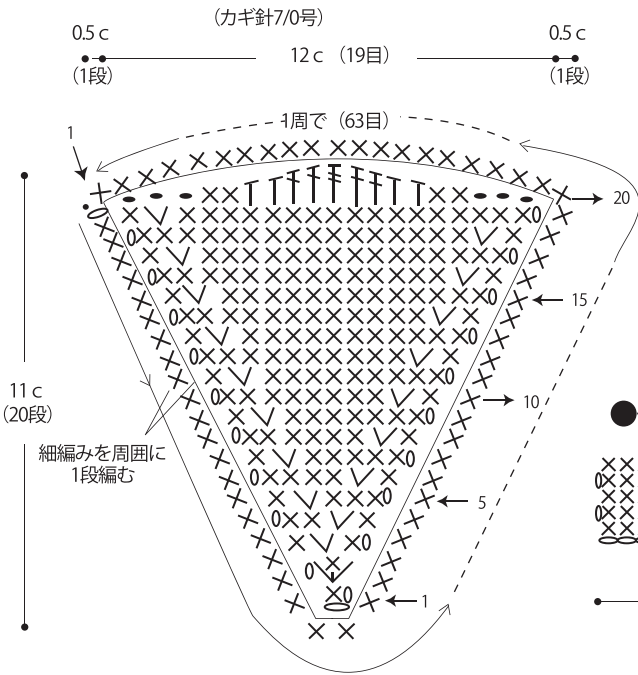


- 用意する毛糸 (商品番号一色番号/商品名/数量)
 528-82/ゆったりアクリル(抗菌・防臭)(40g玉巻)/25g
 528-86/ゆったりアクリル(抗菌・防臭)(40g玉巻)/5g
 528-90/ゆったりアクリル(抗菌・防臭)(40g玉巻)/25g
 555-103/ゆったりアクリル段染め(抗菌・防臭)(40g玉巻)/5g
- 使用針 (棒針編みの場合は、とじ針を準備してください。)
 カギ針 7/0号
- 用具
 2cmの厚さウレタン(スポンジ)
- 出来上り寸法
 編み図参照
- ゲージ (10cm平方)
 模様編み 16目×18段

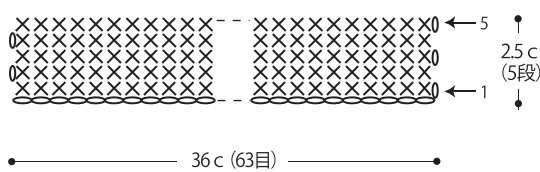
●編み方ポイント
 上面・下面・側面・・・鎖1目から増目をしながら色違いを2枚ずつ編みます。側面は図を参照しながら細編み縞で編みます。
 まとめ・・・側面を巻きかがりで合わせて、下面と巻きかがりで合わせます。スポンジを大きさに切って入れて上面を合わせて巻きかかります。ループを鎖1目で作ってつけて、各部分を編んでつけて刺繍をします。

●上側・下側 各色2枚

●側面 各色1枚



●側面編み方図 (カギ針7/0号)

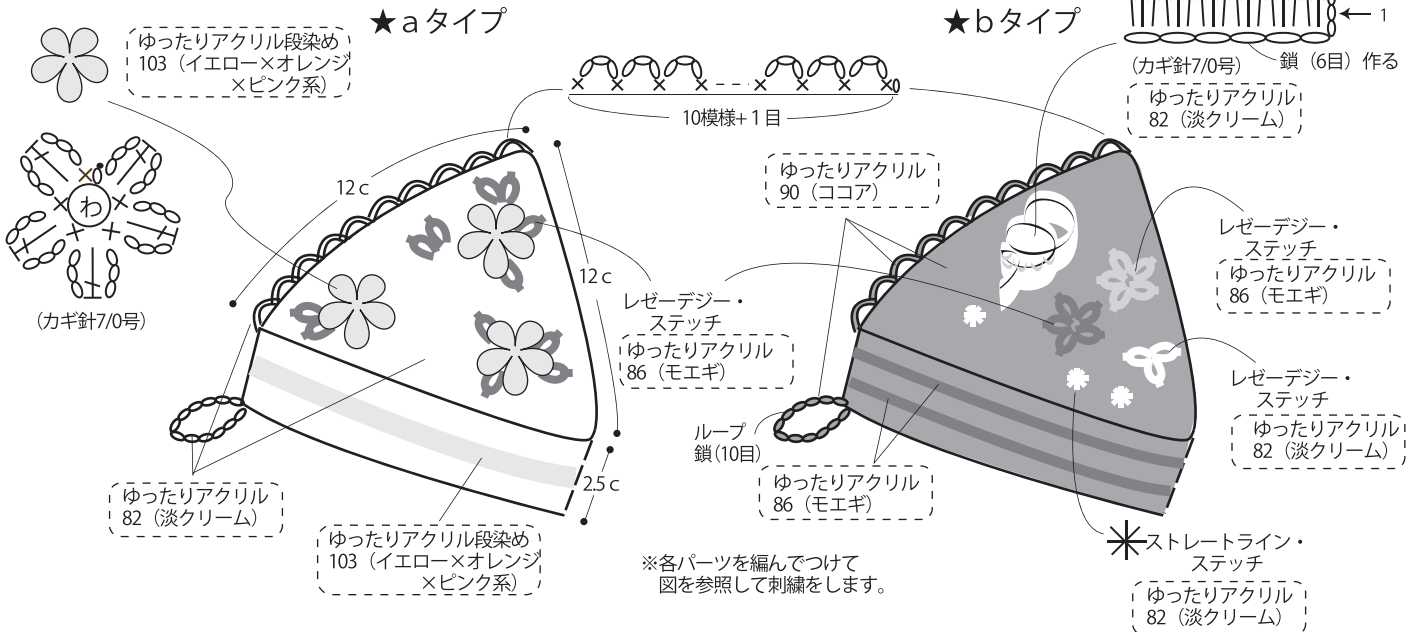


側面の配色

| 段数 | aタイプ | bタイプ |
|----|----------|--------|
| 5 | col.81 | col.90 |
| 4 | col.81 | col.86 |
| 3 | ★col.103 | col.90 |
| 2 | col.81 | col.86 |
| 1 | col.81 | col.90 |

※★のみゆったりアクリル段染め

●まとめ



★ゲージは編み手により異なります。ゲージが合わない場合は、針の号数を変えて編んでください。又はゲージを取り直して編んでください。