

NO. 28

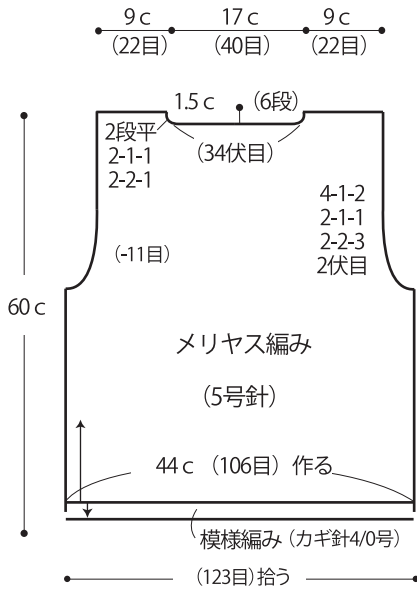
29ページの作品



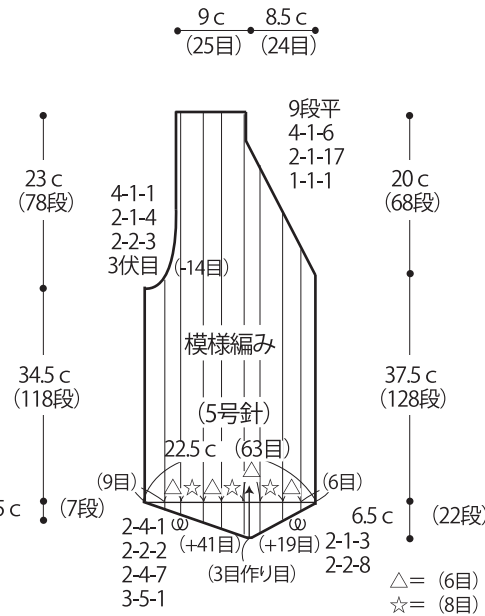
- 用意する毛糸(商品番号一色番号/商品名/数量)
548-84/ほんわか (35g玉巻)/225g
- 使用針(棒針編みの場合は、とじ針を準備してください。)
2本棒針 5号、4本棒針 4号、カギ針 4/0号
- 用具
ボタン A-351-15...直径15mm 5個
- 出来上り寸法
胸囲91.5cm/背肩幅39cm/着丈60cm
- ゲージ(10cm平方)
メリヤス編み 24目×34段
模様編み 28目×34段

●編み方ポイント
後身頃...一般的な作り目を作り、メリヤス編みで編みます。
前身頃...一般的な作り目を3目作り、左右で巻き増し目をしながら模様編みを編みます。
まとめ...肩は引き抜きはぎ、脇はすくいとじをします。袖ぐりから目を拾い1目ゴム編みを輪で編みます。編み終わりは表は表、裏は裏の伏せ止めをします。衿ぐりの縁編みを編み、裾の縁編みは後身頃と前身頃を続けて編みます。前立ての縁編みを編みます。左前立てにボタンホールを作ります。ボタンを付けます。

●後身頃

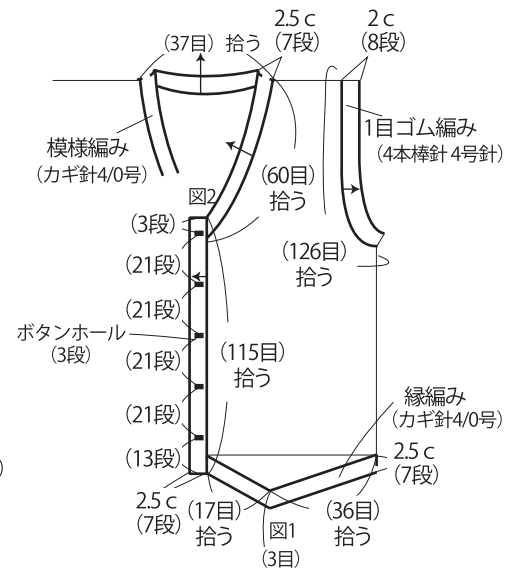


●前身頃



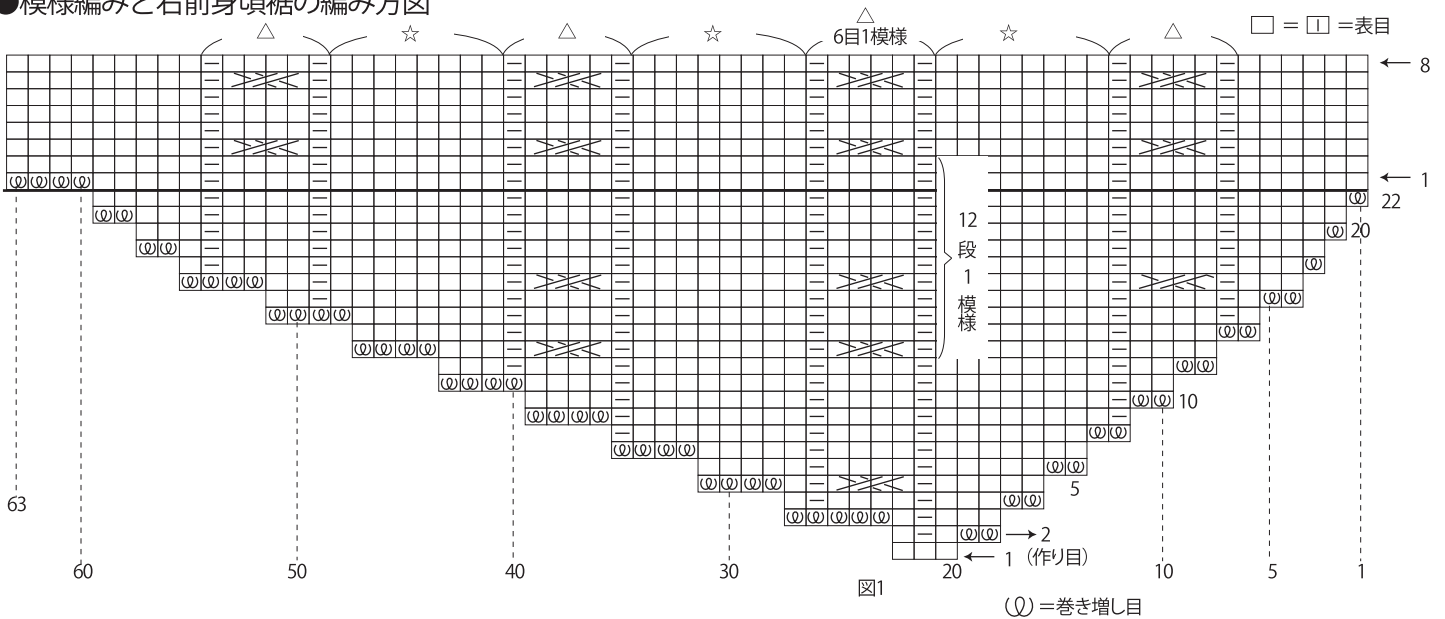
※左身頃は右身頃と対照に編む

●衿・袖ぐり・前立て



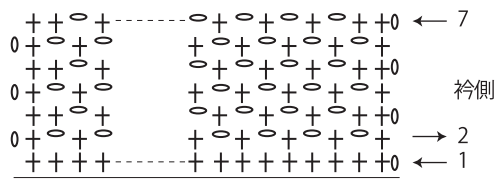
※前身頃の縁編みは図1、縁編み図2はP.01を参照

●模様編みと右前身頃裾の編み方図



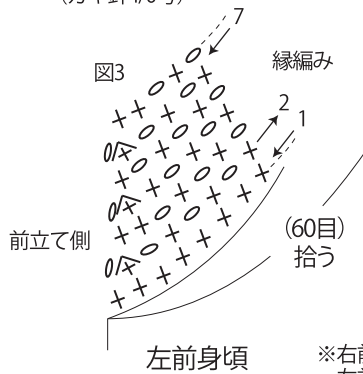
●縁編み編み方

(カギ針4/0号)



●前身頃衿ぐりの編み方図

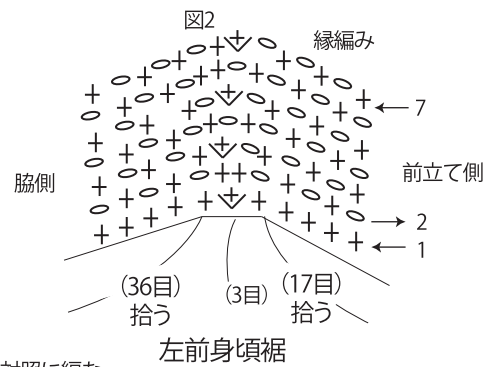
(カギ針4/0号)



※右前身頃の縁編みは
左前身頃の縁編みと対照に編む

●前身頃裾の編み方図

(カギ針4/0号)



★ゲージは編み手により異なります。ゲージが合わない場合は、針の号数を変えて編んでください。又はゲージを取り直して編んでください。