

NO. 12

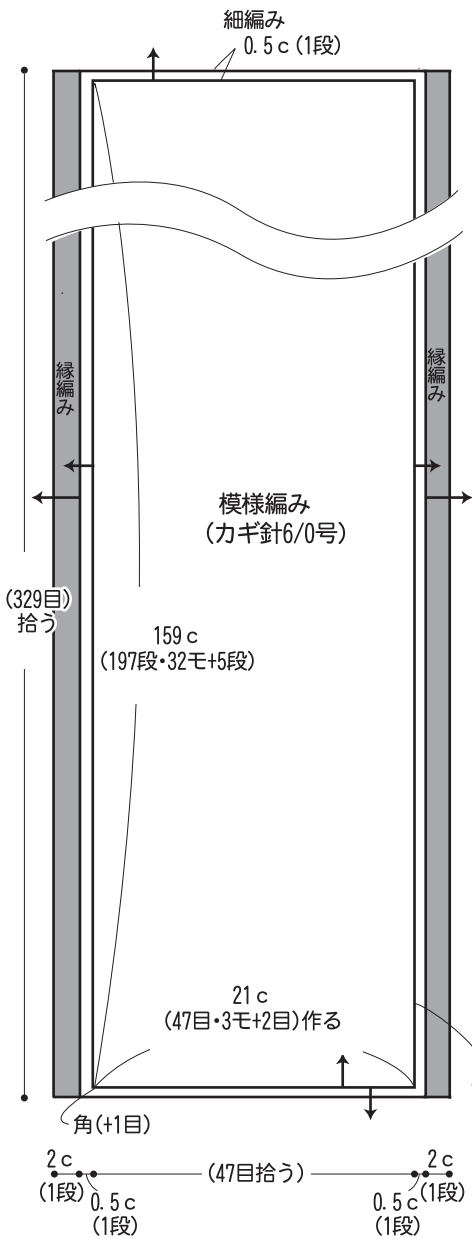
19 ページの作品



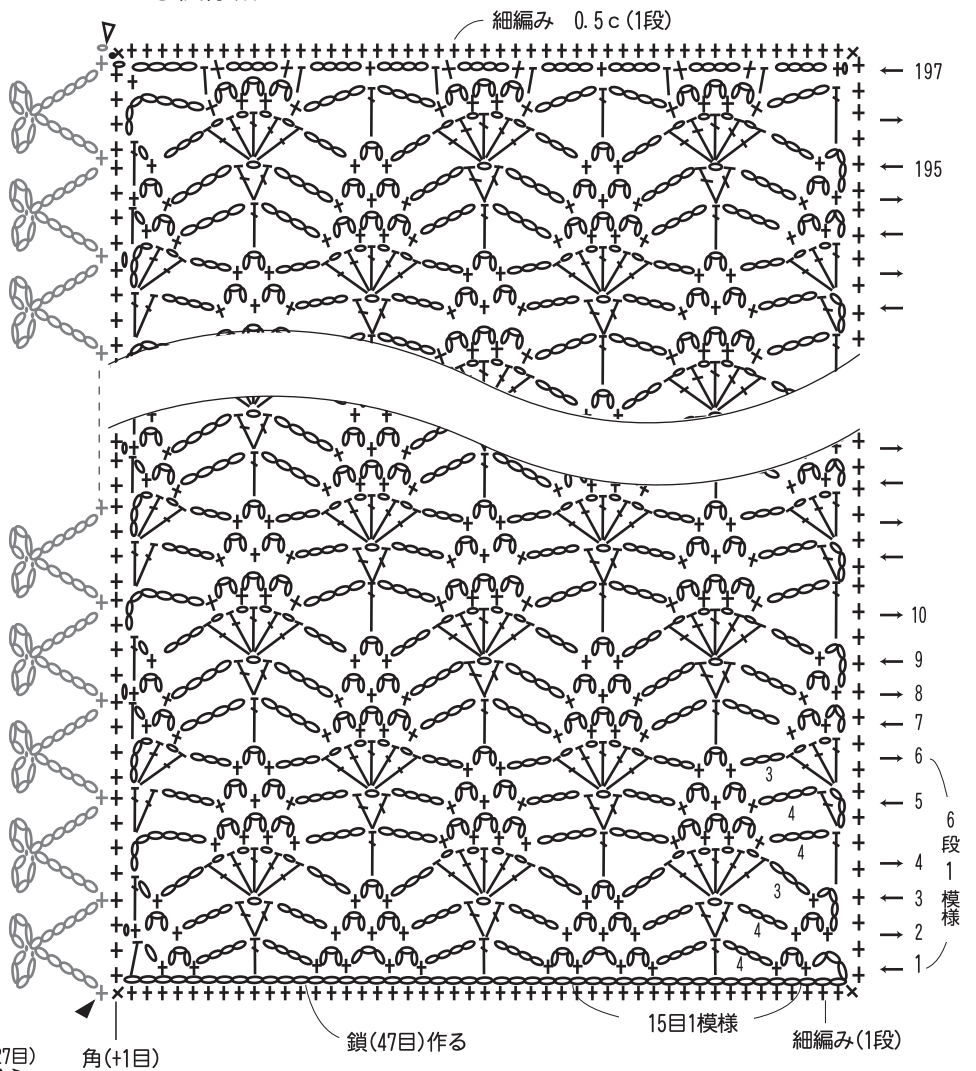
- 用意する毛糸(商品番号-色番号/商品名/数量)
チェルステ
639-01/Celeste(50g玉巻)/130g
- 使用針(棒針編みの場合は、とじ針を準備してください。)
カギ針 6/0号
- 出来上り寸法
幅26cm/長さ160cm
- ゲージ(10cm平方)
模様編み 22.5目×12.5段

- 編み方ポイント
一般的な作り目で目を作り、模様編みを編みます。続けて細編みで周りを1段編みます。最後に縁編みを編みます。

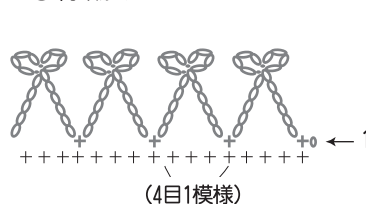
●ショール



●模様編み図 (カギ針6/0号)



●縁編み図 (カギ針6/0号)



★ゲージは編み手により異なります。ゲージが合わない場合は、針の号数を変えて編んでください。又はゲージを取り直して編んでください。