

NO. 1

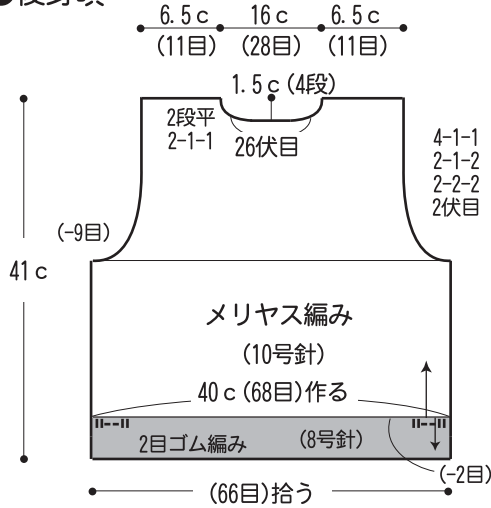
3ページの作品



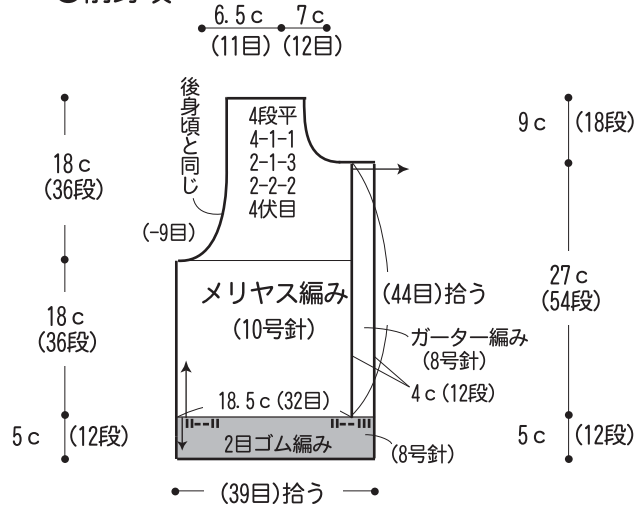
- 用意する毛糸(商品番号-色番号/商品名/数量)
G 6 7 5-6 2 1 / コットン・ニート(40g玉巻) / 170g
G 6 7 5-6 2 2 / コットン・ニート(40g玉巻) / 50g
- 使用針(棒針編みの場合は、とじ針を準備してください。)
2本棒針 8号、10号、4本棒針 8号
- 用具
ボタン A-3 4 5-3 0...直径30mm 4個
- 出来上り寸法
胸囲81cm / 背肩幅33cm / 着丈41cm
- ゲージ(10cm平方)
メリヤス編み 17目×20段

- 編み方ポイント
前後身頃...別鎖の裏山を拾う作り目を作り、メリヤス編みで編みます。前身頃は前立てをガーター編みで編み、編み終わりは伏せ止めをします。左前身頃のの前立てにはボタンホールを作ります。裾は作り目の鎖をほどいて目を拾い2目ゴム編みを編み、2目ゴム編み止めをします。(表は表、裏は裏に伏せ止めにしてもいいです。)
まとめ...脇はすくいとじ、肩は引き抜きはぎをします。衿ぐりと袖ぐりは拾い目してガーター編みで編みます。袖ぐりは輪で編みます。編み終わりは伏せ止めをします。右前身頃にボタンを付けます。

●後身頃

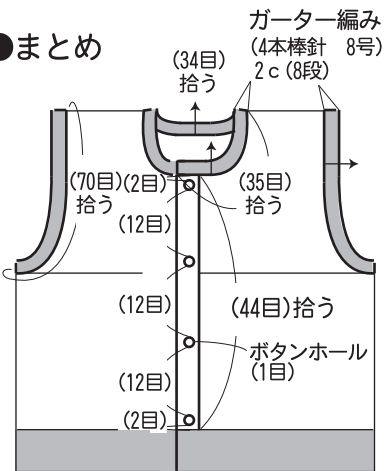


●前身頃



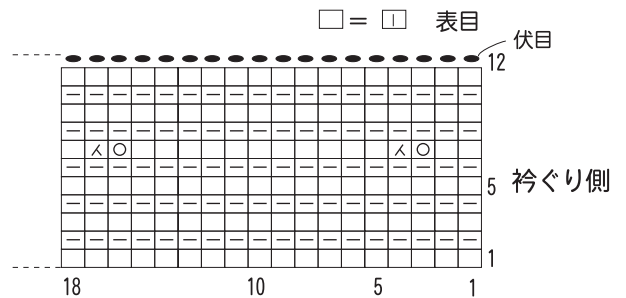
■ = (622) シェアグリーン
その他は(621) ウグイス

●まとめ



※男女兼用ですので前立ては左上で編んでいます。

●ボタンホール (8号針)



★ゲージは編み手により異なります。ゲージが合わない場合は、針の号数を変えて編んでください。又はゲージを取り直して編んでください。