

# NO. 27

30ページの作品

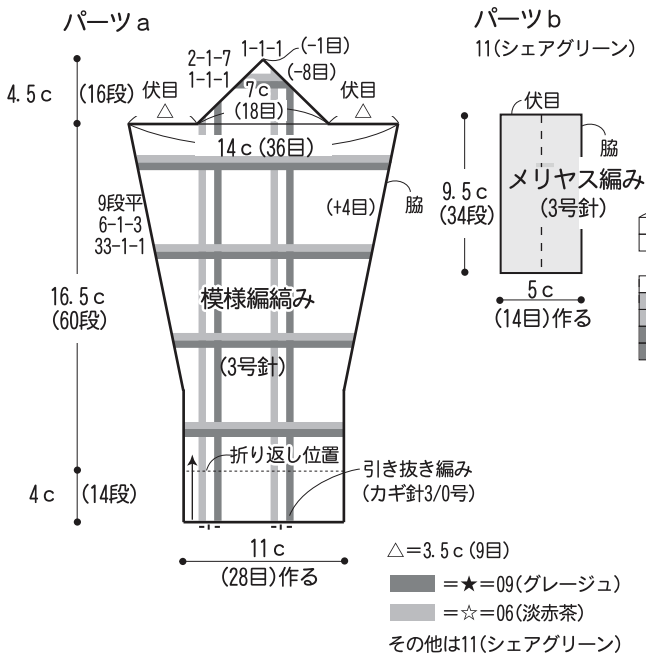


- 用意する毛糸(商品番号-色番号/商品名/数量)  
3 1 3-1 1 / ソフトメリノ中細(40 g 玉巻) / 15 g  
3 1 3-0 6・0 9 / ソフトメリノ中細(40 g 玉巻) / 各少量
- 使用針(棒針編みの場合は、とじ針を準備してください。)  
2本棒針 3号、カギ針 3/0号
- 用具  
【ネクタイ】平ゴム幅1 cm長さ36 cm、ゼットカン1個
- 出来上り寸法  
編み図参照
- ゲージ (10 cm 平方)  
模様編み・メリヤス編み 26目×36段

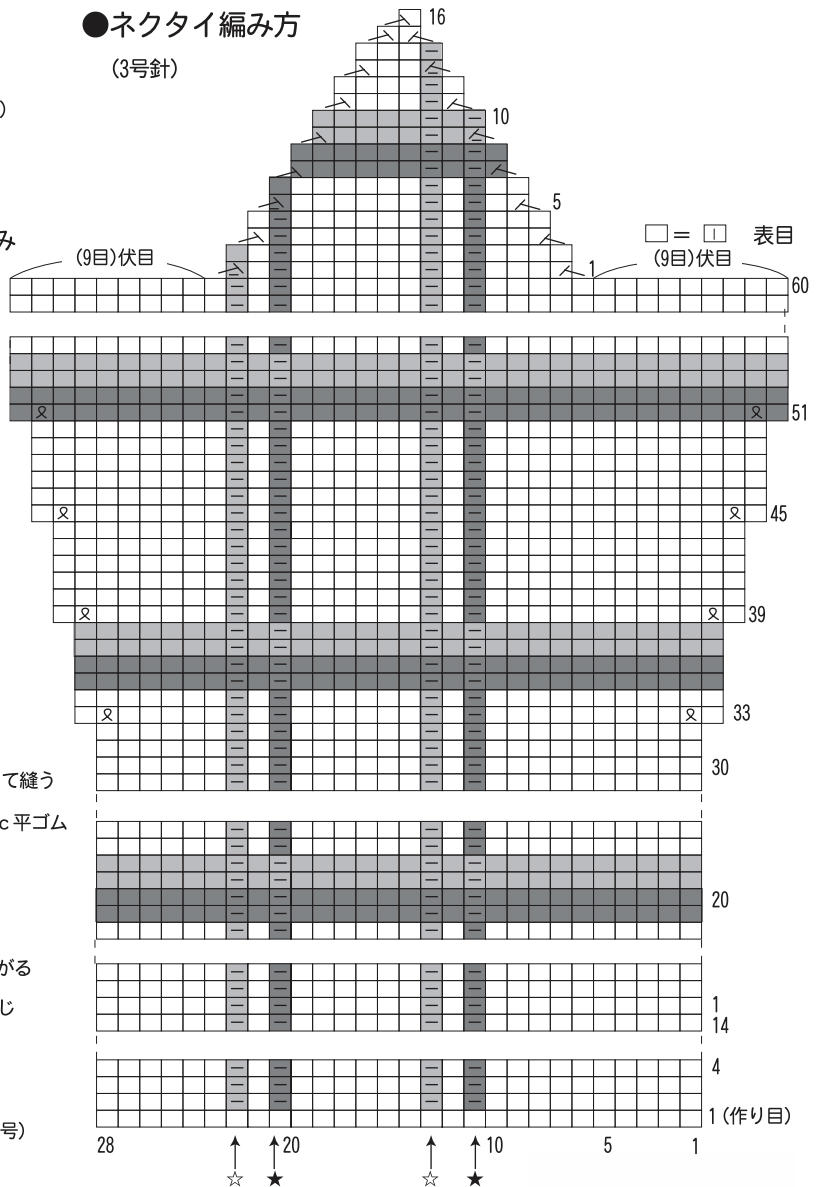
## ●編み方ポイント

ネクタイ・・・一般的な作り目をして、模様編み編でパーツaを編み、メリヤス編みでパーツbを編みます。パーツaの裏編み目にカギ針で引き抜き編みを編みます。  
まとめ・・・パーツaとbの脇をすくいとじします。パーツaの折位置で折り、図のようにパーツbを重ねてとじます。パーツaの裾に細編みを輪で1段編みます。平ゴムを通し両端を折って縫いとめ、片方にゼットカンを付けます。

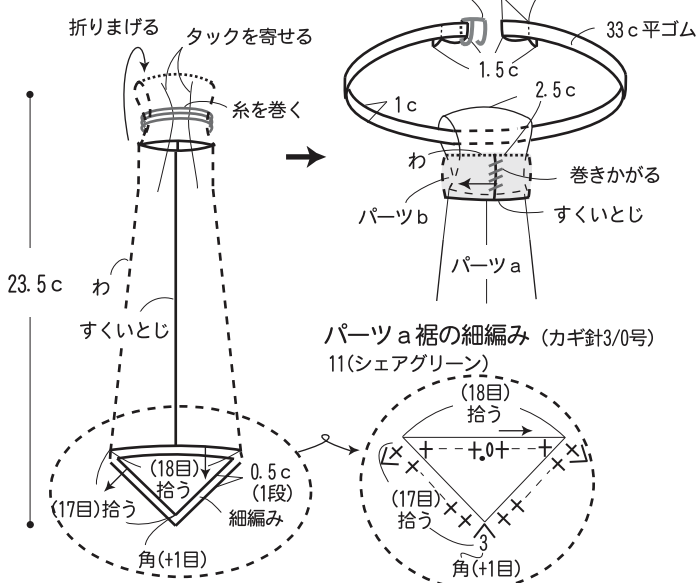
## ●ネクタイ



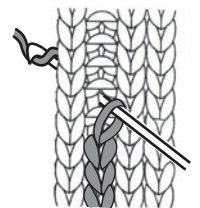
## ●ネクタイ編み方



## ●まとめ



## ●引き抜き編み (カギ針3/0号)



★ゲージは編み手により異なります。ゲージが合わない場合は、針の号数を変えて編んでください。又はゲージを取り直して編んでください。