

NO. 19

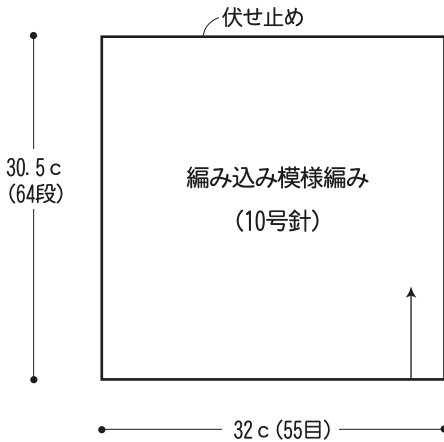
24ページの作品



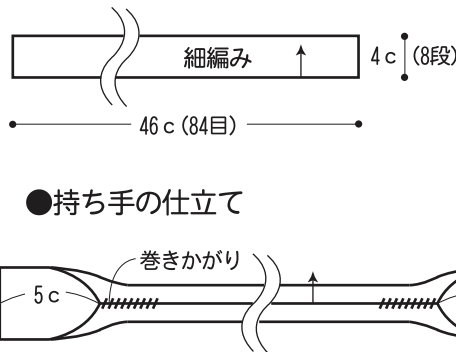
- 用意する毛糸(商品番号-色番号/商品名/数量)
303-214/ファインメリノ (30g玉巻)/10g
303-223/ファインメリノ (30g玉巻)/145g
303-229/ファインメリノ (30g玉巻)/70g
- 使用針(棒針編みの場合は、とじ針を準備してください。)
2本棒針 10号、カギ針 7/0号
- 用具
布 幅34cm/長さ66cm
- 出来上り寸法
幅 32cm/高さ 31.5cm
- ゲージ(10cm平方)
編み込み模様編み 17目×21段
細編み 17目×20段

- 編み方ポイント
本体・・・一般的な作り目を作り、編み込み模様編みを編みます。編み終わりは伏せ止めをします。
持ち手・・・鎖の作り目を作り、細編みで編みます。両端5cmを残して編み始めと編み終わりを巻きかがりします。
内袋・・・上下を三つ折り始末しておき、中表にして脇を縫います。
まとめ・・・中表に合わせて編み始めを引き抜きはぎをします。脇を表から見て、すくいとじします。編み終わりに輪で細編みを編みます。内袋をバッグの中に入れ、まつりつけます。バッグに持ち手をとじつけます。
※すべて2本どりで編みます。

- 本体 2枚
223(サフランイエロー)
229(ブラウン)
214(エンジ)

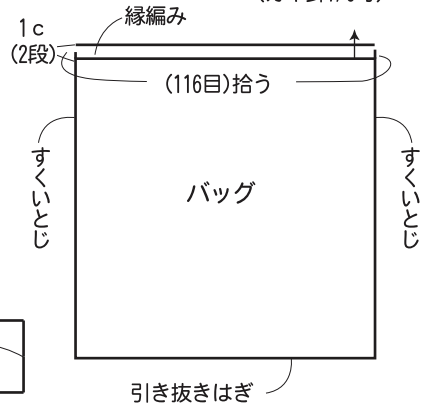


- 持ち手 2枚 (カギ針7/0号)
223(サフラン・イエロー)



- 持ち手の仕立て

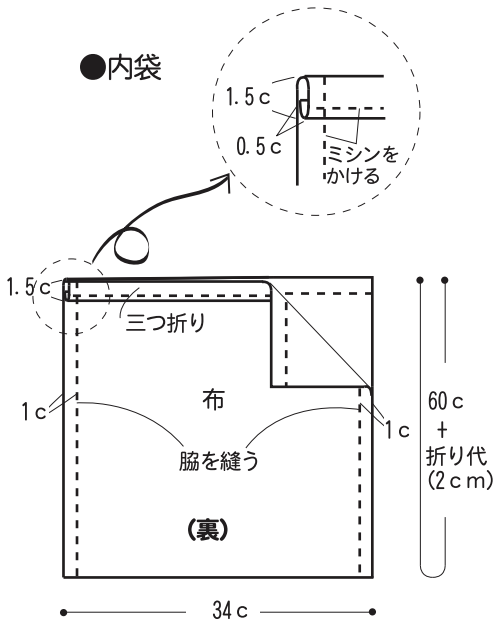
- バッグの仕立てと縁編み (カギ針7/0号)



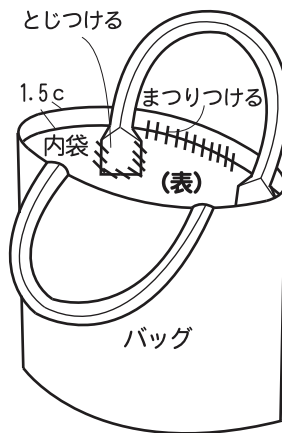
- 縁編み (カギ針7/0号)
229(ブラウン)



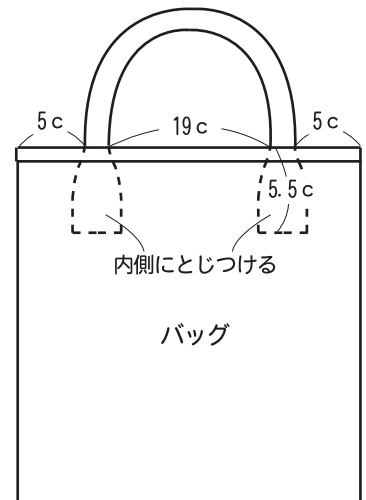
- 内袋



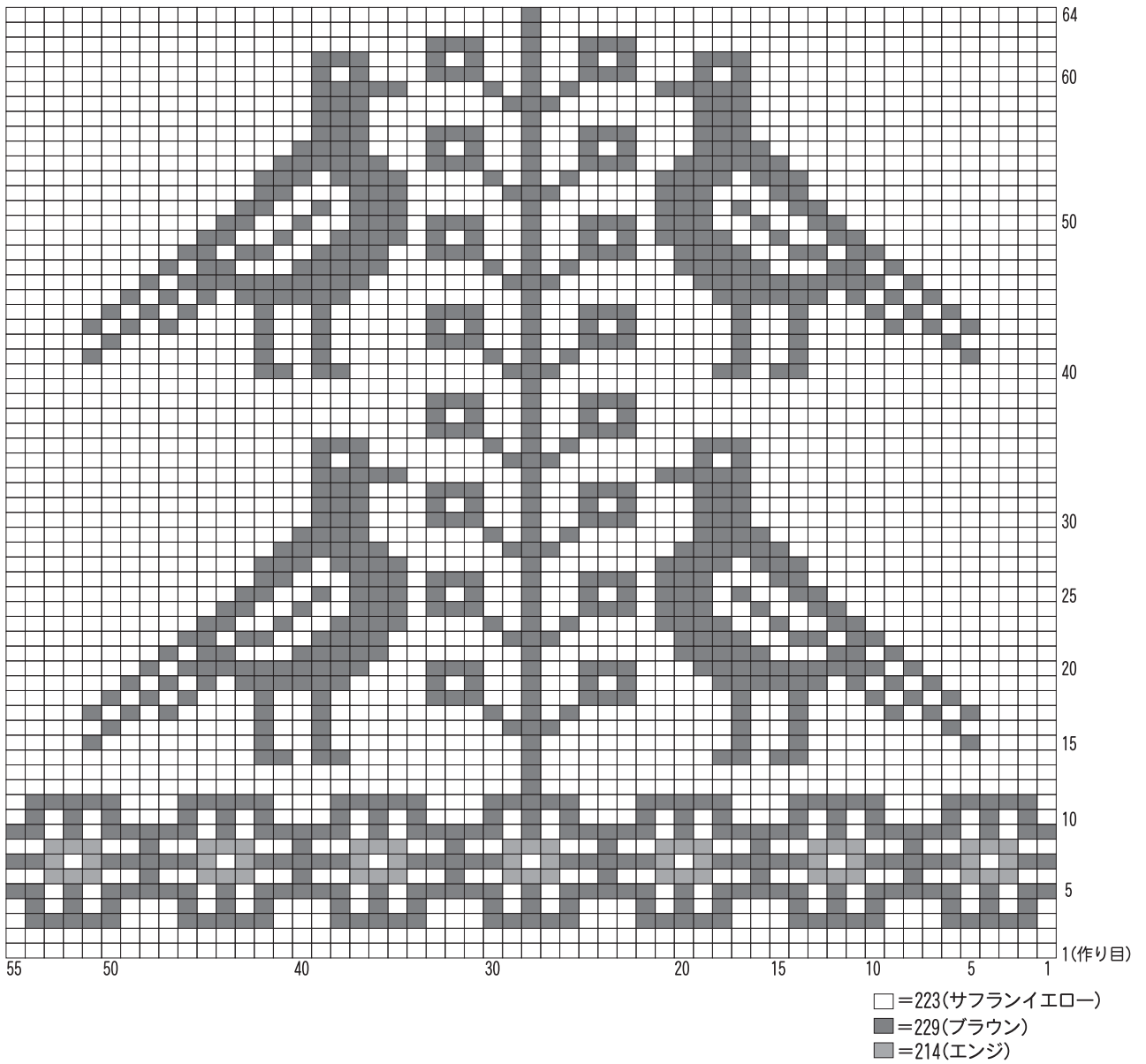
- 内袋の付け位置



- 持ち手付け位置



●編み込み模様図



★ゲージは編み手により異なります。ゲージが合わない場合は、針の号数を変えて編んでください。又はゲージを取り直して編んでください。