

NO. 05

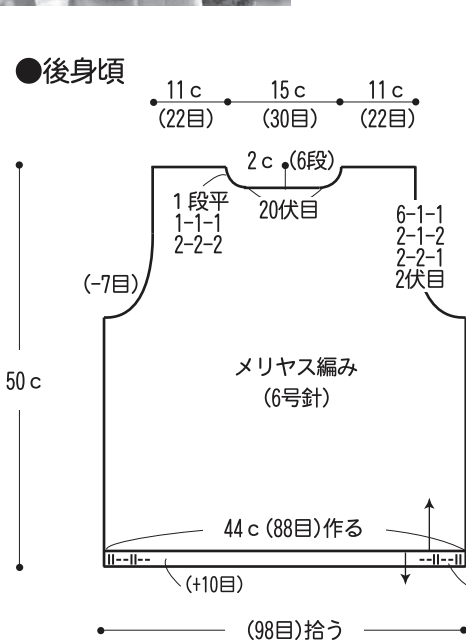
9ページの作品



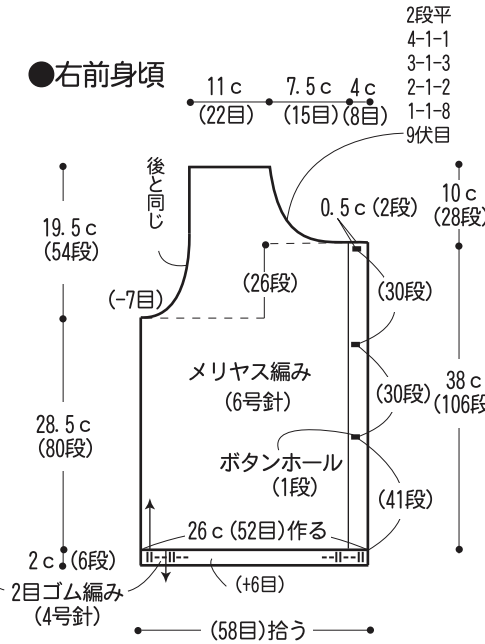
- 用意する毛糸(商品番号-色番号/商品名/数量)
5-3 2 6 / 純毛中細 (40g玉巻) / 340g
- 使用針(棒針編みの場合は、とじ針を準備してください。)
2本棒針 4号・6号・8号、カギ針 5/0号
- 用具
ボタン A-3 3 6-1 5...直径15mm 3個
- 出来上り寸法
胸囲92cm / 背肩幅37cm / 着丈50cm / 袖丈30cm
- ゲージ(10cm平方)
メリヤス編み 20目×28段
模様編み 24目×30段

●編み方ポイント
前後身頃・袖...一般的な作り目で目を作り、メリヤス編みで編みます。右身頃はボタンホールを作りながら編みます。
まとめ...身頃裾・袖口より拾い目をして2目ゴム編みを編みます。編み終わりは表目は表目、裏目は裏目の伏せ止めをします。肩は引き抜きはぎをして、脇と袖下はすくいとじします。前立てと衿ぐりに縁編みを1段編みます。袖を引き抜きとして付けます。ポケットを編んで、底は巻きはぎ、両脇はすくいとじで身頃につけます。ボタンを付けます。

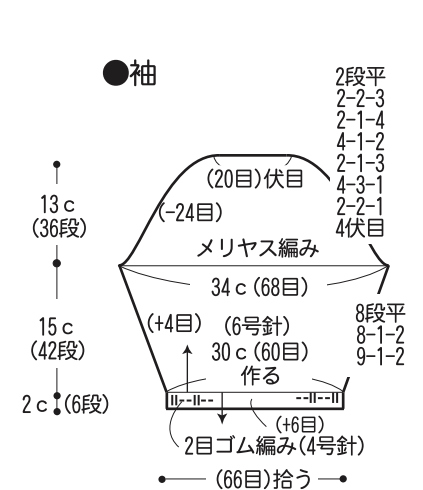
●後身頃



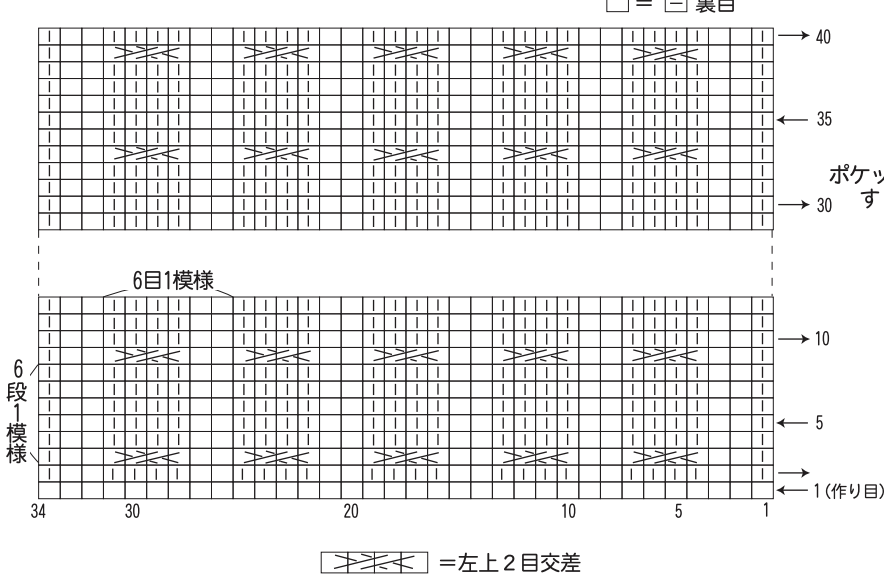
●右前身頃



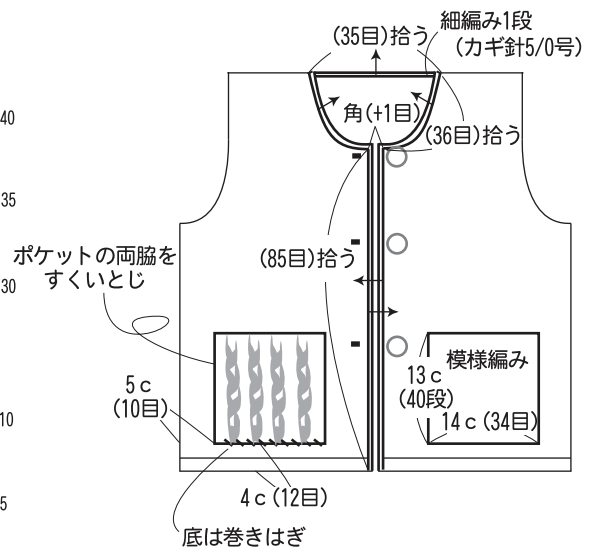
●袖



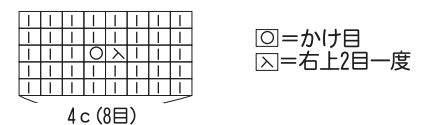
●模様編みの編み方図(ポケット) (8号針)



●縁編み・ポケット・ボタン付け位置



●ボタンホール



★ゲージは編み手により異なります。ゲージが合わない場合は、針の号数を変えて編んでください。又はゲージを取り直して編んでください。