

# \* バケリBag \*



●用意する毛糸(商品番号-色番号/商品名/数量)  
780-2/tvatヴォ(30g玉巻)/約230g

●使用針(棒針編みの場合は、とじ針を準備してください。)  
カギ針 6/0号

●出来上り寸法  
図を参照してください

●ゲージ(10cm平方)  
23目30段

★ゲージは編み手により異なります。ゲージが合わない場合は針の号数を変えて編んでください。又はゲージを取り直して編んでください。

●副資材

- ・布(50cm×140cm)
- ・底板(19cm×19cm)
- ・パイヤステープ(160cm)
- ・ボタン(2cm 2個)

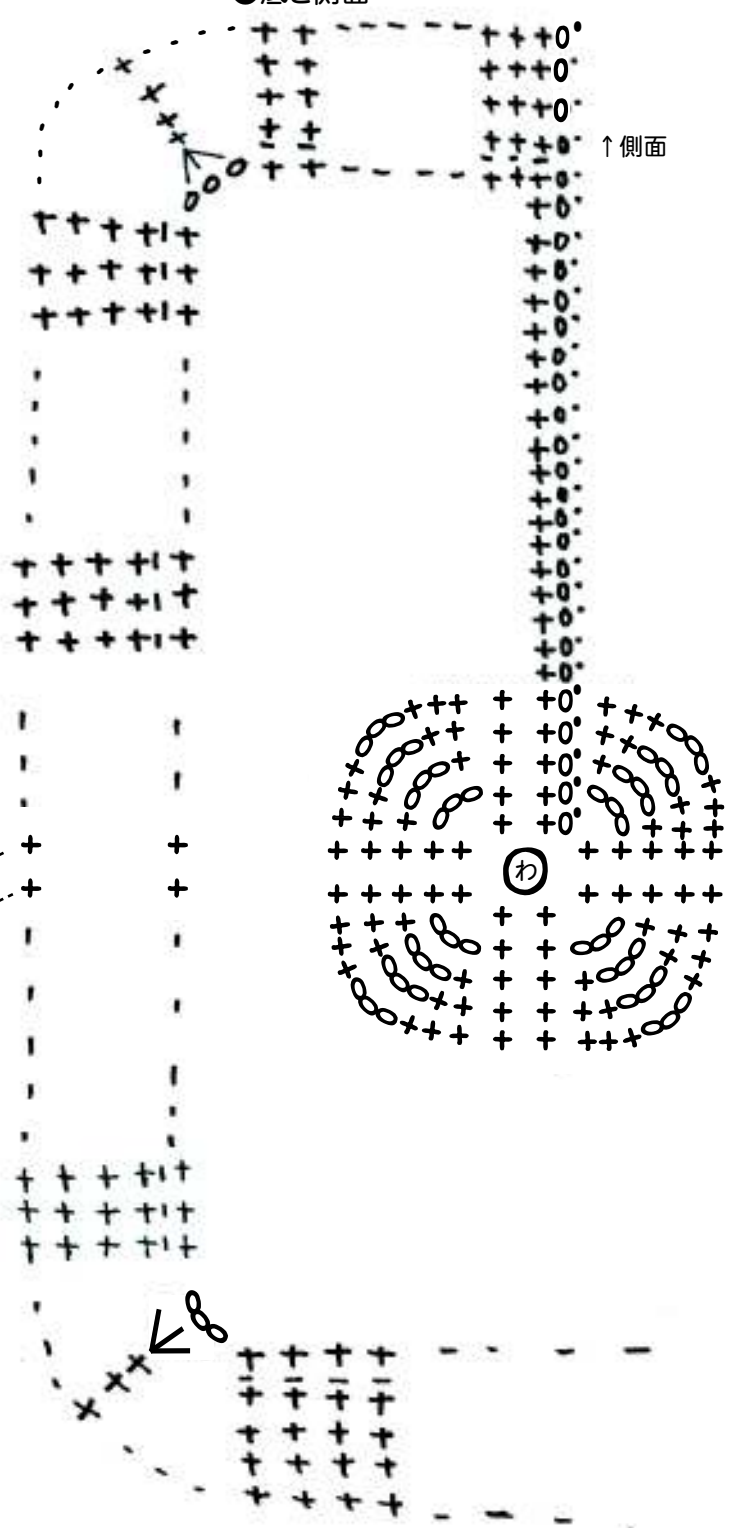
●編み方ポイント

底・・・わの作り目を作り、図を参照して底を編みます。2～24段まで、毎段8目ずつ増やします。

側面・・・1段目をすじ編みし、コーナーでは細編み3目一度で編みます。2段目からは図を参照して側面を編みます。ポケット用のスリットを35段目で鎖編みを26目編みます。

持ち手とポケットのフラップ・・・図を参照して編みます。

●底と側面



●ポケット用スリット  
(立ち上がりの次の面)

↑持ち手入っつく

鎖26目  
↓  
← 34段目

●持ち手

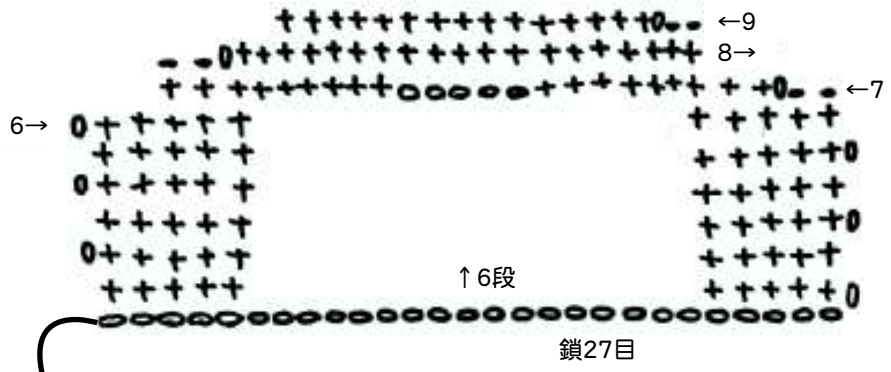
左右1目ずつ減らす

▲裏サイズ  
7段

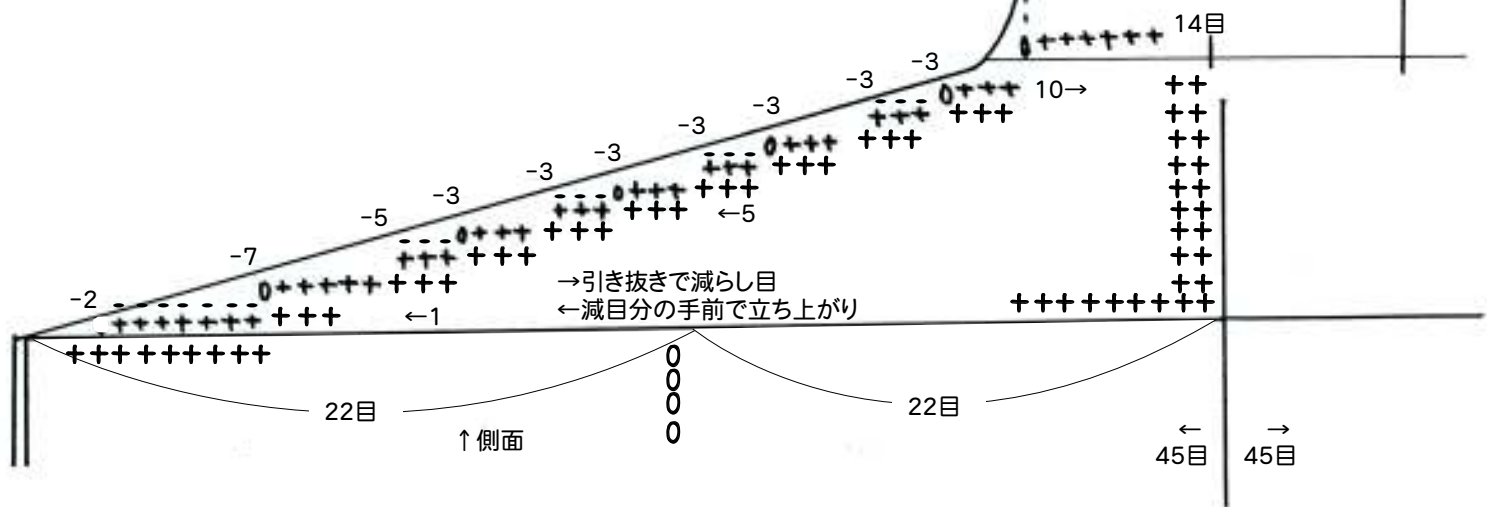
40段

▲表サイズ  
26段

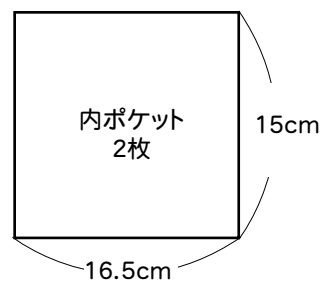
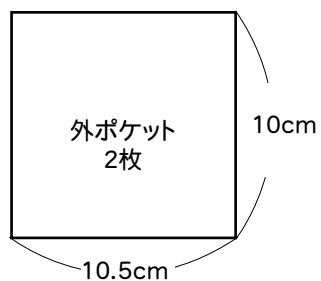
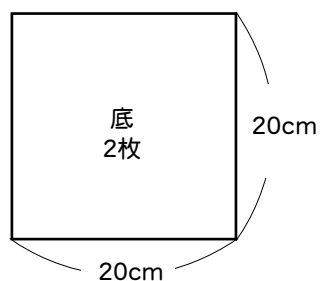
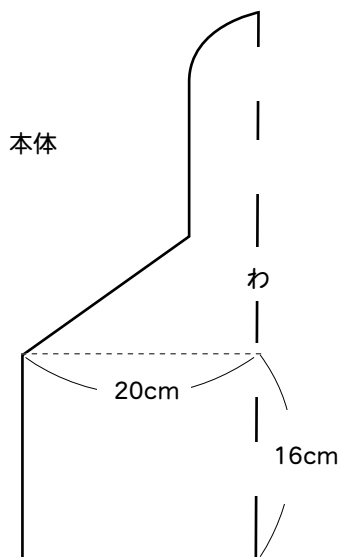
●ポケットのフラップ



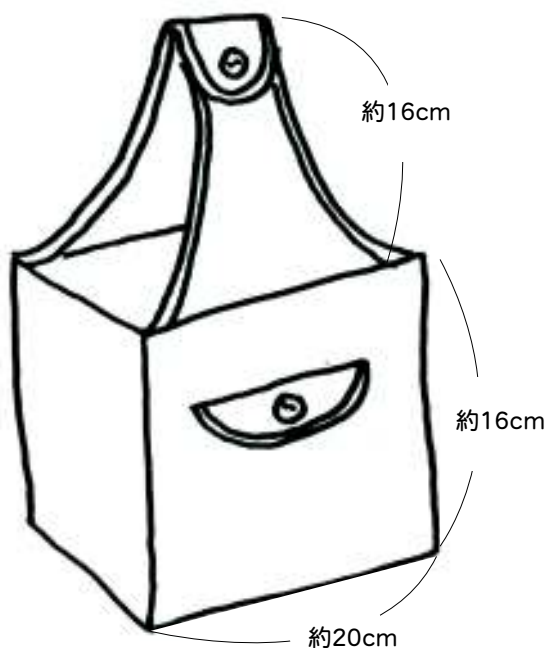
本体に縫い付ける用に  
50cmほど糸端を残す



●内袋



●出来上がり



●仕上げ

外ポケット・・・外ポケット用の布を2枚合わせ、コの字に縫い合わせ、編地に縫い付けます。  
フラップの編地に、パイピングして、本体に縫い付けます。

内ポケット・・・内ポケット用の布を2枚合わせ、コの字に縫い、表に返します。口の部分を少し折り込み、内袋に縫い付けます。  
内袋・・・内袋用の布を2枚合わせ、両端を縫います。合印に合わせ底を縫います。

底・・・底用の布を2枚合わせ、コの字に縫い合わせ、底板を入れ、口をまつり、内袋の中に底をまつりつけます。  
編地に内袋を入れ、編地と一緒にパイピングします。持ち手の端と端を重ね、縫い合わせます。  
縫い合わせた上に飾りボタンを付けます。