

# NO. 41

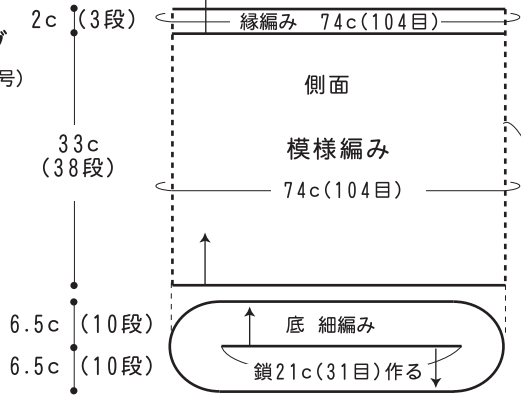
## 29 ページの作品



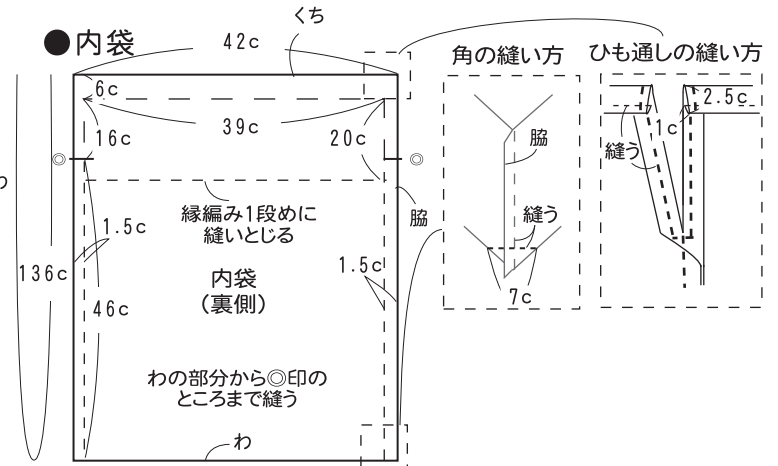
- 用意する毛糸(商品番号-色番号/商品名/数量)  
575-03/NEWあみあみコットン(細)(97gカセ)/70g  
575-13/NEWあみあみコットン(細)(97gカセ)/120g  
575-14/NEWあみあみコットン(細)(97gカセ)/60g
- 使用針(棒針編みの場合は、とじ針を準備してください。)  
カギ針 8/0号
- 用具  
持ち手 A-292(約50cm)、生布 42cm×136cm  
ひも (124cm)2本
- 出来上り寸法  
幅37cm/深さ41.5cm
- ゲージ (10cm平方)  
模様編み 14目×11.5段  
細編み 14目×15段

- 編み方ポイント  
底・・・共鎖の作り目を作り、細編みで増し目しながら図のように編みます。  
側面・・・底に続いて模様編みを輪で編み縁編みを編みます。  
内袋・・・脇を縫い止まりまで縫い、口はひも通しの縫い方を参考にして縫います。バッグ本体の中に内袋を入れて、縁編みの1段めに縫いとじます。  
まとめ・・・持ち手を付けて、ひもを通します。

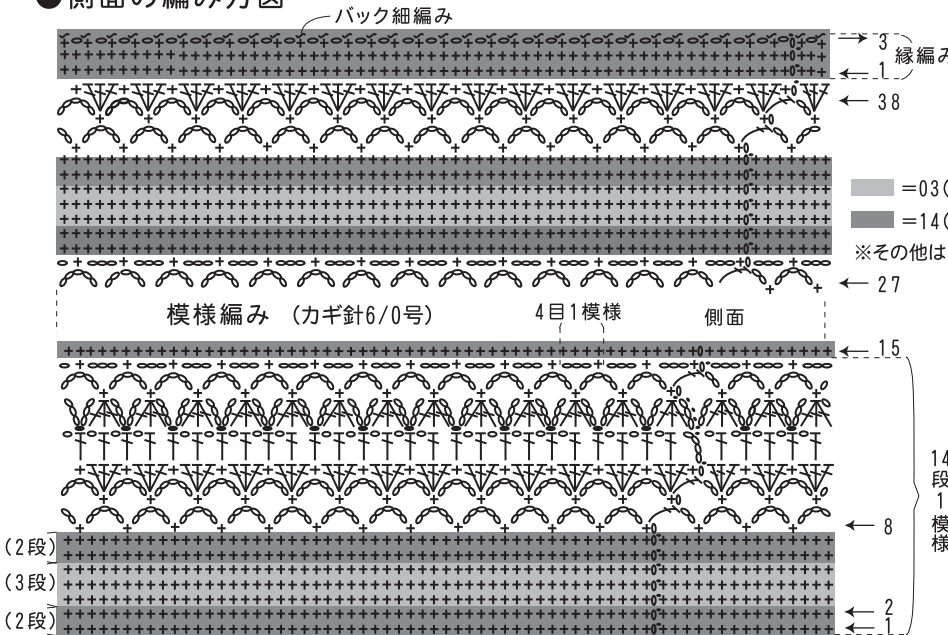
### ●バッグ (カギ針8/0号)



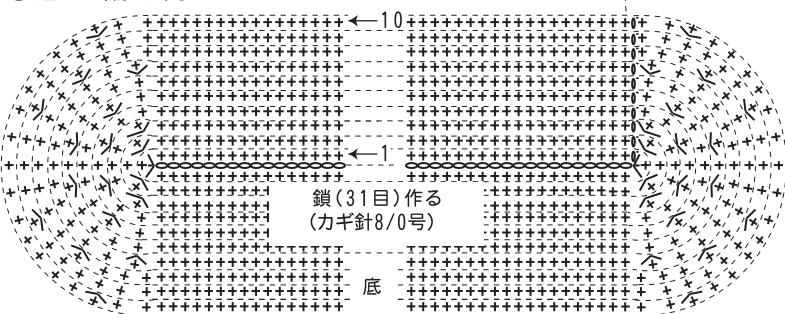
### ●内袋



### ●側面の編み方図



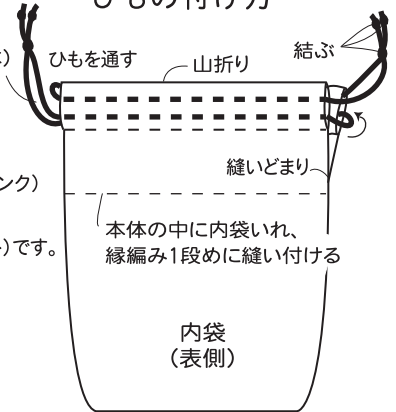
### ●底の編み方図



段数	目数
10	104目
9	100目
8	96目
7	92目
6	88目
5	84目
4	80目
3	76目
2	72目
1	68目

鎖(65目)作る

### ●ひもの付け方



### ●まとめ

