



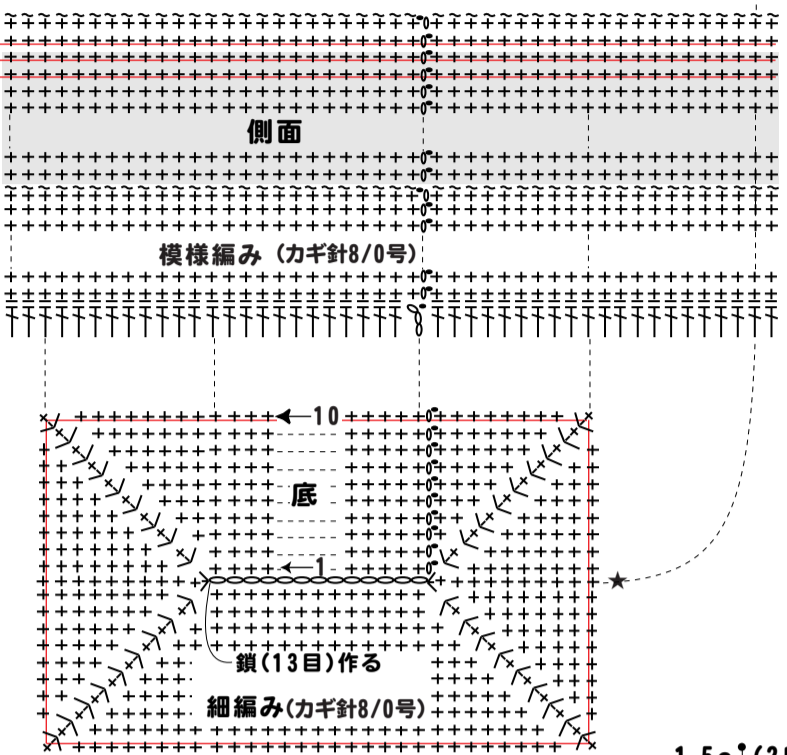
- 用意する毛糸(商品番号・色番号/商品名/数量)
587-04/パステル・ジュート(40g玉巻)/220g
587-10/パステル・ジュート(40g玉巻)/70g
G675-610・611・621/コットン・ニート(40g玉巻)/少量
- 使用針・用具
カギ針 8/0号、テクノロート A-275 0.7mmを3.05m
- 出来上り寸法
幅37cm/深さ20cm
- ゲージ(10cm平方)
細編み 14目×15段
模様編み 14目×14.5段

●編み方ポイント
本体・・・共鎖の作り目を作り、細編みで増し目しながら図のように底を編みます。側面を引き続き編みます。底の10段めと側面の25、26、27段めはテクノロートを入れ、編みくるみながら細編みを編みます。※配色は編み図参照
刺繍・・・指定の位置にコットン・ニート2本取りでクロスステッチを刺繍します。
持ち手・・・①～④の図を参照して持ち手をつけます。

★ゲージは編み手により異なります。ゲージが合わない場合は針の号数を変えて編んでください。又はゲージを取り直して編んでください。

●本体の編み方図 (カギ針8/0号)

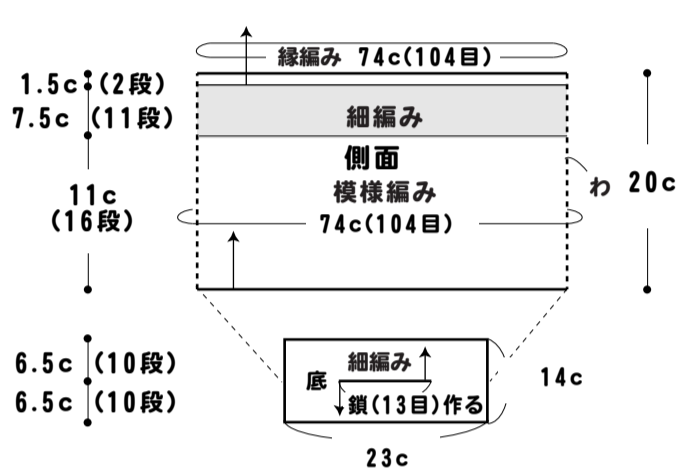
578パステル・ジュート



10	104
9	96
8	88
7	80
6	72
5	64
4	56
3	48
2	40
1	32

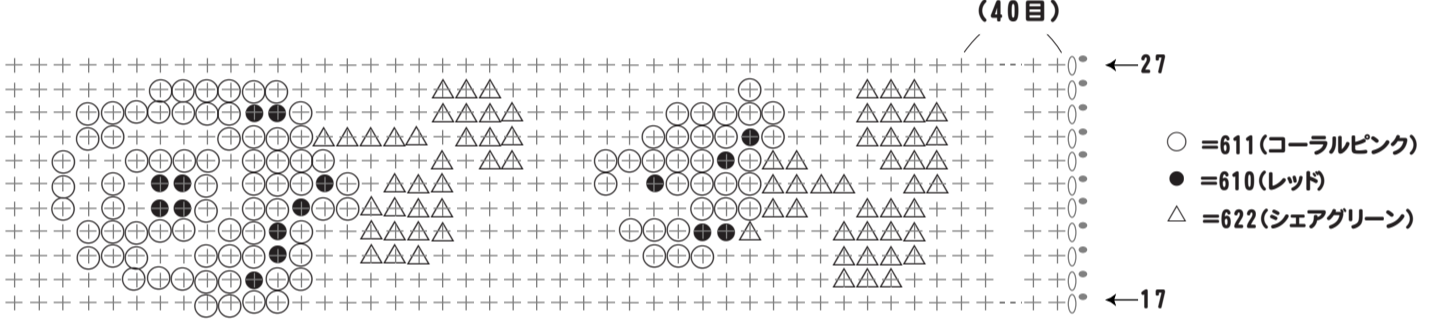
鎖編み(13目)作る

●バッグ (カギ針8/0号)

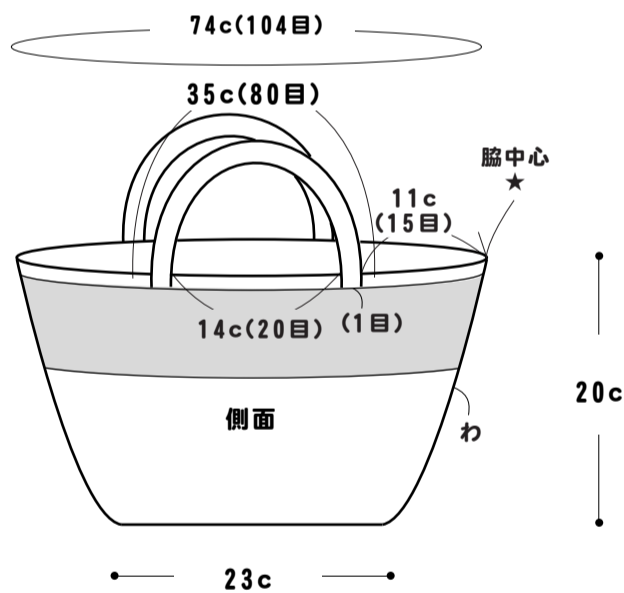


●バラのクロスステッチ

G675コットン・ニート (2本取り)

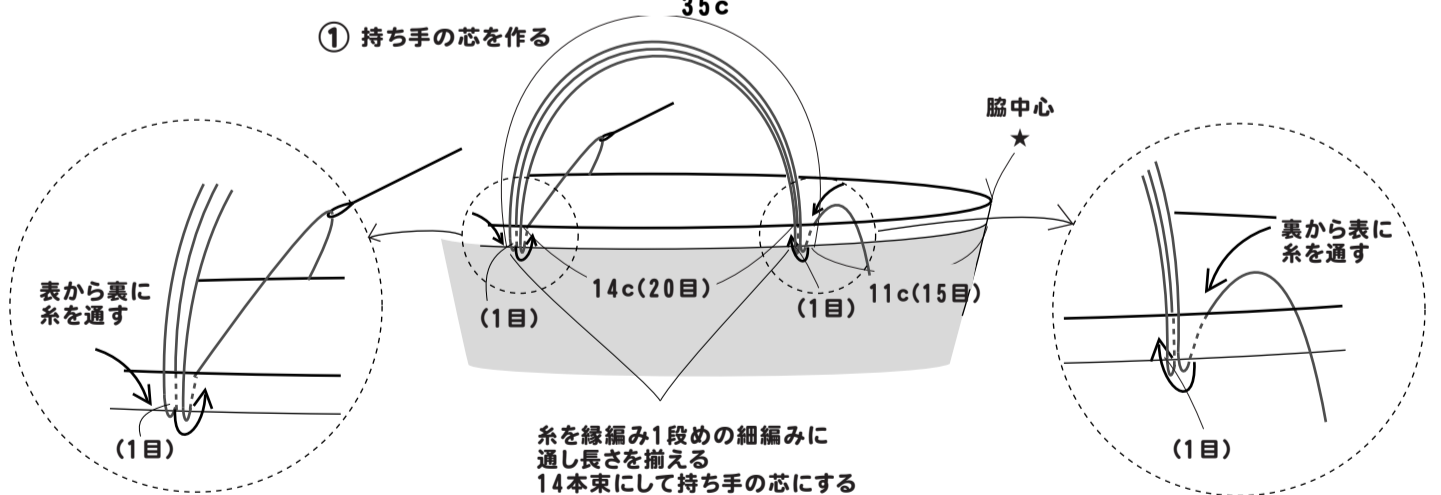


●まとめ

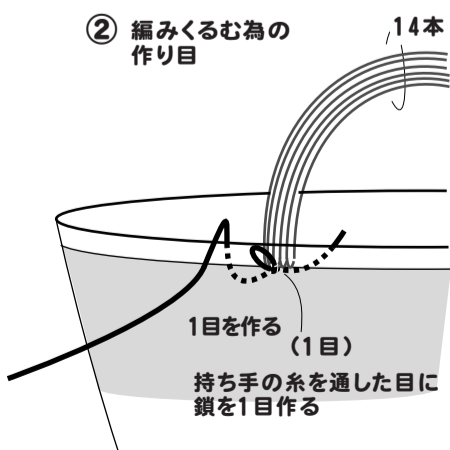


●持ち手の作り方

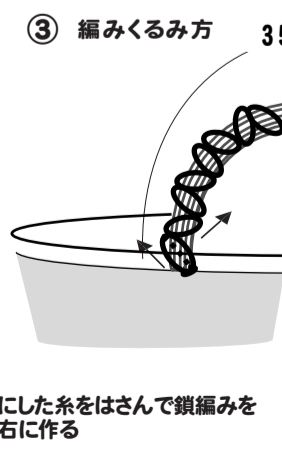
① 持ち手の芯を作る



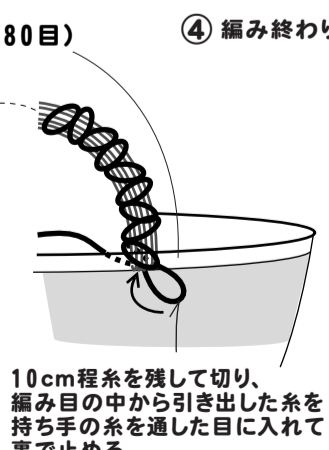
② 編みくるむ為の作り目



③ 編みくるみ方



④ 編み終わりと糸始末



※もう片方も同じようにして持ち手を作る