

NO. 25

21 ページの作品



●用意する毛糸(商品番号-色番号/商品名/数量)

G675-601/コットン・ニート(40g玉巻)/70g
 G675-607/コットン・ニート(40g玉巻)/65g
 G675-627/コットン・ニート(40g玉巻)/40g
 G675-629/コットン・ニート(40g玉巻)/40g

●使用針(棒針編みの場合は、とじ針を準備してください。)

2本棒針 10号、4本棒針 8号、カギ針 7/0号

●出来上り寸法

胸囲78cm/背肩幅28cm/着丈50cm

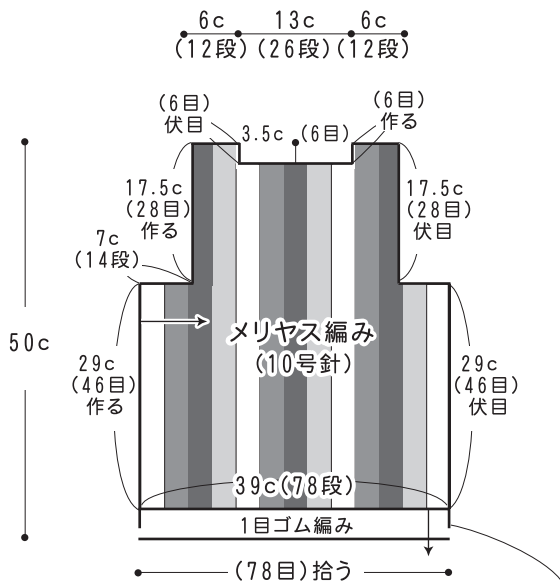
●ゲージ (10cm平方)

メリヤス編み 16目×20段

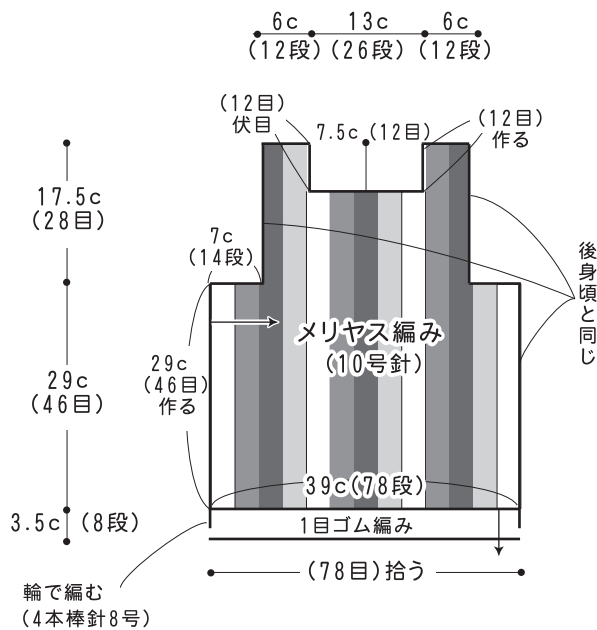
●編み方ポイント

身頃・・・一般的な作り目をして、脇からメリヤス編み編で編みます。袖は巻き増し目で28目作り図のように編みます。※配色は図参照
 まとめ・・・肩はすくいとじ、脇はメリヤスはぎをします。裾から拾い目して1目ゴム編み編で編みます。編み終わりは表は表、裏は裏の伏せ止めをします。衿ぐりと袖ぐりに細編みを輪で2段編みます。

●後身頃

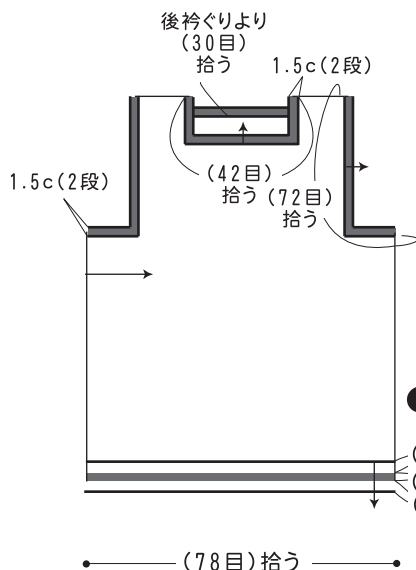


●前身頃



●衿ぐり・袖ぐり縁編み

細編み(カギ針7/0号)



- = 601 (アイボリー)
- = 607 (ネイビー)
- = 627 (ミカン)
- = 629 (ライムグリーン)



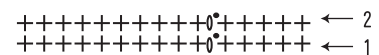
●裾の1目ゴム編み

(4本棒針8号)

(3段) 601 (アイボリー)
 (2段) 607 (ネイビー)
 (3段) 601 (アイボリー)

●衿ぐり・袖ぐりの縁編み

607 (ネイビー) (カギ針7/0号)



★ゲージは編み手により異なります。ゲージが合わない場合は、針の号数を変えて編んでください。又はゲージを取り直して編んでください。