

50ページの作品

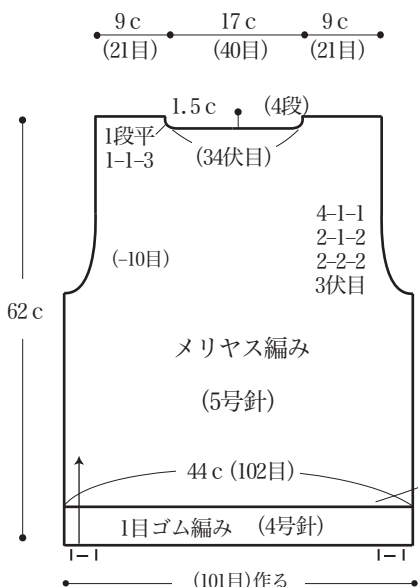


- 用意する毛糸(商品番号一色番号/商品名/数量)
615-14/Aspen3(アスペン3)(25g玉巻)/140g
- 使用針(棒針編みの場合は、とじ針を準備してください。)
2本棒針 3号、4号、5号、4本棒針 4号
- 用具
ボタン A-336-15...直径15cm5個
- 出来上り寸法
胸囲91.5cm/背肩幅42cm/着丈62cm
- ゲージ(10cm平方)
メリヤス編み 23目×33段
1目ゴム編み 28目×33段(4号の場合)
1目ゴム編み 37目×33段(3号の場合)

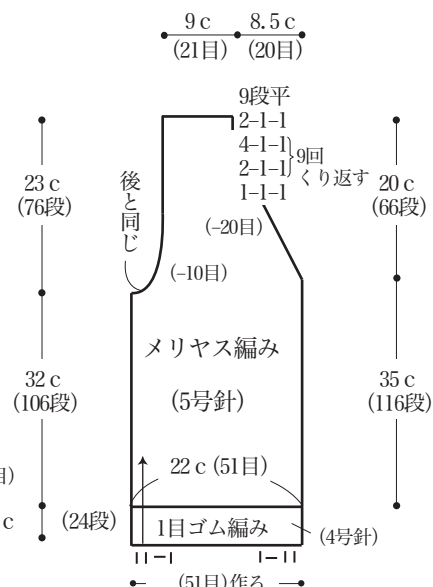
●編み方ポイント

身頃...一般的な作り目で目を作り、図のように1目ゴム編み、メリヤス編みで編みます。袖ぐり、衿ぐりは端1目立て減目と伏せ目で編みます。まとも...肩は引き抜き、脇はすくいとじをします。袖ぐりから目を拾い1目ゴム編みを輪で編み、伏せ止めをします。前立ては一般的な作り目を作り、1目ゴム編みで編みます。左前立ての指定の位置にボタンホールを作り、編み終わりは伏せ止めをします。前立てを身頃に引き抜きとじでつけます。右前立てにボタンを付けます。

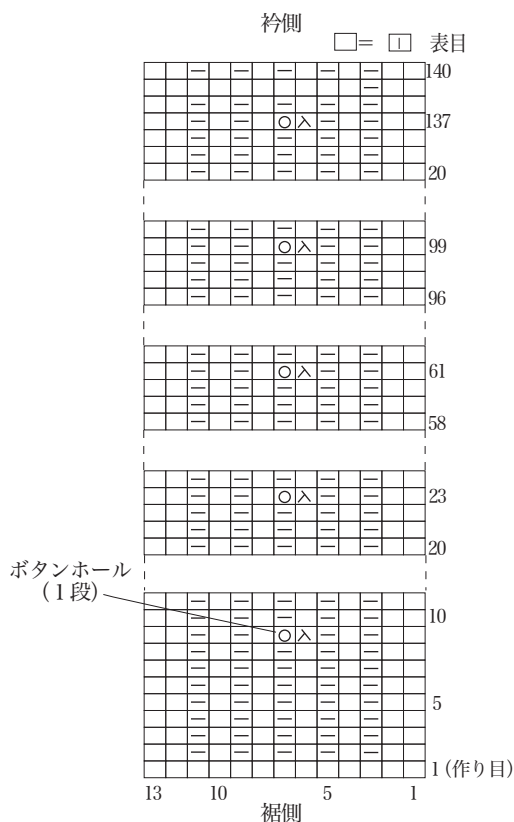
●後身頃



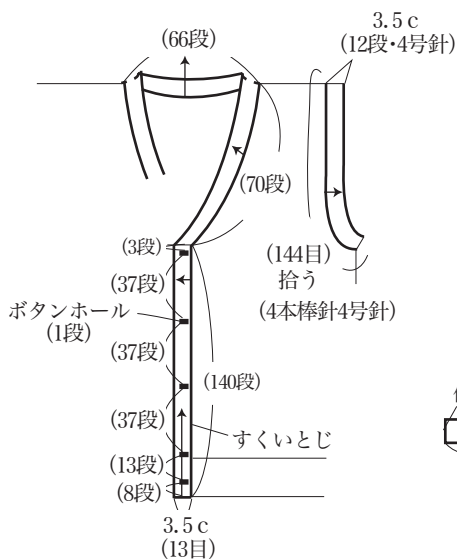
●前身頃



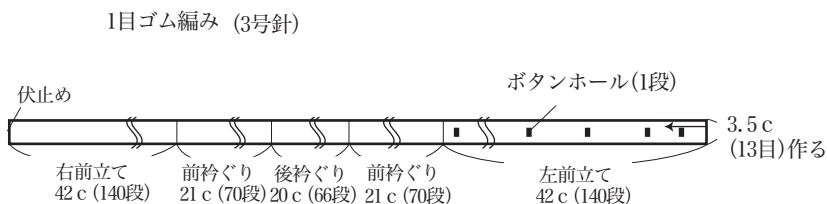
●前立てボタンホールの編み方 (3号針)



●衿・袖ぐり・前立て



●前立て、衿ぐり



★ゲージは編み手により異なります。ゲージが合わない場合は、針の号数を変えて編んでください。又はゲージを取り直して編んでください。