

■素材

使用毛糸	色番号	数量
④5 シルク・シルパロン	6119	350g

■ゲージ (10cm平方)

模様編み 27目33段

■用具

2本棒針 3、5号

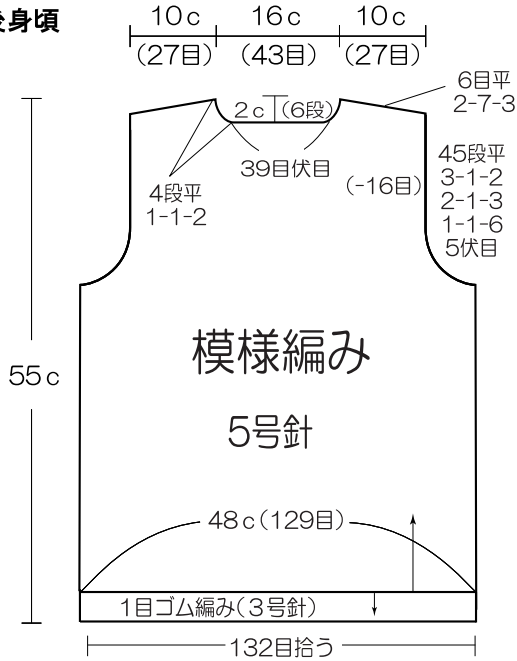
■出来上がり寸法

胸囲	96cm
背肩幅	36cm
着丈	55cm
袖丈	24cm

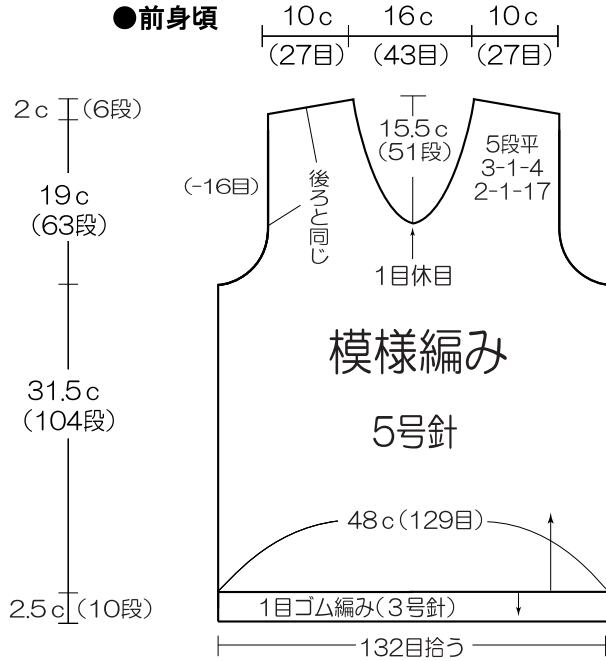
■編み方ポイント

●すべて2本どりで編みます。
 身頃、袖…………… 別鎖の裏山を拾う作り目をして、図の様に模様編みで編み始めます。裾、袖口は別鎖をほどいて増目をして1目ゴム編みを編みます。
 まとめ…………… 肩をかぶせ接ぎします。衿は衿ぐりより必要目数を拾い1目ゴム編みをします。脇、袖下はすくいとじをします。身頃に袖を引き抜きとじでつけます。

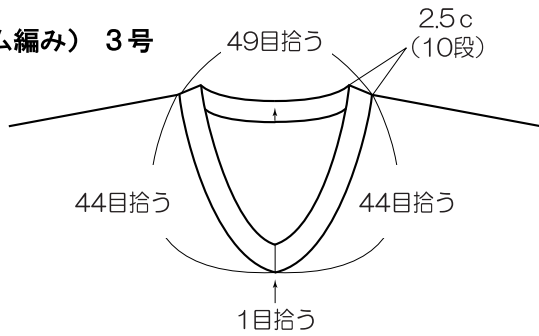
●後身頃



●前身頃

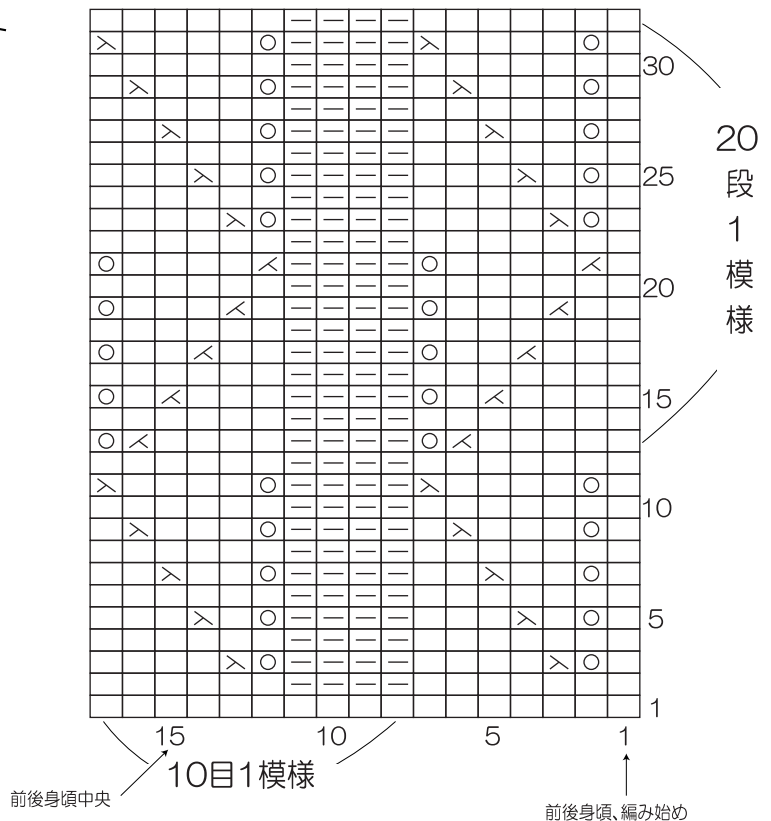


●衿(1目ゴム編み) 3号



●縁編み

□ = □ 表目



●袖

