

作品 NO.1

キャミソールとカーディガン

■素材

使用毛糸	色番号	数量	
①63 シルク・ラミー	13	カーディガン	360g
		キャミソール	90g

■ゲージ (10cm平方)

メリヤス編み	31目52段
模様編み	27目17段

■出来上がり寸法

カーディガン	胸囲	94cm
	背肩幅	38cm
	着丈	57cm
	袖丈	22cm
キャミソール	胸囲	88cm
	着丈	40cm

■用具

カギ針	2号・3号
直径	13mmのボタン6個
	4.5mmピッチの機械

■編み方ポイント

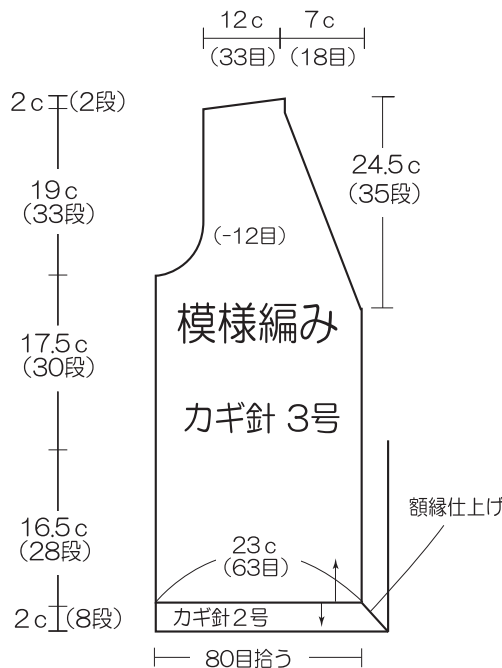
●カーディガンは、縁編み以外すべて2本どりで編みます。
 身頃、袖…………… 糸で必要目数をつくり、編み図の様にカギ針で編みます。裾、前立て、衿を続けて1本どりで、うね編みを編みます。(右前立て4段目にボタンホールを作ります。)
 まとめ…………… 脇、袖下は半返し縫い、袖付けは鎖2目細編み1目の鎖として編みます。

●キャミソールはすべて1本どりで機械で編みます。
 ポイント…………… ダイヤル3、2で身頃をメリヤス編みします。胸の縁編みを編んで、身頃と合わせ、ペラ越して1段編み、巻きとじします。裾は身頃の編み始めの目をかけて1目ゴム編みをします。肩ひもを11目で必要な長さ分編んで、身頃に止めます。

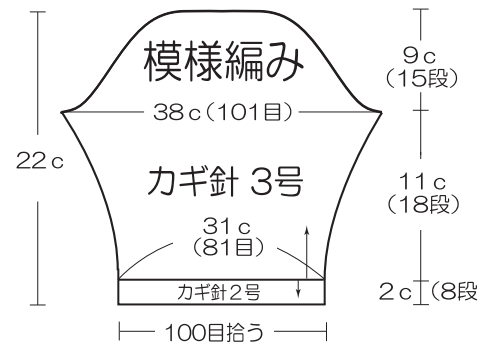
●後身頃



●前身頃

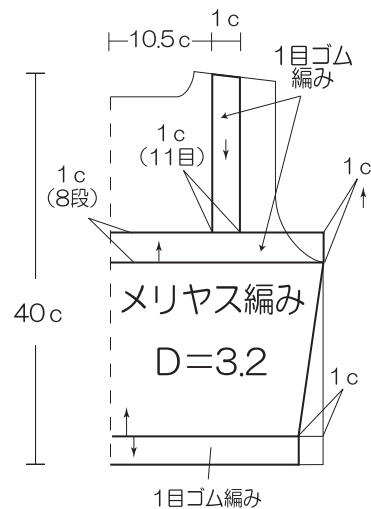


●袖

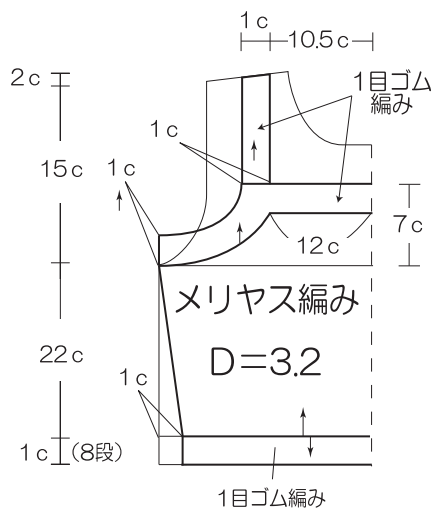


●縁編み(カギ針 2号)
 【うね編み 8段】

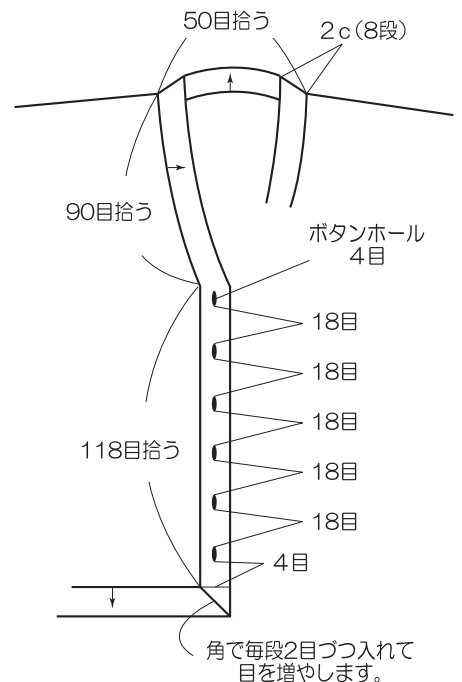
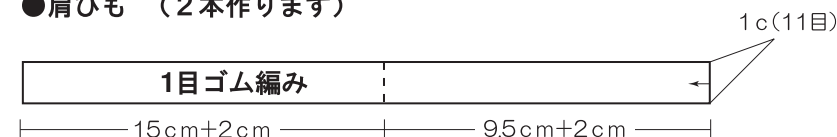
●後身頃 (キャミソール)



●前身頃

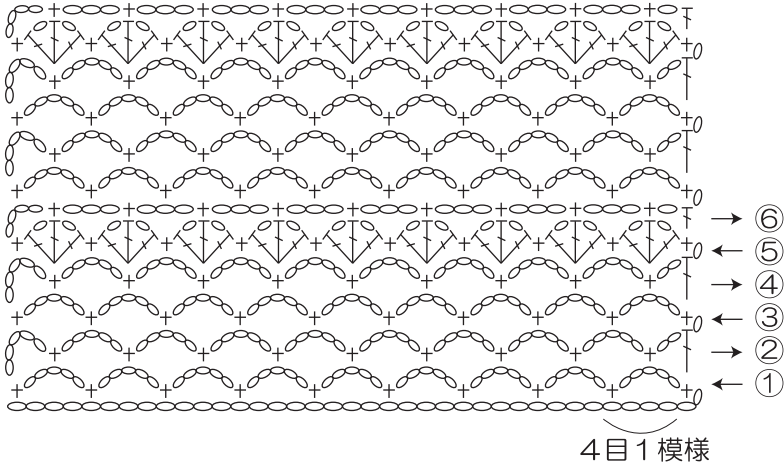


●肩ひも (2本作ります)

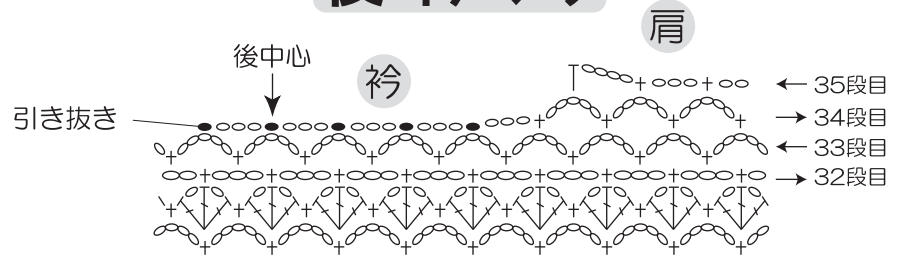


作品NO.1の編み図

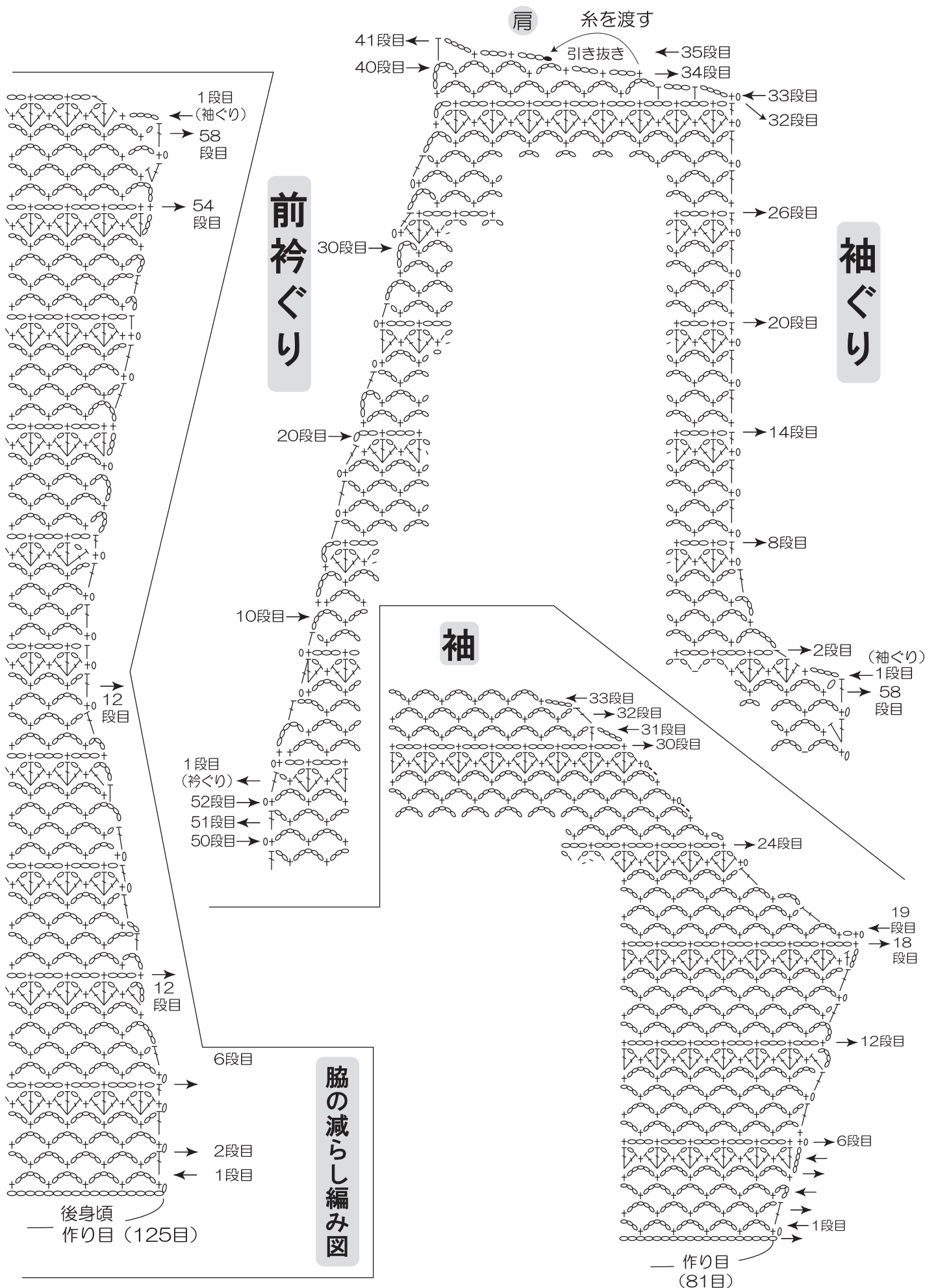
●基本編み図



後衿ぐり



作品NO.1の編み図



★ゲージやサイズは編み手により異なります。ゲージが合わない場合は針の号数を変えて編んでください。又はゲージを取り直して編んでください。