

作品 NO.3

テーラー・カラーのカーディガン

■素材

使用毛糸	色番号	数量
③1 カシミア・ラムウール合太	2205	470g

■ゲージ (10cm平方)

模様編み 35目41段

■出来上がり寸法

胸囲	94cm
背肩幅	36cm
着丈	62cm
袖丈	53cm

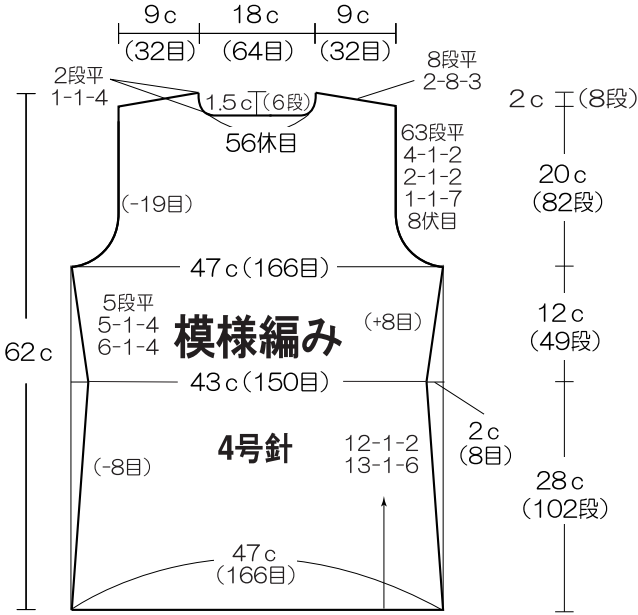
■用具

2本棒針 3・4号
直径 20mmのボタン5個

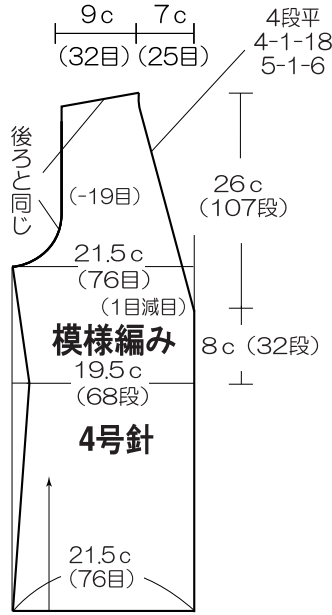
■編み方ポイント

身頃、袖……………1目ゴム編みの作り目から編み始めます。脇の減目は端立減目、増し目はねじり増し目を行います。袖くり、衿ぐりの2目以上の減目は伏せ目、1目は端立減目します。前立てラベルは身頃と同様に編み始め左右対称に編みます。最後はゴム止めをします。
衿……………肩を引き抜き接ぎして、前・後衿ぐりから拾い目をして1目ゴム編みを編みます。
まとめ……………脇・袖下はすくいとじ、袖は引き抜きとじでつけます。

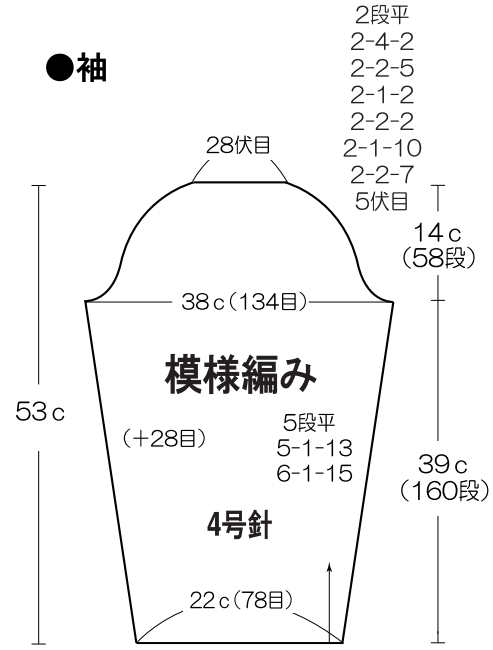
●後身頃



●前身頃



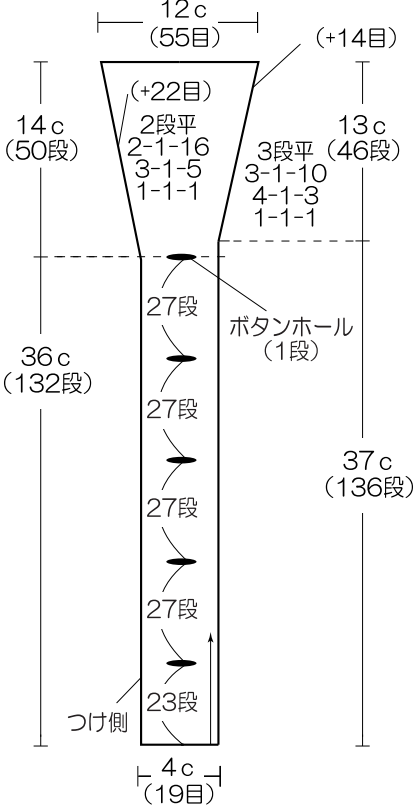
●袖



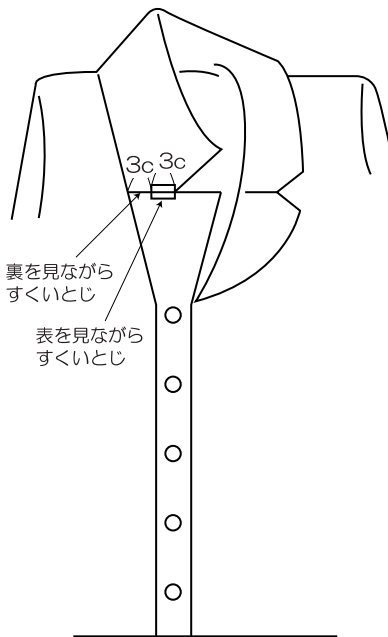
●前立て・ラベル

(1目ゴム編み)

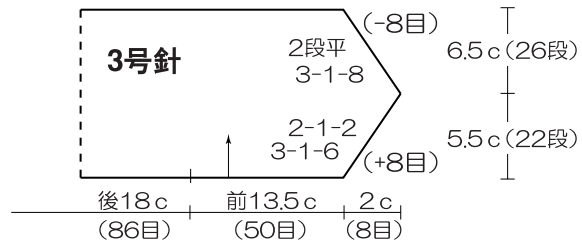
3号針



●衿のまとめ方

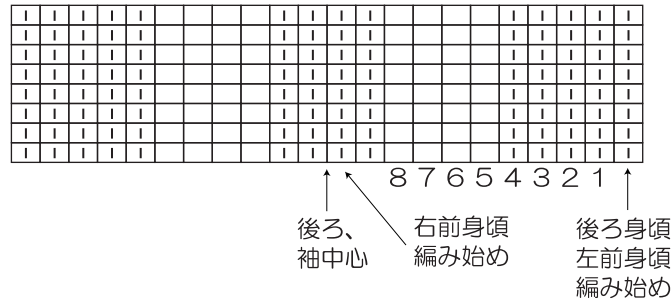


●衿 (1目ゴム編み) 3号針



●模様編み【表目4目・裏目4目】

□ = □ 裏目



作品 NO.3 ボタンホールとラベルの増目

右前立て

□ = □ 表目

